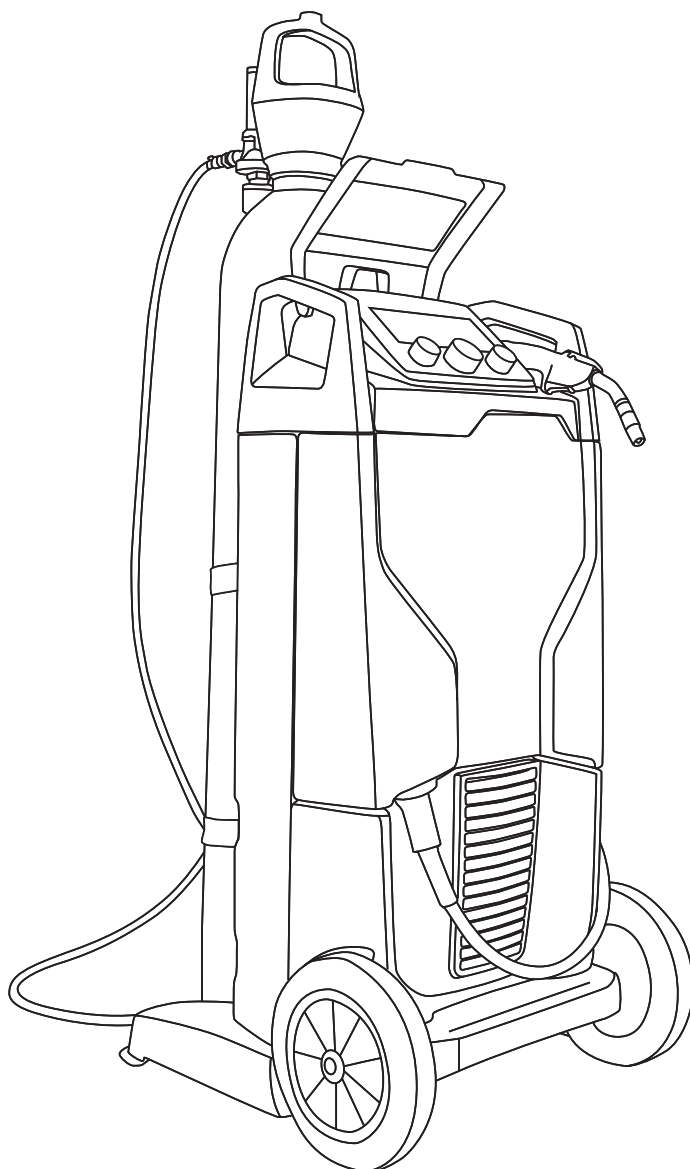


# Kempact

251R, 253R, 323R, 181A, 251A, 253A, 323A



Operating manual	<b>EN</b>
Käyttöohje	<b>FI</b>
Bruksanvisning	<b>SV</b>
Bruksanvisning	<b>NO</b>
Brugsanvisning	<b>DA</b>
Gebrauchsanweisung	<b>DE</b>
Gebruiksaanwijzing	<b>NL</b>
Manuel d'utilisation	<b>FR</b>
Manual de instrucciones	<b>ES</b>
Instrukcja obsługi	<b>PL</b>
Инструкции по эксплуатации	<b>RU</b>
操作手册	<b>ZH</b>
Manual de utilização	<b>PT</b>
Manuale d'uso	<b>IT</b>



# **ИНСТРУКЦИИ ПО ЭКСПЛУАТАЦИИ**

**По-русски**

## СОДЕРЖАНИЕ

<b>1. Введение</b> .....	3
1.1 Общие сведения .....	3
1.2 Сведения о Kemract RA.....	3
1.2.1 Особенности.....	3
1.2.2 Сварка.....	4
<b>2. Подготовка</b> .....	4
2.1 Распаковывание.....	4
2.2 Размещение и положение аппарата .....	4
2.3 Распределительная сеть .....	5
2.4 Серийный номер .....	6
<b>3. Краткое описание сварочного аппарата</b> .....	6
3.1 Общий вид сварочного аппарата.....	6
3.2 Кабельные соединения.....	7
<b>4. Перед началом эксплуатации аппарата</b> .....	10
4.1 Установка бобины со сварочной проволокой.....	10
4.2 Монтаж и фиксирование бобин со сварочной проволокой.....	10
4.3 Регулировка усилия тормоза бобины.....	11
4.4 Загрузка сварочной проволоки в механизм подачи .....	11
4.5 Сварочная горелка.....	12
4.6 Регулировка прижимного усилия подающих роликов.....	13
4.7 Направляющие трубки и подающие ролики .....	14
4.8 Замена подающих роликов .....	16
4.9 Изменение полярности.....	17
4.9.1 Эксплуатация в условиях запыленности.....	17
<b>5. Использование панелей управления</b> .....	18
5.1 Стандартная панель управления.....	18
5.2 Панель адаптивного управления.....	20
5.3 Примеры параметров .....	24
<b>6. Сварка MIG/MAG</b> .....	24
6.1 Функция HOT SPOT.....	26
<b>7. Техническое обслуживание</b> .....	27
7.1 Ежедневное техническое обслуживание .....	27
7.2 Запасные части сварочной горелки.....	28
7.3 Поиск и устранение неисправностей.....	33
7.4 Хранение .....	34
7.5 Утилизация сварочного аппарата.....	34
<b>8. Коды неисправностей</b> .....	34
<b>9. Номера для заказа</b> .....	35
<b>10. Технические данные</b> .....	36

RU

# 1. ВВЕДЕНИЕ

## 1.1 Общие сведения

Поздравляем с приобретением сварочного оборудования Kempract RA! При условии правильной эксплуатации оборудование Kempract способно значительно повысить производительность сварочных работ и обеспечить долгосрочную экономию.

В данной инструкции содержатся важные сведения по эксплуатации, техническому обслуживанию и технической безопасности приобретенного вами оборудования производства компании Kempract. В конце данной инструкции приведены технические данные оборудования.

Внимательно прочитайте инструкцию, прежде чем приступить к работе с данным оборудованием. В целях вашей безопасности, а также сохранности оборудования, следует уделить особое внимание инструкциям по технике безопасности, содержащимся в данной инструкции.

Чтобы получить более подробную информацию об оборудовании Kempract, обратитесь в компанию Kempract Oy, к официальному дилеру компании или посетите веб-сайт [www.kempract.com](http://www.kempract.com).

Со стандартными инструкциями по технике безопасности, а также положениями и условиями гарантии Kempract, можно ознакомиться на веб-сайте нашей компании [www.kempract.com](http://www.kempract.com).

Предоставленные в данном руководстве технические данные могут быть изменены без предварительного уведомления.

**ВНИМАНИЕ!** Содержащиеся в инструкции разделы, требующие особого внимания с целью снижения опасности в отношении возможного повреждения оборудования или травмирования рабочего персонала, обозначены пометкой «ВНИМАНИЕ!». Внимательно прочитайте эти разделы и строго соблюдайте содержащиеся в них указания.

### **Заявление об ограничении ответственности**

Несмотря на то, что для обеспечения точности и полноты сведений, представленных в данной инструкции, были приложены все усилия, компания не несет ответственности за ошибки или пропуски. Компания Kempract оставляет за собой право изменять спецификацию описанного оборудования в любое время без предварительного уведомления. Запрещается копирование, запись, воспроизведение или передача содержания данной инструкции без предварительного согласия компании Kempract!

## 1.2 Сведения о Kempract RA

Сварочные аппараты Kempract RA MIG/MAG предназначены для профессионального использования в промышленных условиях. Перед эксплуатацией или любыми работами по техническому обслуживанию аппарата прочитайте инструкцию по эксплуатации и сохраните ее для дальнейшего использования.

Сварочные кабели и кабели заземления входят в комплект поставки, включая горелку, зажим заземления и соединения.

### 1.2.1 Особенности

Семейство сварочных аппаратов Kempract RA устанавливает новые стандарты для класса компактного оборудования MIG/MAG и предлагает множество инновационных функций, направленных на повышение точности и производительности сварки.

Все модели этого семейства подходят для использования сварочной проволоки из различных материалов, включая Fe, FCAW, MCAW и пайку MIG. Модели Kempract Adaptive оснащены функцией памяти для сохранения часто используемых настроек сварки. Они также отличаются наличием автоматической регулировки мощности, корректируемой при помощи выбора толщины листа и профиля шва.

Все модели Kempract RA оборудованы большим и четким оранжевым жидкокристаллическим дисплеем с подсветкой для простого и быстрого просмотра настроек параметров. Все модели оснащены бесступенчатой регулировкой напряжения и скорости подачи проволоки, таймером цикла дуги и точечной сварки, переключением 2/4-тактной синхронизации сварочной горелки, индикатором сигнализации технического обслуживания WireLine™, системой освещения корпуса Brights™, шасси конструкции GasMate™ и функцией угольной дуги HOT SPOT.

## 1.2.2 Сварка

Кроме характеристик сварочного аппарата на результат сварки также влияют характеристики свариваемого материала, метод сварки и среда сварки. Поэтому необходимо следовать рекомендациям, предоставленным в данной инструкции.

Во время сварки между сварочной проволокой и свариваемой поверхностью создается электрическая сварочная цепь. После поставки соединитель горелки типа Euro подключается к положительному полюсу. Клеммы находятся внутри дверцы корпуса механизма подачи проволоки. Их не следует менять, если вы не намереваетесь использовать сварочную проволоку, требующую изменения полярности, применения отрицательного электрода.

После установки бобины сварочной проволоки и нажатия кнопки горелки механизм подачи проволоки подает сварочную проволоку через направляющий канал в контактный наконечник, установленный в сварочной горелке. Разъем кабеля заземления на задней панели сварочного аппарата настроен как отрицательная клемма. Сварочная цепь замыкается при подключении к заготовке через провод заземления.

Когда сварочная проволока соприкасается с заготовкой, происходит короткое замыкание, создавая необходимую замкнутую электрическую цепь. Образуется сварочная дуга и начинается сварка. Беспрепятственная подача тока возможна только в случае правильного крепления зажима заземления к заготовке и отсутствия загрязнений (включая краску и ржавчину) в месте крепления зажима.

## 2. ПОДГОТОВКА

**ВНИМАНИЕ!** Перед тем как начать сварку, прочитайте отдельную брошюру с инструкциями по технике безопасности, поставляемую вместе с оборудованием. Уделите особое внимание вопросам пожарной и взрывобезопасности.

### 2.1 Распаковывание

При отправке сварочного аппарата с завода-изготовителя механизм подачи сварочной проволоки и горелка настроены на использование сварочной проволоки из черных металлов (модели 181/251 – БЕЛЫЕ подающие ролики 0,8; модели 253/323 – КРАСНЫЕ подающие ролики 1,0). Если вы хотите использовать сварочную проволоку другой толщины или типа, убедитесь в том, что вы выбрали соответствующий размер подающих роликов/канавки, соответствующий контактный наконечник сварочной горелки и направляющее устройство, а также проверьте, соблюдена ли полярность для используемого свариваемого материала.

При использовании сварочной проволоки из алюминия или нержавеющей стали рекомендуется использовать пластиковый направляющий канал проволоки Kemppri, лучше подходящий для этого материала.

Перед началом эксплуатации оборудования обязательно убедитесь в том, что оно не было повреждено во время транспортировки. Также убедитесь в том, что поставленное оборудование соответствует вашему заказу и к нему имеются инструкции.

Материал, использованный для упаковки оборудования, пригоден для переработки.

#### Условия окружающей среды

Данный аппарат пригоден как для использования в помещении, так и на открытом воздухе, однако его необходимо предохранять от попадания дождя и солнечных лучей.

Аппарат следует хранить в сухом и чистом месте и защищать от попадания песка и пыли во время эксплуатации и хранения. Рекомендуемая рабочая температура: от -20 до +40 °C. Установите аппарат таким образом, чтобы он не соприкасался с горячими поверхностями, и чтобы на него не попадали искры и брызги расплавленного металла. Убедитесь в том, что вентиляционные отверстия аппарата не закрыты.

### 2.2 Размещение и положение аппарата

Установите аппарат на твердой, сухой и ровной поверхности. Если возможно, не допускайте попадания пыли или других загрязнителей в воздухозаборник охлаждающего воздуха.

Замечания по размещению устройства

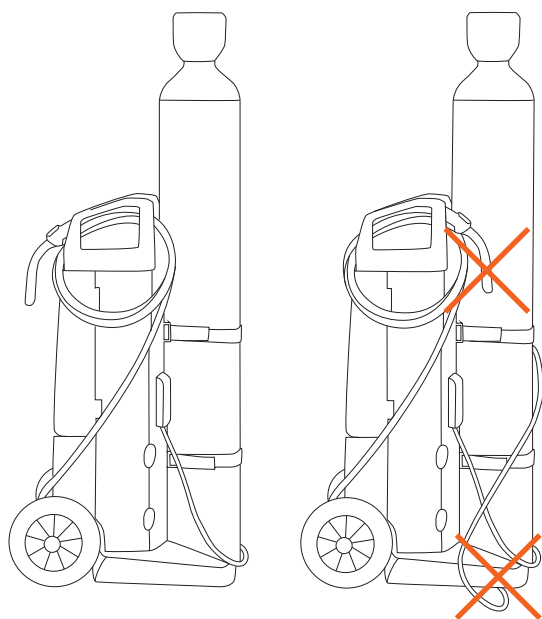
- Наклон основания не должен превышать 15 градусов.

- Обеспечьте свободную циркуляцию охлаждающего воздуха. Чтобы обеспечить циркуляцию охлаждающего воздуха, вокруг аппарата должно быть не менее 20 см. свободного пространства.
- Устройство должно быть защищено от сильного дождя и прямых солнечных лучей.

**ВНИМАНИЕ!** Запрещается эксплуатация аппарата под дождем, поскольку класс защиты аппарата (IP23S) допускает только консервацию или хранение на открытом воздухе.

**ВНИМАНИЕ!** Запрещается эксплуатация мокрого аппарата!

**ВНИМАНИЕ!** При выборе места и размещении сварочного аппарата до или во время работы важно убедиться в том, что металлические шасси аппарата не соприкасаются со сварочной цепью/или поверхностями, подсоединенными к ней.



**ВНИМАНИЕ!** Никогда не направляйте на оборудование струю шлифовального раствора/искры от шлифовальной машины.

## 2.3 Распределительная сеть

Все стандартные электротехнические устройства без специальных цепей генерируют гармонические токи в распределительную сеть. Высокие значения гармонического тока могут привести к потере или неисправностям некоторых видов оборудования.

### **Кемпакт 181А, 251R, 251А:**

Это оборудование соответствует стандарту IEC 61000-3-12.

### **Кемпакт 253R, 253А:**

Это оборудование соответствует стандарту IEC 61000-3-12 при условии, что мощность при коротком замыкании (Ssc) больше или равна 2,7 МВА в точке подключения между пользовательским источником питания и коммунальной электросетью. Подрядчик на установку или пользователь оборудования обязан обеспечить, в случае необходимости проконсультировавшись с оператором распределительной сети, подключение оборудования только к источнику питания, мощность которого при коротком замыкании (Ssc) выше или равна 2,7 МВА.

### **Кемпакт 323R, 323А:**

Это оборудование соответствует стандарту IEC 61000-3-12 при условии, что мощность при коротком замыкании (Ssc) больше или равна 2,1 МВА в точке подключения между пользовательским источником питания и коммунальной электросетью. Подрядчик на установку или пользователь оборудования обязан обеспечить, в случае необходимости проконсультировавшись с оператором распределительной сети, подключение оборудования только к источнику питания, мощность которого при коротком замыкании (Ssc) выше или равна 2,1 МВА.

### **Кемпакт 251 MVU:**

Это оборудование соответствует стандарту IEC 61000-3-12 при условии, что мощность при коротком замыкании (Ssc) больше или равна 1,1 МВА в точке подключения между пользовательским источником питания и коммунальной электросетью. Подрядчик на установку или пользователь оборудования обязан обеспечить, в случае необходимости проконсультировавшись с оператором распределительной сети, подключение оборудования только к источнику питания, мощность которого при коротком замыкании (Ssc) выше или равна 1,1 МВА.

### **Кемпакт 323 MVU:**

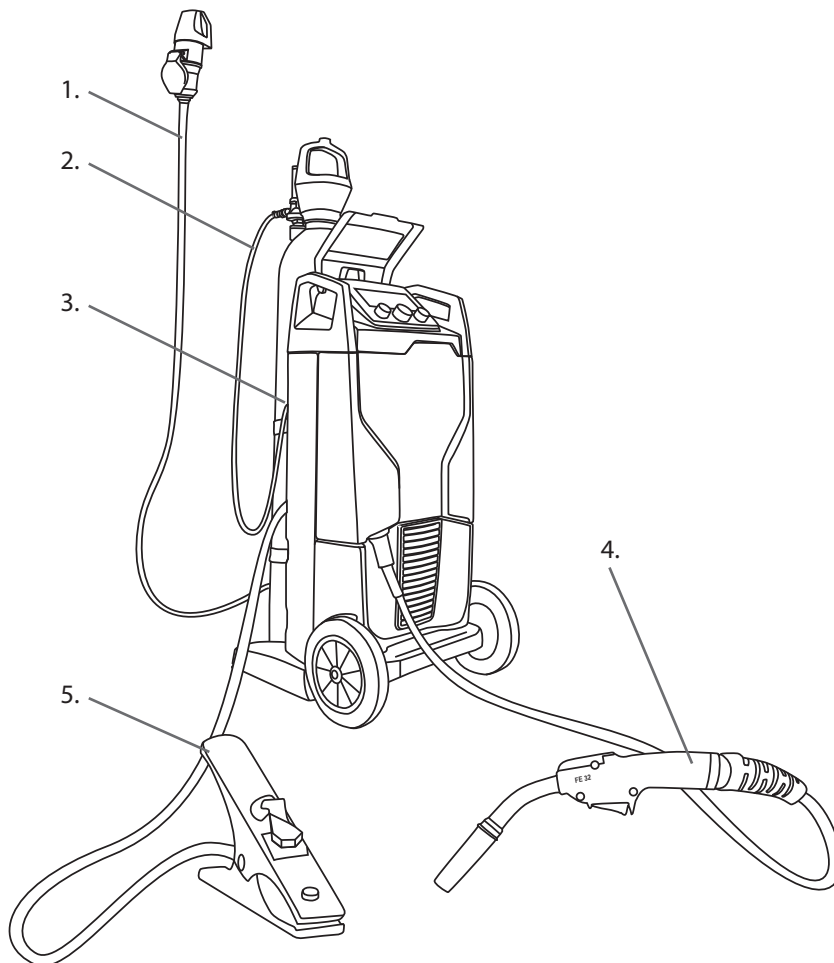
Это оборудование соответствует стандарту IEC 61000-3-12 при условии, что мощность при коротком замыкании (Ssc) больше или равна 1,5 МВА в точке подключения между пользовательским источником питания и коммунальной электросетью. Подрядчик на установку или пользователь оборудования обязан обеспечить, в случае необходимости проконсультировавшись с оператором распределительной сети, подключение оборудования только к источнику питания, мощность которого при коротком замыкании (Ssc) выше или равна 1,5 МВА.

## **2.4 Серийный номер**

Серийный номер аппарата указан на паспортной табличке. Серийный номер позволяет узнать производственную серию оборудования. Серийный номер вам может понадобиться при размещении заказа на запасные части или при планировании технического обслуживания.

## **3. КРАТКОЕ ОПИСАНИЕ СВАРОЧНОГО АППАРАТА**

### **3.1 Общий вид сварочного аппарата**

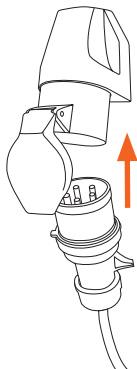




1. Кабель питания
2. Главный выключатель
3. Соединитель шланга защитного газа
4. Сварочная горелка и кабель
5. Кабель и зажим заземления

## 3.2 Кабельные соединения

### Подключение к сети



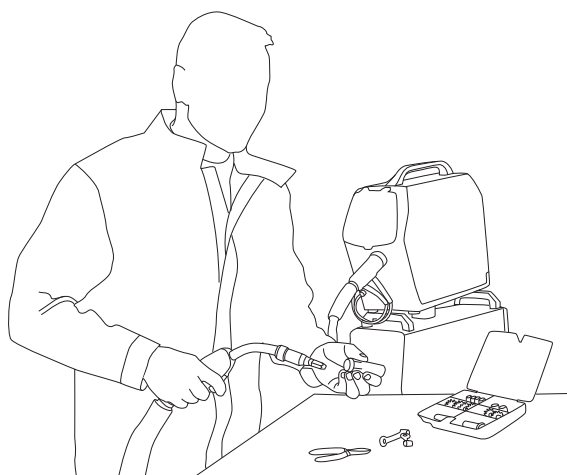
Предлагаются следующие версии Kemract RA: с 1-фазным источником питания на 230 В, с 3-фазным источником питания на 400 В или с возможностью работы при различном напряжении питания. Сварочные аппараты с питанием от сети не оборудованы штепсельной вилкой, поэтому, прежде чем приступить к работе со сварочным аппаратом, необходимо выбрать и установить соответствующую штепсельную вилку.

Проверьте соответствие сетевого кабеля местным электротехническим нормам и замените его в случае необходимости. См. «Технические данные».

**ВНИМАНИЕ!** Установку или замену сетевого кабеля или штепсельной вилки разрешается выполнять только подрядчикам на установку электрооборудования или электромонтажникам, уполномоченным на выполнение таких работ.

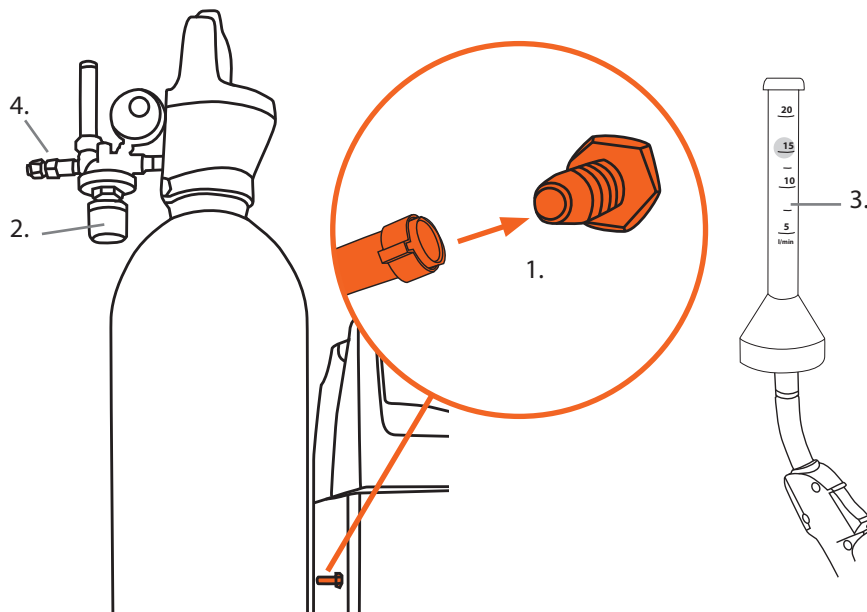
### Сварочная горелка

В стандартной комплектации сварочные аппараты Kemract RA поставляются со сварочными горелками серии Kemppi FE. Эти горелки предназначены для промышленной эксплуатации и обеспечивают эффективность и надежность сварки при условии надлежащего технического обслуживания.



**ВНИМАНИЕ!** На заводе-изготовителе горелка настраивается на использование сварочной проволоки из черных металлов. Если вы хотите использовать сварочную горелку со сварочной проволокой другого диаметра или типа, выберите соответствующий контактный наконечник и направляющий канал.

## Защитный газ



Защитный газ используется для замещения воздуха вокруг сварочной дуги. В качестве защитного газа для стальной сварочной проволоки используйте углекислый газ (CO<sub>2</sub>) или смесь аргона (Ar) и CO<sub>2</sub>. При использовании газовых смесей сварочные характеристики улучшаются. Для сварочной проволоки из нержавеющей стали используйте смесь аргона (Ar) и CO<sub>2</sub> (2 %), для алюминиевой и медно-кремниевой (CuSi) проволоки используйте чистый аргон. Необходимая скорость подачи защитного газа определяется в зависимости от толщины свариваемых листов и используемой мощности сварки. Имеются в наличии альтернативные газовые смеси. За дальнейшими рекомендациями обратитесь к вашему поставщику защитного газа.

Шланг длиной 1,5 м для подачи защитного газа входит в комплект поставки сварочного аппарата. Подсоедините шланг для подачи защитного газа к ответной части разъема на задней панели аппарата. Подключите другой конец газового шланга к газовому баллону через соответствующий и одобренный одноступенчатый регулирующий клапан, с помощью которого можно регулировать расход на выходе.

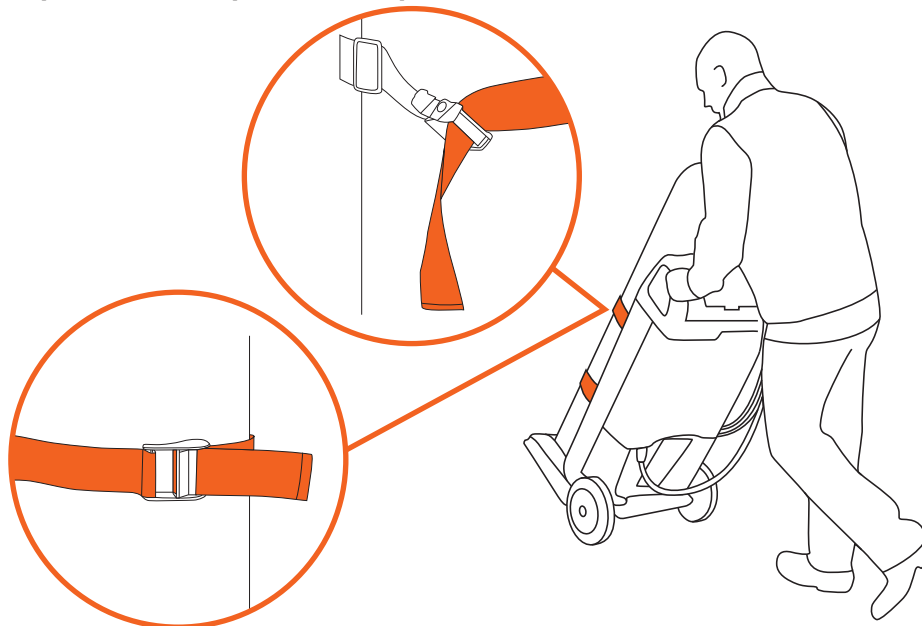
**ВНИМАНИЕ!** Запрещается подсоединять шланг непосредственно к баллону со сжатым газом! Обязательно используйте одобренный регулятор и расходомер.

Подключение газового шланга к стандартному регулируемому клапану.

1. Подсоедините шланг к сварочному аппарату.
2. Откройте регулирующий клапан баллона с газом.
3. Измерьте расход газа.
4. Отрегулируйте расход с помощью ручки регулировки (12–18 л/мин).

**ВНИМАНИЕ!** Используйте соответствующий защитный газ для выбранной сварочной операции. Обязательно закрепите баллон в вертикальном положении на специальной стойке для баллонов или шасси Kemract RA GasMate. Баллон фиксируется при помощи ремней с металлическими пряжками. Всегда закрывайте клапан баллона после выполнения сварки.

## Перемещение сварочного аппарата и газового баллона



Кемпрат RA обеспечивает безопасное хранение и перемещение газового баллона в удовлетворительных рабочих условиях. Поверхность пола должна быть устойчивой, ровной и чистой. Перед началом эксплуатации оборудования прочитайте эти замечания и проведите квалифицированную оценку рисков. Размер и масса баллонов могут различаться и, таким образом, оказывать влияние на общую массу и устойчивость оборудования при перемещении.

### Чтобы переместить сварочный аппарат и небольшой баллон:

1. Загрузите и закрепите газовый баллон имеющимися в комплекте ремнями.
2. Возьмитесь за ручки аппарата и поставьте одну ногу на опорную плиту, расположенную перед воздухозаборной решеткой. Сильно нажмите ногой на опорную плиту и одновременно потяните аппарат назад, подняв аппарат и баллон в положение для перемещения.

### Чтобы переместить сварочный аппарат и большой баллон:

1. Загрузите и закрепите газовый баллон имеющимися в комплекте ремнями.
2. Одной рукой крепко возьмитесь за верхнюю часть баллона, а другой – за одну из ручек сварочного аппарата.
3. Поставьте одну ногу на опорную плиту, расположенную перед воздухозаборной решеткой. Сильно нажмите ногой на опорную плиту и одновременно потяните аппарат назад, подняв аппарат и баллон в положение для перемещения.

### Дополнительные замечания по технике безопасности

**ВНИМАНИЕ!** В обоих перечисленных случаях вы быстро почувствуете точки опоры, приложения силы и равновесия. Теперь вы можете переместить сварочный аппарат и газовый баллон в другое место. Однако при перемещении тяжелого оборудования всегда необходимо соблюдать осторожность, а также местные нормы и правила безопасности.

**ВНИМАНИЕ!** Будьте осторожны, опуская баллон в положение покоя. Крепко удерживая аппарат и баллон, держите спину прямо и вытяните руки. Продолжая сильно нажимать ногой на опорную плиту, медленно опустите аппарат и баллон в положение покоя. Вы почувствуете возрастание массы по мере перемещения вперед через точку равновесия. Аккуратно опускайте аппарат и баллон на пол, крепко удерживая их. Передвиньтесь максимально назад, создавая противовес.

**ВНИМАНИЕ!** Шасси предназначены для обеспечения устойчивости аппарата в вертикальном положении с баллоном или без него. Чтобы поднять и опустить сварочный аппарат с баллоном в положение перемещения, не требуется чрезмерных усилий. Если ваш вес небольшой или вы чувствуете неуверенность при перемещении аппарата с баллоном, подумайте о другом способе или процессе перемещения.

Проведение местной проверки и оценки рисков здоровью и безопасности может понадобиться перед вводом в эксплуатацию тяжелого или нового оборудования, включая приспособления для перемещения и транспортировки баллонов со сжатым защитным газом.

**ВНИМАНИЕ!** В целом, шасси с баллоном или без него не рекомендуется полностью поднимать над землей при погрузке или в других случаях. При перемещении сварочного аппарата с одной рабочей площадки на другую баллоны с защитным газом необходимо снимать с шасси и перемещать другим способом.

## 4. ПЕРЕД НАЧАЛОМ ЭКСПЛУАТАЦИИ АППАРАТА

### 4.1 Установка бобины со сварочной проволокой

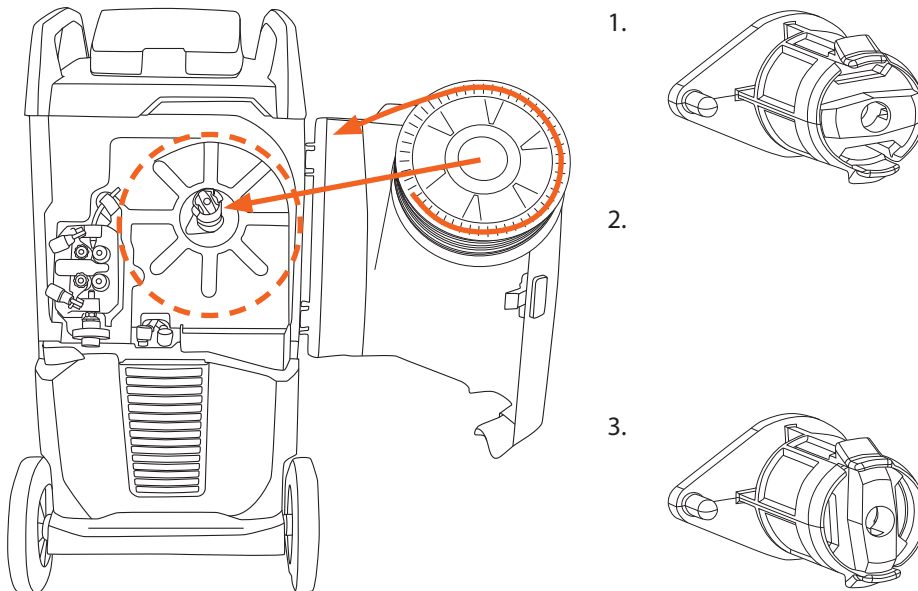
Аппарат Kemract RA предназначен для использования бобин сварочной проволоки диаметром 300 мм и следующих типов сварочной проволоки:

- сплошная сварочная проволока;
- порошковая сварочная проволока;
- порошковая сварочная проволока с защитным покрытием;
- сварочная проволока из нержавеющей стали;
- алюминиевая сварочная проволока;
- твердый припой в виде проволоки.

При выборе соответствующей сварочной проволоки помните, что проволока должна иметь примерно такую же температуру плавления, что и свариваемый основной материал. Пайка MIG является исключением из этого правила.

**ВНИМАНИЕ!** При смене сварочной проволоки всегда проверяйте соответствие подающих роликов, формы и размера их канавок и направляющего канала, находящегося внутри кабеля сварочной горелки, типу используемой сварочной проволоки. Также необходимо проверить, соответствует ли полярность типу проволоки.

### 4.2 Монтаж и фиксирование бобин со сварочной проволокой

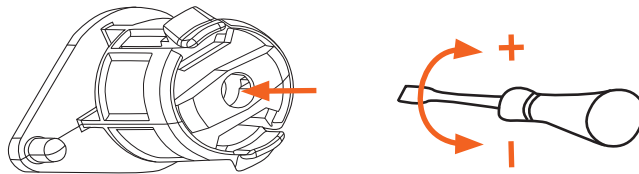


#### Установка бобины со сварочной проволокой:

1. Поверните фиксатор держателя бобины так, чтобы открылись зажимы (1).
2. Проверьте направление вращения бобины со сварочной проволокой и поставьте бобину на место так, чтобы она вращалась в соответствующем направлении (2).
3. Поверните фиксатор держателя бобины так, чтобы зажимы закрылись (3).

**ВНИМАНИЕ!** Проверьте, правильно ли установлена и зафиксирована бобина со сварочной проволокой. Убедитесь в том, что бобина не повреждена и не деформирована настолько, что может тереть или скрести о внутреннюю поверхность корпуса или дверцу механизма подачи проволоки. Это может привести к повышенному трению, что ухудшает качество сварки. Кроме того, это может привести к серьезному повреждению механизма подачи проволоки, в результате чего механизм выйдет из строя, или к невозможности его безопасной эксплуатации.

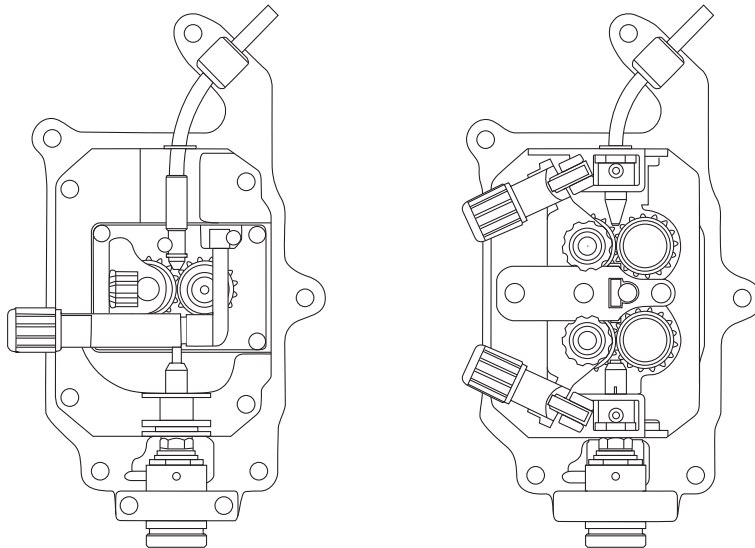
### 4.3 Регулировка усилия тормоза бобины



Во избежание разматывания сварочной проволоки при перерасходе, вызванном высокой скоростью подачи проволоки, можно изменить усилие тормоза бобины сварочной проволоки. Отрегулируйте усилие тормоза бобины через отверстие в механизме фиксирования бобины. Чтобы увеличить усилие, поверните винт по часовой стрелке, чтобы уменьшить – против часовой стрелки.

**ВНИМАНИЕ!** Не затягивайте винт слишком сильно и ослабьте его при использовании легкой сварочной проволоки.

### 4.4 Загрузка сварочной проволоки в механизм подачи



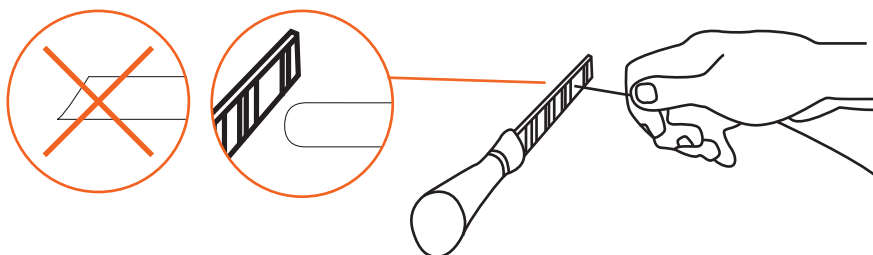
GT02

DuraTorque

**ВНИМАНИЕ!** Перед подключением сварочной горелки обязательно убедитесь в том, что ВСЕ трубки подачи проволоки правильно подобраны и установлены.

1. Ослабьте нажимную рукоятку (рукоятки) и откройте прижимную пластину (пластины), удерживающую верхний подающий ролик, полностью подняв его на оси.
2. Вытяните свободный конец сварочной проволоки из бобины и осторожно протолкните его сквозь направляющий канал и бронзовую направляющую проволоки в задней части механизма подачи проволоки. Протолкните сварочную проволоку через канавку подающего ролика и через направляющую трубку (трубки) и блок разъема типа Euro, вытянув около 150 мм проволоки со стороны передней панели аппарата.

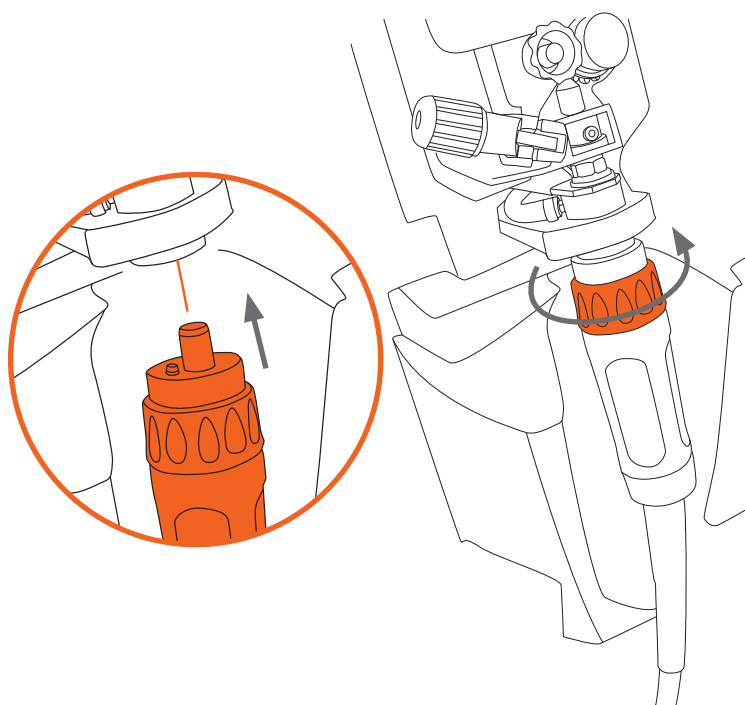
3. После протяжки проволоки закройте рычаг (рычаги) верхнего подающего ролика (роликов), а также прижимную пластину (пластины).
4. Обрежьте деформированный участок проволоки и обработайте острый конец проволоки.



5. Подсоедините сварочную горелку и затяните манжету.
6. Нажмите кнопку сварочной горелки и дождитесь, пока сварочная проволока начнет подаваться по кабелю горелки в контактный наконечник.

Еще раз убедитесь в том, что проволока правильно установлена в канавках верхних и нижних подающих роликов.

## 4.5 Сварочная горелка



Подсоедините разъем сварочной горелки к соединительному разъему Euro, расположенному под механизмом подачи проволоки и затяните его вручную. Не затягивайте манжету горелки слишком сильно.

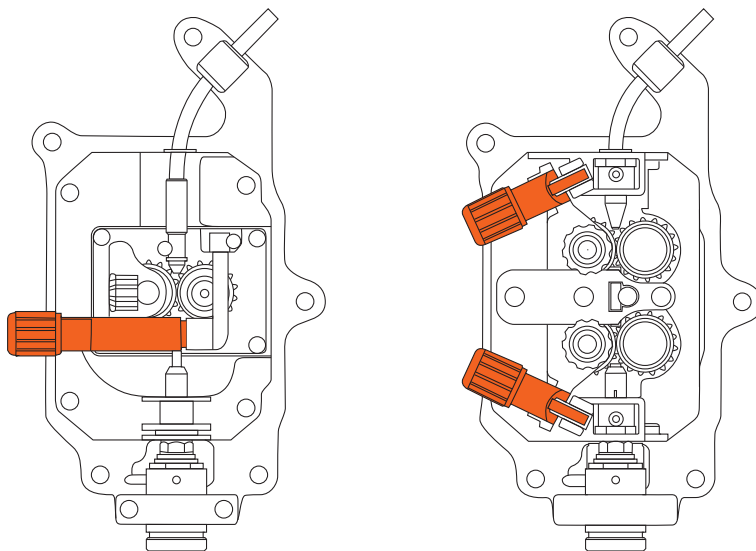
**ВНИМАНИЕ!** Обязательно сточите острый конец сварочной проволоки перед подачей проволоки в горелку во избежание повреждения направляющего канала, находящегося внутри кабеля сварочной горелки. Это особенно важно при использовании мягких сварочных проволок (например, алюминиевой). Кроме того, это повышает качество подачи проволоки и продлевает срок службы направляющего канала горелки.

## 4.6 Регулировка прижимного усилия подающих роликов

Для того чтобы сварочная проволока беспрепятственно поступала в направляющий канал сварочной горелки, следует отрегулировать прижимное усилие подающих роликов механизма подачи проволоки.

Чтобы увеличить прижимное усилие на сварочную проволоку, поверните оранжевый регулятор (регуляторы) прижимного усилия по часовой стрелке, чтобы уменьшить – против часовой стрелки.

**ВНИМАНИЕ!** Периодически снимайте и очищайте короткую проволочную спираль, расположенную в задней части механизма подачи проволоки. См. пункт D.



На прижимном рычаге над оранжевым регулятором или под ним (в зависимости от используемой модели Kempract RA) нанесена шкала делений. Для моделей, оборудованных механизмом подачи сварочной проволоки GT02 с приводом на 2 ролика: чем больше прижимное усилие, тем больше делений шкалы видно. Для моделей, оборудованных механизмом подачи сварочной проволоки DuraTorque с приводом на 4 ролика: чем больше прижимное усилие, тем меньше делений шкалы видно.

**При использовании сварочной проволоки из закаленной и нержавеющей стали** убедитесь, что прижимного усилия достаточно для того, чтобы сварочная проволока не проскальзывала в подающих роликах.

**ВНИМАНИЕ!** Слишком большое прижимное усилие может расплющить сварочную проволоку, повредить ее покрытие, увеличить трение и привести к заклиниванию сварочной проволоки в направляющем канале сварочной горелки или в контактном наконечнике. Кроме того, слишком большое прижимное усилие приводит к чрезмерному износу подшипников подающих роликов, сокращая срок их службы.

## 4.7 Направляющие трубки и подающие ролики

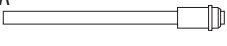

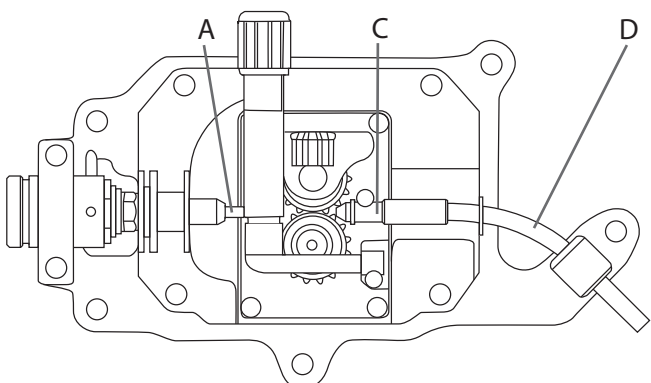
### Направляющие трубки

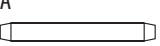
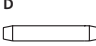

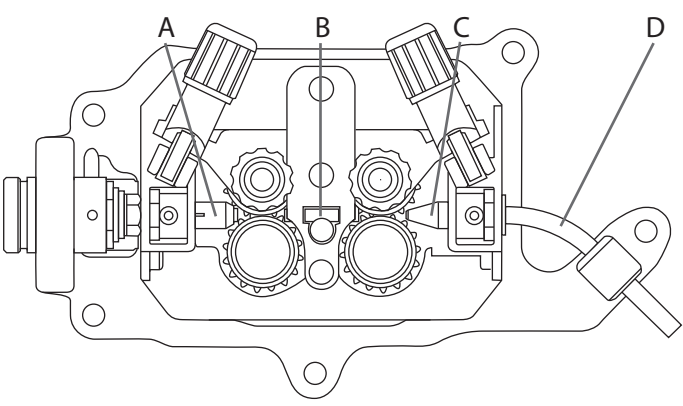
A = передняя трубка

B = средняя трубка

C = задняя трубка

D = направляющая проволоочной спирали

GT 02: модели 251R, 181A, 251A			
Ss, Al, Fe, MC, FC	∅ 0,6–1,6 мм	∅ 2,5/97 мм, W006164, пластик	∅ 2,0 мм, W006019, латунь
D W006410, ∅ 2,5/125 мм, сталь		A 	C 
			

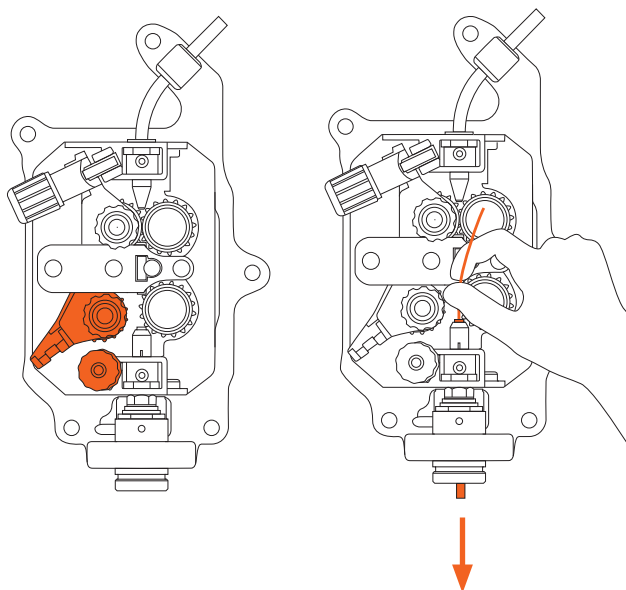
DuraTorque: модели 253R, 323R, 253A, 323A				
Ss, Al, Fe, MC, FC	∅ 0,6–1,6 мм	∅ 2,5/75 мм, W006369, пластик	∅ 2,5/33 мм, W000956, пластик	∅ 2,0 мм, W005784, латунь
Fe, MC, FC	∅ 0,6–0,8 мм	∅ 1,5/75 мм, W006421, сталь	∅ 2,0/33 мм, W001435, сталь	
	∅ 1,0–1,6 мм	∅ 2,0/75 мм, W006422, сталь		
D W006410, ∅ 2,5/125 мм, сталь		A 	B 	C 
				

RU



### Снятие передней трубки

Освободите рычаг регулировки прижимного усилия. Вытолкните переднюю трубку из корпуса с участком сварочной проволоки.



### Подающие ролики

**ВНИМАНИЕ!** Оранжевая цветовая кодировка деталей обозначает стандартные технические условия поставки.

GT 02 и DuraTorque				
	Ø мм		чертеж	опрессовка
Fe, Ss, Al, V-образная канавка	0.6		W001045	W001046
	0.8/0.9		W001047	W001048 (GT 02)
	1.0		W000675	W000676 (DuraTorque)
	1.2		W000960	W000961
Fe, FC, MC, накатанная V-образная канавка	1.0		W001057	W001058
	1.2		W001059	W001060
Fe, FC, MC, Ss, Al, U-образная канавка	1.0		W001067	W001068
	1.2		W001069	W001070

**При использовании алюминиевой сварочной проволоки** выберите подающий ролик соответствующего типа по таблице и отрегулируйте минимальное прижимное усилие, необходимое для надежной подачи проволоки без ее деформации.

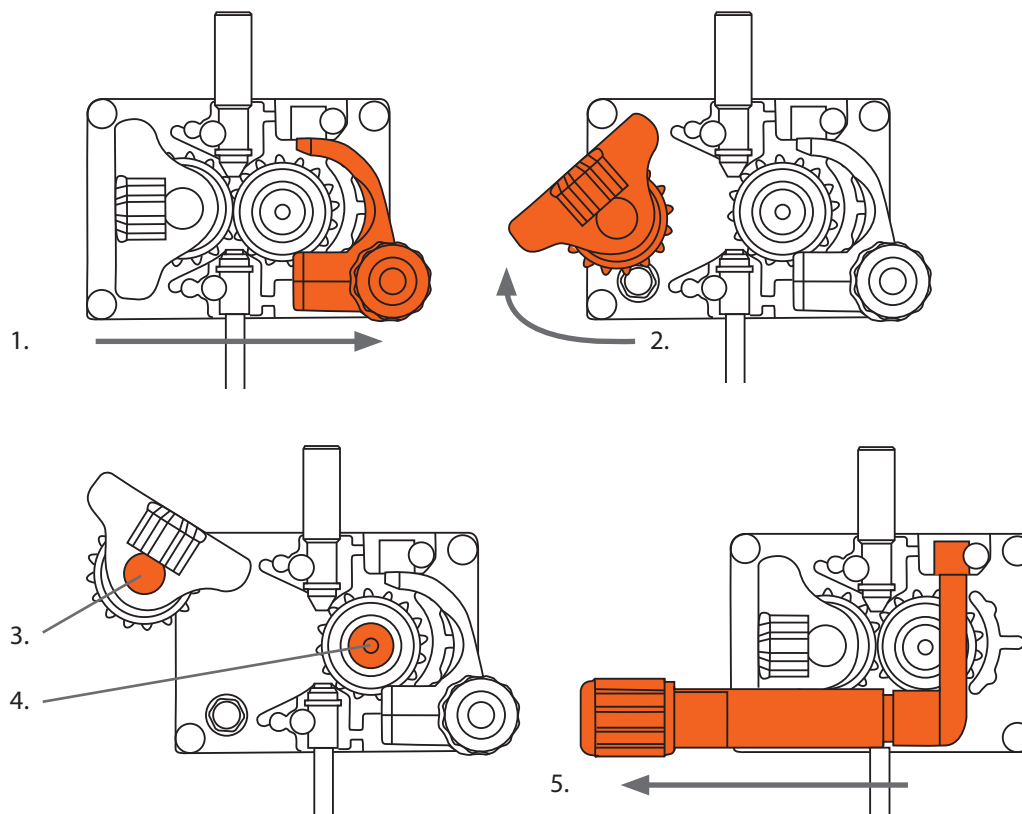
**При использовании порошковой сварочной проволоки** для достижения лучшего захвата следует выбрать рифленый подающий ролик.

**NOTE!** При использовании алюминиевой сварочной проволоки рекомендуется небольшое проскальзывание. Таким образом мягкая проволока не деформируется и не расплющивается, а подающие ролики протягивают мягкую проволоку, если она застревает, проходя через направляющий канал и контактный наконечник горелки.

**Для алюминиевой проволоки и проволоки из нержавеющей стали**, всегда используйте направляющие каналы горелки Kemppi DL Teflon. Эти направляющие каналы специально разработаны компанией Kemppi и значительно снижают потери на трение, улучшая характеристики и качество сварки.

## 4.8 Замена подающих роликов

Сварочные аппараты Кемпакт RA оснащаются заводом-изготовителем подающими роликами, входящими в комплект поставки. Однако может возникнуть необходимость выбрать другие подающие ролики для использования сварочной проволоки другого диаметра. Поэтому время от времени может потребоваться замена подающих роликов. Подающие ролики и направляющие каналы Кемпакт имеют цветные коды для упрощения идентификации.

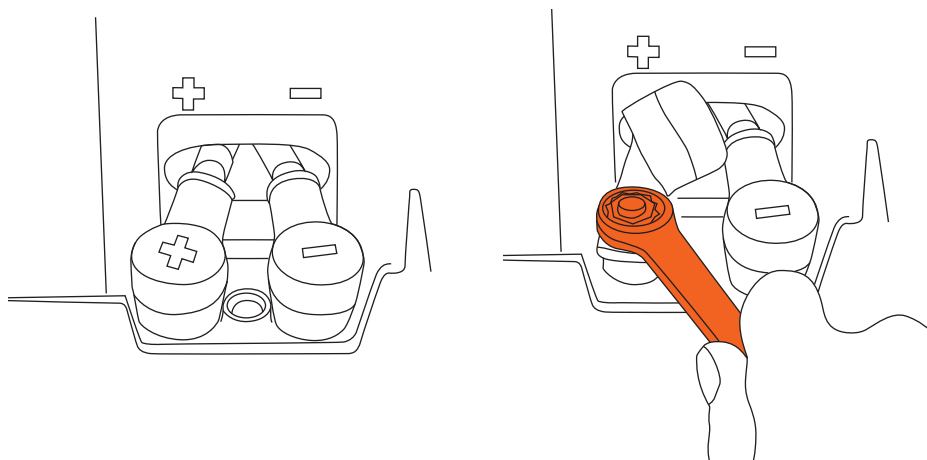


### Замена подающих роликов

1. Потяните и освободите рычаг регулировки прижимного усилия.
2. Поднимите верхний подающий ролик на шарнире в положение максимального открытия.
3. Извлеките палец крепления верхнего прижимного подающего ролика и замените ролик на новый.
4. Выкрутите крепежный болт нижнего подающего ролика и замените ролик на новый.
5. Опустите верхний прижимной ролик в нижнее положение и замените рычаг регулировки прижимного усилия.
6. Отрегулируйте прижимное усилие, как описано в предыдущем разделе.

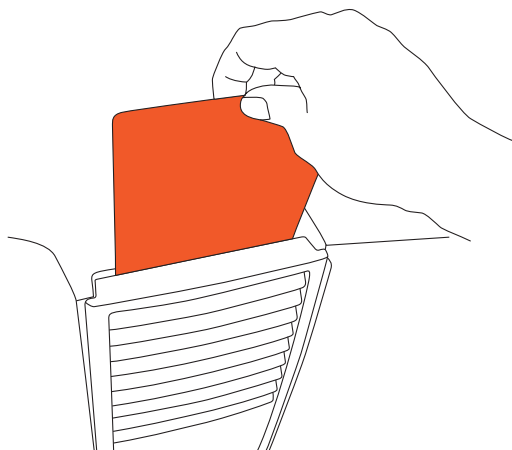
## 4.9 Изменение полярности

При сварке с использованием некоторых типов сварочной проволоки рекомендуется подключать горелку к отрицательному полюсу (-), поэтому, полярность следует изменить. Проверьте рекомендованную полярность для конкретного типа сварочной проволоки.



1. Отсоедините аппарат от источника питания.
2. Отогните резиновые колпаки, чтобы открыть соединения полюсных вводов.
3. Открутите крепежные гайки и снимите шайбы с клемм. Запомните правильный порядок установки шайб!
4. Поменяйте кабели местами.
5. Установите шайбы и затяните крепежные гайки.
6. Замените резиновые колпаки полюсных вводов. Полюсные вводы всегда должны быть закрыты резиновыми колпаками во время эксплуатации аппарата.

### 4.9.1 Эксплуатация в условиях запыленности



Если в воздухе рабочего помещения имеются взвешенные частицы металлической пыли, образующейся в процессе производства, рекомендуется установить в аппарат кассетный фильтр.

Код для заказа кассетного фильтра твердых частиц: W005852.

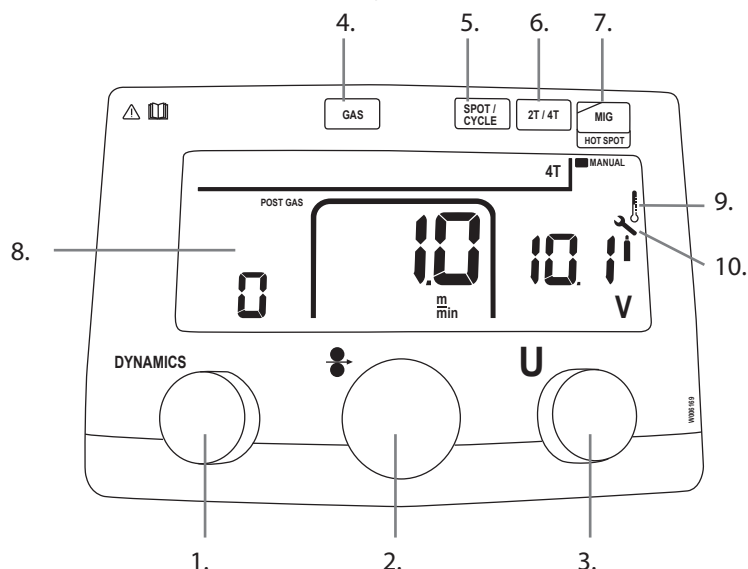
Установка кассетного фильтра твердых частиц обеспечивает дополнительную защиту сварочного аппарата и увеличивает интервалы сервисного обслуживания.

#### Техническое обслуживание фильтра

После установки фильтр необходимо еженедельно снимать, проверять и очищать сухим сжатым воздухом. Промывайте фильтр теплым мыльным раствором раз в полгода. Перед установкой в аппарат подождите, пока фильтр высохнет.

## 5. ИСПОЛЬЗОВАНИЕ ПАНЕЛЕЙ УПРАВЛЕНИЯ

### 5.1 Стандартная панель управления



Модели, оснащенные стандартной панелью управления (R), предлагают следующие функции и возможности управления.

1. Регулятор сварочной динамики
2. Регулятор скорости подачи сварочной проволоки
3. Регулятор сварочного напряжения
4. Кнопка защитного газа
5. Кнопка таймера точечной сварки и цикла дуги
6. Фиксирующаяся кнопка 2/4-тактной синхронизации сварочной горелки
7. Выбор MIG/MAG или функции HOT SPOT
8. Дисплей параметров
9. Индикатор перегрева
10. Индикатор технического обслуживания WireLine

#### 1. Регулятор сварочной динамики

Функция динамики контролирует коэффициент возрастания тока, когда сварочная проволока не замкнута накоротко на свариваемый лист. Эта регулировка необходима в случае использования альтернативных параметров сварки, материалов, диаметра проволоки, типа газа и значений тока.

Шкала сварочной динамики: от -9 до +9. Отрицательные значения замедляют повышение тока, что приводит к большему нагреву и текучести шва. Положительные значения ускоряют повышение тока, что приводит к понижению температуры сварки. Это может вызвать образование большего количества брызг в процессе сварки в зависимости от диаметра и типа сварочной проволоки.

#### Как определить оптимальную настройку динамики?

Установите регулятор на «0» и выполните пробный шов, выбрав соответствующие значения скорости подачи проволоки и напряжения. Выполните точную настройку сварочной дуги, попробовав различные отрицательные (-) и положительные (+) значения на шкале динамики.

#### 2. Регулятор скорости подачи сварочной проволоки

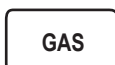
С помощью этого регулятора повышается и понижается скорость подачи сварочной проволоки к сварочной дуге. Единицей измерения на шкале являются метры в минуту. Также имеется дисплей графической индикации, показывающий соотношение выбранной скорости подачи проволоки.

#### 3. Регулятор сварочного напряжения

С помощью этого регулятора повышается и понижается значение доступного выходного напряжения аппарата, подаваемого на сварочную дугу. Шкала размечена в вольтах. Кроме

того, имеется дисплей графической индикации, показывающий соотношение доступного выходного напряжения.

#### 4. Кнопка защитного газа



С помощью этой кнопки устанавливается диапазон динамики аппарата для смеси защитного газа (Ar/CO<sub>2</sub>) или углекислого газа (CO<sub>2</sub>). При однократном нажатии кнопки изменяется настройка типа защитного газа. Выбранный тип защитного газа отображается на панели ЖК-дисплея. При использовании аргона в качестве защитного газа для сварки алюминиевой проволоки или медно-кремниевом (CuSi) твердого припоя воспользуйтесь настройкой газовой смеси (Ar/CO<sub>2</sub>).

#### 5. Кнопка таймера точечной сварки и цикла дуги



Таймер точечной сварки и цикла дуги имеет два режима. При нажатии кнопки и выборе таймера точечной сварки (SPOT) выполняется регулировка периода одного цикла точечной сварки в диапазоне времени горения дуги от 0,1 до 9,9 сек. При выборе таймера точечной сварки (CYCLE) выполняется переключение сварочного аппарата в повторяющийся цикл времени горения дуги и паузы. Предлагаемая продолжительность паузы составляет от 0,1 до 3 секунд. Выберите функцию, нажав кнопку 4. Регулирование и настройка значений точечной сварки (SPOT) и цикла дуги (CYCLE) выполняется регулятором напряжения (пункт 3). Выбор функции подтверждается точечной (SPOT TIME) или пунктирной линией (CYCLE TIME) под словом «Timer» на дисплее.

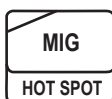
#### 6. Фиксирующаяся кнопка 2/4-тактной синхронизации сварочной горелки



Эта кнопка позволяет выбрать один из двух режимов сварочной горелки. Выбранный режим отображается в виде «2T» или «4T» на дисплее.

- **В режиме 2T** сварочная дуга разжигается одним нажатием и удерживанием кнопки сварочного пистолета. Сварка продолжается пока кнопка нажата и прекращается, когда кнопка отпущена.
- **В режиме 4T** при нажатой кнопке горелки начинается подача газа. Когда кнопка отпущена, происходит розжиг дуги. Сварка прекращается, когда кнопка нажата и отпущена вторично. Этот режим рекомендуется для продолжительной сварки.

#### 7. Выбор MIG/MAG или функции HOT SPOT



С помощью этой кнопки выполняется переключение из стандартного режима сварки MIG/MAG в специальный режим для локального точечного нагрева и снятия структурного напряжения металлических листов.

Эта функция обычно используется в автомобильной промышленности и в производстве тонколистового металла. Для переключения между функциями нажмите и удерживайте кнопку в течение 5 секунд. Подробнее см. описание функции HOT SPOT далее в этом руководстве.

#### 8. Дисплей параметров

Крупный подсвечиваемый дисплей параметров предназначен для четкого отображения параметров сварки и настроек аппарата при выполнении различных сварочных работ. Дисплей защищен поликарбонатной линзой, установленной в корпус панели управления.

## 9. Индикатор перегрева



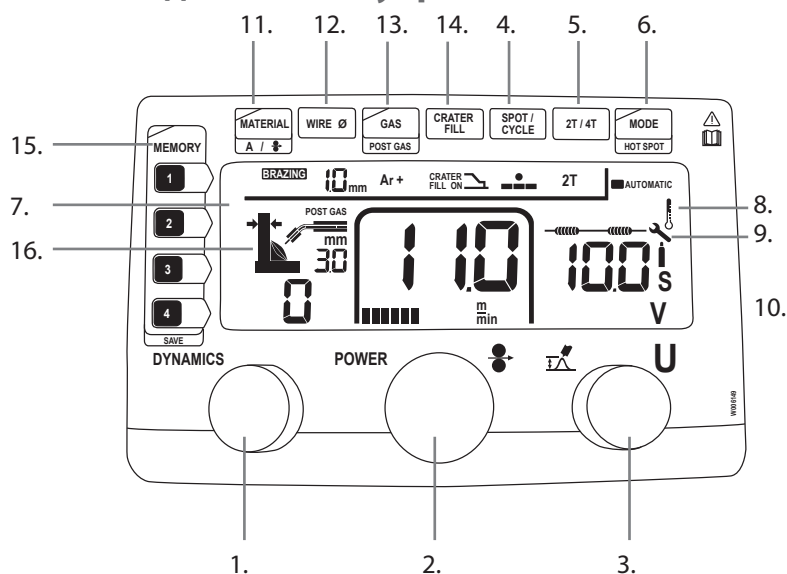
В нормальных условиях эксплуатации индикатор перегрева не виден. Однако в случае превышения значений рабочего цикла сварка прекратится и загорится значок термометра, сообщающий о перегреве сварочного аппарата. Охлаждающие вентиляторы аппарата продолжают работать. При восстановлении нормальной рабочей температуры произойдет сброс настроек аппарата, после чего сварку можно возобновить. Индикатор перегрева больше не будет отображаться.

## 10. Индикатор технического обслуживания WireLine



В нормальных условиях эксплуатации индикатор перегрева не виден. Однако в случае загрязнения или закупоривания контактного наконечника или направляющего канала сварочной горелки, в случае необходимости проведения планового технического обслуживания механизма подачи проволоки, необходимости регулировки или технического обслуживания фрикционных дисков тормоза бобины, на дисплее будет отображаться символ в виде гаечного ключа, указывающий на необходимость проведения технического обслуживания. Сварка не прекращается, если горит значок технического обслуживания WireLine.

## 5.2 Панель адаптивного управления



Модели, оснащенные адаптивной панелью управления (A), предлагают следующие функции управления.

1. Управление динамикой
2. Регулятор скорости подачи проволоки или мощности (адаптивная сварка).
3. Регулятор напряжения или длины дуги (адаптивная сварка).
4. Кнопка таймера точечной сварки и цикла дуги
5. Выбор 2-х или 4-х тактного режима синхронизации горелки.
6. Выбор ручного (MANUAL), автоматического (AUTOMATIC) режима или функции HOT SPOT.
7. Дисплей параметров
8. Индикатор перегрева
9. Индикатор технического обслуживания WireLine
10. Значок подачи газа после сварки
11. Выбор типа материала или отображения силы тока/скорости подачи проволоки (адаптивная сварка).
12. Выбор диаметра сварочной проволоки (адаптивная сварка).
13. Выбор защитного газа или настройки времени подачи газа после сварки (адаптивная сварка).
14. Выбор функции заварки кратера (адаптивная сварка)

15. Выбор функции памяти
16. Отображение толщины листа и формы сварочного шва

### 1. Управление динамикой

Функция динамики контролирует коэффициент возрастания тока, когда сварочная проволока не замкнута накоротко на свариваемый лист. Эта регулировка необходима в случае использования альтернативных параметров сварки, материалов, диаметра проволоки, типа газа и значений тока.

Шкала сварочной динамики: от -9 до +9. Отрицательные значения замедляют повышение тока, что приводит к большему нагреву и текучести шва. Положительные значения ускоряют повышение тока, что приводит к понижению температуры сварки. Это может вызвать образование большего количества брызг в процессе сварки в зависимости от диаметра и типа сварочной проволоки.

#### Как определить оптимальную настройку динамики?

Установите регулятор на «0» и выполните пробный шов, выбрав соответствующие значения скорости подачи проволоки и напряжения. Выполните точную настройку сварочной дуги, попробовав различные отрицательные (-) и положительные (+) значения на шкале динамики.

### 2. Регулятор скорости подачи проволоки или мощности (адаптивная сварка).

С помощью этого регулятора повышается и понижается мощность или скорость подачи сварочной проволоки к сварочной дуге. Единицами измерения на шкале являются метры в минуту или амперы. Также имеется дисплей графической индикации, показывающий соотношение выбранной скорости подачи проволоки или мощности.

### 3. Регулятор напряжения или длины дуги (адаптивная сварка).

С помощью этого регулятора повышается и понижается значение доступного выходного напряжения аппарата, подаваемого на сварочную дугу. Шкала размечена в вольтах. Кроме того, имеется дисплей графической индикации, показывающий соотношение доступного выходного напряжения.

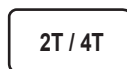
В режиме адаптивной сварки этот регулятор обеспечивает вспомогательную регулировку напряжения дуги для точной настройки сварочной дуги.

### 4. Кнопка таймера точечной сварки и цикла дуги



Таймер точечной сварки и цикла дуги имеет два режима. При нажатии кнопки и выборе таймера точечной сварки (SPOT) выполняется регулировка периода одного цикла точечной сварки в диапазоне времени горения дуги от 0,1 до 9,9 сек. При выборе таймера точечной сварки (CYCLE) выполняется переключение сварочного аппарата в повторяющийся цикл времени горения дуги и паузы. Предлагаемая продолжительность паузы составляет от 0,1 до 3 секунд. Выберите функцию, нажав кнопку 4. Регулирование и настройка значений точечной сварки (SPOT) и цикла дуги (CYCLE) выполняется регулятором напряжения (пункт 3). Выбор функции подтверждается точечной (SPOT TIME) или пунктирной линией (CYCLE TIME) под словом «Timer» на дисплее.

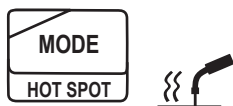
### 5. Выбор 2-х или 4-х тактного режима синхронизации горелки.



Эта кнопка позволяет выбрать один из двух режимов сварочной горелки. Выбранный режим отображается в виде «2Т» или «4Т» на дисплее.

- **В режиме 2Т** сварочная дуга разжигается одним нажатием и удерживанием кнопки сварочного пистолета. Сварка продолжается пока кнопка нажата и прекращается, когда кнопка отпущена.
- **В режиме 4Т** при нажатой кнопке горелки начинается подача газа. Когда кнопка отпущена, происходит розжиг дуги. Сварка прекращается, когда кнопка нажата и отпущена вторично. Этот режим рекомендуется для продолжительной сварки.

## 6. Выбор ручного (MANUAL), автоматического (AUTOMATIC) режима или функции HOT SPOT.



С помощью этой кнопки выполняется переключение из стандартного режима сварки MIG/MAG в специальный режим для локального точечного нагрева и снятия структурного напряжения металлических листов.

Эта функция обычно используется в автомобильной промышленности и в производстве тонколистового металла. Для переключения между функциями нажмите и удерживайте кнопку в течение 5 секунд. Подробнее см. описание функции HOT SPOT далее в этом руководстве.

## 7. Дисплей параметров

Крупный подсвечиваемый дисплей параметров предназначен для четкого отображения параметров сварки и настроек аппарата при выполнении различных сварочных работ. Дисплей защищен поликарбонатной линзой, установленной в корпус панели управления.

## 8. Индикатор перегрева



В нормальных условиях эксплуатации индикатор перегрева не виден. Однако в случае превышения значений рабочего цикла сварка прекратится и загорится значок термометра, сообщающий о перегреве сварочного аппарата. Охлаждающие вентиляторы аппарата продолжают работать. При восстановлении нормальной рабочей температуры произойдет сброс настроек аппарата, после чего сварку можно возобновить. Индикатор перегрева больше не будет отображаться.

## 9. Индикатор технического обслуживания WireLine



В нормальных условиях эксплуатации индикатор перегрева не виден. Однако в случае загрязнения или закупоривания контактного наконечника или направляющего канала сварочной горелки, в случае необходимости проведения планового технического обслуживания механизма подачи проволоки, необходимости регулировки или технического обслуживания фрикционных дисков тормоза бобины, на дисплее будет отображаться символ в виде гаечного ключа, указывающий на необходимость проведения технического обслуживания. Сварка не прекращается, если горит значок технического обслуживания WireLine.

## 10. Значок подачи газа после сварки

### POST GAS

Этот значок указывает на то, что функция подачи газа после сварки активна. Модели Kemcraft Regular (R) имеют постоянное время подачи газа после сварки, а в моделях Kemcraft Adaptive (A) время подачи газа после сварки можно изменять длительным нажатием кнопки 13. В обеих моделях слова «POST GAS» на дисплее указывают на то, что функция активна.

## 11. Выбор типа материала или отображения силы тока/скорости подачи проволоки (адаптивная сварка).



При выполнении адаптивной сварки, и когда кнопкой выбора режима 6 выбран автоматический (AUTOMATIC) режим, выбранный материал сварочной проволоки отображается коротким нажатием кнопки 11. Имеются следующие варианты выбора материала: FE, BRAZING, FCAW, MCAW. При выборе соответствующего материала сварочной проволоки регулировка мощности осуществляется регулятором (POWER) 2. При длительном нажатии (5 сек.) кнопки 11 также происходит переключение единиц измерения на дисплее с м/мин. на амперы.



## 12. Выбор диаметра сварочной проволоки (адаптивная сварка).

WIRE Ø

При выполнении адаптивной сварки, и когда кнопкой выбора режима 6 выбран автоматический (AUTOMATIC) режим, вы можете выбрать одно из значений диаметра сварочной проволоки. После выбора материала сварочной проволоки при помощи кнопки 11 кратковременно нажмите кнопку 12, чтобы выбрать диаметр сварочной проволоки. Альтернативные варианты предлагаются не для всех материалов.

## 13. Выбор защитного газа или настройки времени подачи газа после сварки (адаптивная сварка).

GAS  
POST GAS

При выполнении адаптивной сварки, и когда кнопкой выбора режима 6 выбран автоматический (AUTOMATIC) режим, вы можете указать тип защитного газа для выбранного материала сварочной проволоки. Варианты выбора защитного газа отображаются при кратковременном нажатии кнопки 13. При работе в ручном (MANUAL) или автоматическом (AUTOMATIC) режиме также имеется возможность выбора функции подачи газа после сварки и регулировки времени подачи газа после сварки с помощью регулятора 3. Диапазон времени подачи газа после сварки: от 0,1 до 3,0 сек.

## 14. Выбор функции заварки кратера (адаптивная сварка)

CRATER  
FILL

При выполнении адаптивной сварки, и когда кнопкой выбора режима 6 выбран автоматический (AUTOMATIC) режим, вы можете выбрать функцию заварки кратера (CRATER FILL). Функция заварки кратера активирует предварительно настроенный таймер наклона в конце сварочного цикла и работает как в режиме 2-тактной, так и в режиме 4-тактной синхронизации горелки при подаче сигнала.

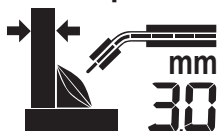
## 15. Выбор функции памяти

MEMORY  
1  
2  
3  
4  
SAVE

При работе в ручном (MANUAL) или автоматическом (AUTOMATIC) режиме имеется возможность сохранения параметров сварки с помощью функции памяти (MEMORY). Имеется четыре ячейки памяти, и вы можете сохранить сварочные параметры для ручной (MANUAL) или автоматической (AUTOMATIC) сварки в любой из них. Чтобы сохранить сварочные параметры, нажмите и удерживайте кнопку MEMORY в течение 5 секунд.

Чтобы вызвать параметры сварки для последующего использования, необходимо кратковременно нажать одну из кнопок MEMORY. Чтобы записать новые параметры сварки в канал, нажмите и удерживайте кнопку еще раз.

## 16. Отображение толщины листа и формы сварочного шва



При выполнении адаптивной сварки, и когда кнопкой выбора режима 6 выбран автоматический (AUTOMATIC) режим, толщина листа и форма сварочного шва отображаются в зависимости от вашего выбора толщины листа в мм и формы шва. Откорректируйте эти значения регуляторами 2 и 3. По мере регулировки с помощью регулятора толщины листа (2) на графическом дисплее будет отображаться увеличение или уменьшение толщины листа, а при регулировке длины дуги с помощью регулятора (3) на дисплее будет отображаться изменение формы шва: выпуклой, плоской или вогнутой. Выберите необходимые настройки. После этого аппарат готов к работе.

### 5.3 Примеры параметров

Fe 0,8 мм, 5 – 18 % CO <sub>2</sub> /Ar								
Толщина листа	мм	0.5	0.8	1	1.5	2	2.5	3
Скорость подачи проволоки	м/мин.	2	2.5	3.5	5	8	10	13
Заданное напряжение	В	14.5	15	15.5	16	17	18	20
Среднее значение тока	А	40	50	65	97	130	155	185

Fe 1,0 мм, 5 – 25% CO <sub>2</sub> /Ar							
Толщина листа	мм	0.7	1.5	2	3	4	5
Скорость подачи проволоки	м/мин.	1.4	3.2	4.5	6.5	8.5	11.0
Заданное напряжение	В	15.0	17.5	18.4	21.4	23.8	28.8
Среднее значение тока	А	40	100	150	180	200	240

Fe 1,2 мм, 5 – 25% CO <sub>2</sub> /Ar							
Толщина листа	мм	1	1.5	2	3	4	6
Скорость подачи проволоки	м/мин.	1.5	2.2	3.2	5.0	6.0	7.2
Заданное напряжение	В	14.6	17.0	17.8	21.0	22.7	26.3
Среднее значение тока	А	75	100	140	180	220	250

## 6. СВАРКА MIG/MAG

**ВНИМАНИЕ!** Сварочные газы могут представлять опасность для здоровья. Убедитесь в наличии достаточной вентиляции во время сварки! Ни в коем случае не смотрите на дугу без сварочной маски, специально предназначенной для дуговой сварки! Соблюдайте меры предосторожности и предохраняйте окружающую территорию от воздействия дуги или попадания брызг расплавленного металла.

**ВНИМАНИЕ!** Всегда надевайте предназначенные для сварочных работ защитную спецодежду, перчатки, маску, очки. Перед сваркой основной заготовки рекомендуется выполнять пробные сварочные швы.

**ВНИМАНИЕ!** Заготовка очень горячая! Всегда соблюдайте правила техники безопасности!

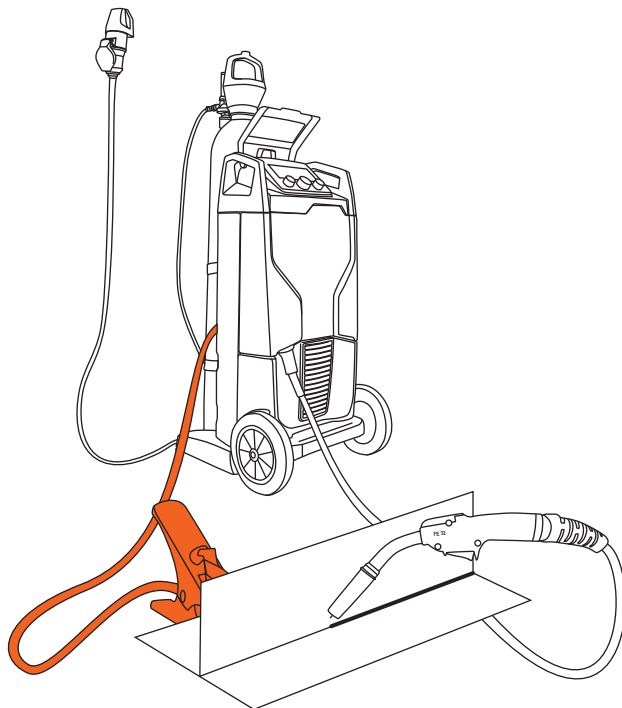
Сварку можно начинать после необходимой подготовки, описанной в данном руководстве.

При условии правильной подготовки оборудования и настройки соответствующего типа сварочной проволоки и формы шва можно добиться исключительно высокого качества сварки.

- Убедитесь в том, что для заготовки выбран соответствующий тип и диаметр сварочной проволоки.
- Убедитесь в том, что на сварочную горелку установлен направляющий канал проволоки и контактный наконечник соответствующего размера.

- Убедитесь в том, что подается соответствующий тип защитного газа и отрегулируйте скорость подачи до начала сварки.
- Убедитесь в том, что зажим заземления подсоединен к заготовке.
- Перед началом сварки убедитесь в том, что вы используете соответствующие средства индивидуальной защиты, включая: соответствующую спецодежду для сварки, сварочный щиток с темным защитным стеклом, сварочные перчатки и, при необходимости, сварочную маску.

**ВНИМАНИЕ!** Прежде чем продолжить работу, прочитайте раздел 1.2.2.



Проверьте, правильно ли подготовлено оборудование для предстоящей сварочной операции, используются ли соответствующие средства индивидуальной защиты. После этого можно начинать сварку.

Сварку MIG/MAG можно выполнять сверху вниз, в вертикальном или потолочном положении: как справа налево (для сварщиков-правшей), так и слева направо (для сварщиков-левшей). Поднесите сопло сварочной горелки к тестовой заготовке. Сопло сварочной горелки должно находиться приблизительно на расстоянии 15 мм от поверхности заготовки и сварного шва. При выполнении Т-образного углового шва горелку необходимо удерживать под углом приблизительно 45 градусов, разделяя пополам угол 90 градусов в средней точке. Начав с правой части шва (только для сварщиков-правшей), наклоните горелку немного назад, чтобы сопло горелки было направлено вперед к центру заготовки. Это называется «методом выталкивания» и может применяться для большинства сварочных операций.

Нажмите кнопку сварочной горелки. Сварочная проволока будет подана вперед, произойдет короткое замыкание и зажигание дуги. Удерживайте нажатой кнопку сварочной горелки. Начнет формироваться сварочная ванна. Начните перемещать горелку вперед, контролируя ее движение и скорость перемещения. При условии правильной настройки оборудования качество сварочного шва будет зависеть от вашего мастерства и метода сварки.

Толщина шва, его ширина и форма должны быть равномерными. Это касается как внешнего вида, так и качества шва. При слишком быстром перемещении горелки наплавленный валик может оказаться слишком тонким или даже прерывистым. Попытайтесь немного замедлить перемещение горелки и поддерживать одинаковое расстояние между соплом и швом. При слишком медленном перемещении горелки валик может оказаться слишком толстым, заготовка может перегреться. Также возможно сквозное прожигание свариваемого листа. Возможно, что для достижения приемлемого результата понадобится просто увеличить скорость перемещения горелки вперед, но существует вероятность, что вам также придется немного уменьшить значение мощности.

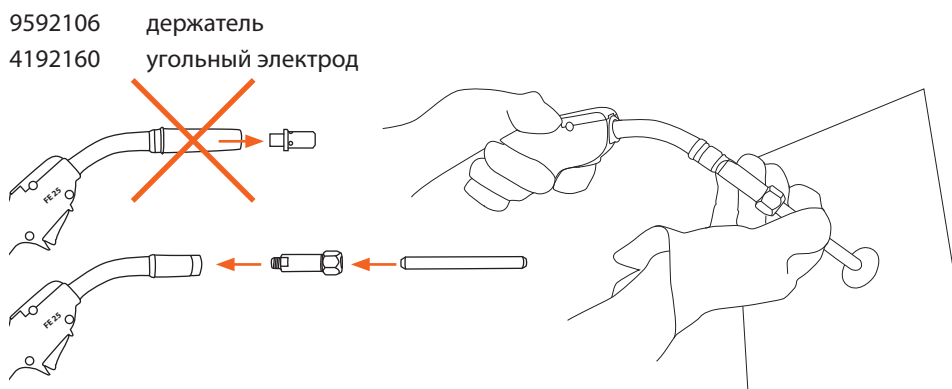
Как и в любой профессии: практика приводит к совершенству! Чтобы получить более подробные сведения, посетите раздел «Азбука сварки» на сайте [www.kemppi.com](http://www.kemppi.com).

## 6.1 Функция HOT SPOT

**ВНИМАНИЕ!** Комплект компонентов HOT SPOT можно использовать только со сварочными горелками FE 20/25.

### Настройка и работа

1. Перед использованием функции HOT SPOT ослабьте рычаги регулировки прижимного усилия механизма подачи сварочной проволоки.
2. Медленно поверните бобину сварочной проволоки по часовой стрелке, извлекая сварочную проволоку из контактного наконечника и шейки горелки серии FE.
3. Установите специальный переходник электрода HOT SPOT и угольный электрод в горелку, как показано на рисунке.



4. Выберите режим HOT SPOT кнопкой 6 на панели управления.
5. Выберите необходимый уровень мощности в режиме HOT SPOT. В зависимости от типа используемого сварочного аппарата имеется 4 варианта настройки уровня мощности.
6. Установите угольный электрод на заготовку, крепеж или в зону, требующую точечного нагрева.
7. Нажмите кнопку горелки, чтобы активировать функцию HOT SPOT. Электрод быстро нагреется и, в зависимости от установленного уровня мощности, раскалится докрасна.
8. После того как необходимый эффект нагрева будет достигнут, отпустите кнопку горелки и уберите электрод с заготовки.
9. После завершения процесса HOT SPOT нажмите кнопку 6 на панели управления, чтобы переключить сварочный аппарат обратно в режим сварки MIG/MAG.
10. Когда электрод и держатель HOT SPOT остынут, снимите их и установите стандартные части сварочной горелки серии FE, чтобы продолжить сварку.

**ВНИМАНИЕ!** Функция HOT SPOT доступна только в режиме 2-тактной синхронизации сварочной горелки. Если выбран режим 4-тактной синхронизации горелки, функция автоматически переключается в режим 2-тактной синхронизации.

## 7. ТЕХНИЧЕСКОЕ ОБСЛУЖИВАНИЕ

**ВНИМАНИЕ!** Соблюдайте осторожность при обслуживании электрокабелей!

При планировании технического обслуживания необходимо учитывать степень эксплуатации сварочного аппарата и условия его работы. Надлежащая эксплуатация и регулярное техническое обслуживание позволяют избежать нежелательных отклонений в ходе эксплуатации и производственного процесса.

### 7.1 Ежедневное техническое обслуживание

- Удалите брызги металла с наконечника сварочной горелки и проверьте состояние ее частей. Незамедлительно замените поврежденные детали. Используйте только оригинальные запасные части производства Kemppi.
- Незамедлительно замените поврежденные участки изоляции.
- Проверьте плотность соединений сварочной горелки и кабеля заземления.
- Проверьте состояние кабеля питания и сварочного кабеля и замените их в случае повреждения.
- Проверьте состояние сетевого и сварочного кабелей и замените их в случае повреждения.
- Убедитесь, достаточно ли свободного места вокруг аппарата для обеспечения его вентиляции.

Проводите техническое обслуживание механизма подачи проволоки как минимум после каждой замены бобины сварочной проволоки.

- Проверьте износ канавок подающего ролика и замените его при необходимости.
- Тщательно очистите направляющий канал сварочной горелки сухим сжатым воздухом.

**ВНИМАНИЕ!** При использовании пневматической системы используйте соответствующие средства индивидуальной защиты, включая спецодежду, перчатки и очки. Ни в коем случае не направляйте пистолет пневмосистемы на кожу, лицо или на других людей, находящихся поблизости.

**ВНИМАНИЕ!** Модели серии Kemract RA оснащены индикаторами перегрева и технического обслуживания WireLine (описаны выше в этом руководстве).



Включение индикатора перегрева может быть вызвано продолжительностью сварки, превышающей заданное время рабочего цикла. После того как сварочный аппарат остынет, произойдет сброс настроек. Однако если на воздухозаборник охлаждающего воздуха аппарата установлен дополнительный фильтр, он может быть загрязнен, ограничивая поток охлаждающего воздуха. В этом случае необходимо очистить фильтр. См. раздел 4.9.1.



Если горит индикатор технического обслуживания WireLine, это указывает на то, что система подачи проволоки работает неэффективно. Необходима проверка, регулировка или чистка фрикционного узла втулки бобины, механизма подачи сварочной проволоки или узла горелки/направляющего канала. Сварка не прекращается, если горит значок технического обслуживания WireLine. Данный индикатор является предупредительным.

## 7.2 Запасные части сварочной горелки

**ВНИМАНИЕ!** Оранжевая цветовая кодировка деталей обозначает стандартные технические условия поставки.

**FE 20:** 6602003 (3,5 м), 6602004 (5,0 м)



Газовое сопло (АхВхС)	9580101	60,5 x 18 x 14 мм, стандартная				
	958010101	60,5 x 18 x 14 мм, с изолирующей втулкой (= 95801010 + 9591079)				
	4113470	60,5 x 18 x 14 мм, для точечной сварки				
	9580101E	60,5 x 20 x 14 мм, для сварки толстостенных труб				
Изолирующая втулка	9591010					
Контактный наконечник (М6)	9876634	ø 0,6 мм				
	9876635	0,8 мм				
	9876633	0,9 мм				
	9876636	1,0 мм				
	9876637	1,2 мм				
Адаптер контактного наконечника (М6)	9580173					
Изолирующее кольцо	9591079					
Фиксирующая пружина	4275240					
Горловина	4153040	45°				
Направляющий канал	4188573		ø 0,6–0,8 мм		3,5 м	
	W006453		0,9-1,2 мм		3,5 м	
	W006457		0,8–1,0 мм	Al/Ss	3,5 м	
	W006459		1,0–1,6 мм	Al/Ss	3,5 м	
	4188576		0,6–0,8 мм		5 м	
	W006454		0,9-1,2 мм		5 м	
	W006458		0,8–1,0 мм	Al/Ss	5 м	
	W006460		1,0–1,6 мм	Al/Ss	5 м	



FE 25: 6602503 (3,5 м), 6602504 (5,0 м)



Газовое сопло (А x B x C)	9580101	60,5 x 18 x 14 мм, стандартная				
	958010101	60,5 x 18 x 14 мм, с изолирующей втулкой (= 95801010 + 9591079)				
	4113470	60,5 x 18 x 14 мм, для точечной сварки				
	9580101E	60,5 x 20 x 14 мм, для сварки толстостенных труб				
Изолирующая втулка	9591010					
Контактный наконечник (M6)	9876634	ø 0,6 мм				
	9876635	0,8 мм				
	9876633	0,9 мм				
	9876636	1,0 мм				
	9876637	1,2 мм				
Адаптер контактного наконечника (M6)	9580173					
Изолирующее кольцо	9591079					
Фиксирующая пружина	4275240					
Горловина	4153040	45°				
Направляющий канал	4188573		ø 0,6–0,8 мм		3,5 м	
	W006453		0,9-1,2 мм		3,5 м	
	W006457		0,8–1,0 мм	Al/Ss	3,5 м	
	W006459		1,0–1,6 мм	Al/Ss	3,5 м	
	4188576		0,6–0,8 мм		5 м	
	W006454		0,9-1,2 мм		5 м	
	W006458		0,8–1,0 мм	Al/Ss	5 м	
	W006460		1,0–1,6 мм	Al/Ss	5 м	

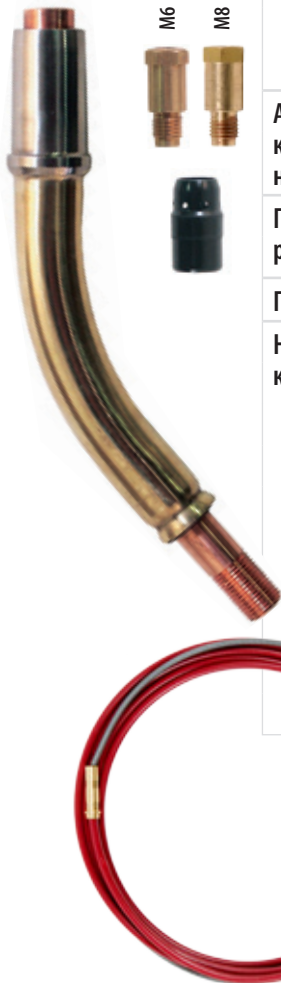
RU

FE 27: 6602703 (3,5 м), 6602704 (5,0 м)

FE 32: 6603203 (3,5 м), 6603204 (5,0 м)



Газовое сопло (А x B x C)	4295760	76 x 20 x 14 мм, стандартное / M8				
	4295760L	79 x 20 x 14 мм, длинное / M8				
	4295760C	76 x 20 x 12 мм, коническое / M8				
	4294970	70 x 20 x 14 мм, стандартное / M6				
Контактный наконечник (M6)	9876634	ø 0,6 мм				
	9876635	0,8 мм				
	9876633	0,9 мм				
	9876636	1,0 мм				
	9876637	1,2 мм				
	9876639	1,6 мм				
(M8)	9580122	ø 0,8 мм		9580122A	ø 0,8 мм	
	9580121	0.9		9580121A	0.9	
	9580123	1.0		9580123A	1.0	
	9580124	1.2		9580124A	1.2	
	9580125	1.4		9580125A	1.4	
	9580126	1.6		9580126A	1.6	
	9580123ZR	1.0	CuCr1Zr	9580122SS	0.8	
	9580124ZR	1.2	CuCr1Zr	9580121SS	0.9	
	9580125ZR	1.4	CuCr1Zr	9580123SS	1.0	
	9580123AG	1.0	CuAg	9580124SS	1.2	
	9580124AG	1.2	CuAg	9580126SS	1.6	
	Адаптер контактного наконечника	4294890	M6			
4295740		M8				
Газовый распылитель	4294880					
	4294880CER					
Горловина	3146780	50°				
Направляющий канал	4188573		ø 0,6–0,8 мм		3,5 м	
	W006453		0,9–1,2 мм		3,5 м	
	W006455		1,4–1,6 мм		3,5 м	
	W006457		0,8–1,0 мм	Al/Ss	3,5 м	
	W006459		1,0–1,6 мм	Al/Ss	3,5 м	
	4188576		0,6–0,8 мм		5 м	
	W006454		0,9–1,2 мм		5 м	
	W006456		1,4–1,6 мм		5 м	
	W006458		0,8–1,0 мм	Al/Ss	5 м	
	W006460		1,0–1,6 мм	Al/Ss	5 м	



RU



**FE 35:** 6603503 (3,5 м), 6603504 (5,0 м)



<b>Газовое сопло (АхВхС)</b>	4300260	77 x 22 x 16 мм, стандартное				
	4300260L	80 x 22 x 16 мм, длинное				
	4300260C	77 x 22 x 13 мм, коническое				
	4307050	77 x 22 x 16 мм, стандартное, втулка для защиты от брызг				
<b>Изолирующая втулка</b>	4307020					
<b>Контактный наконечник (M8)</b>	9580122	∅ 0,8 мм		9580122A	∅ 0,8 мм	
	9580121	0.9		9580121A	0.9	
	9580123	1.0		9580123A	1.0	
	9580124	1.2		9580124A	1.2	
	9580125	1.4		9580125A	1.4	
	9580126	1.6		9580126A	1.6	
	9580123ZR	1.0	CuCr1Zr	9580122SS	0.8	
	9580124ZR	1.2	CuCr1Zr	9580121SS	0.9	
	9580125ZR	1.4	CuCr1Zr	9580123SS	1.0	
	9580123AG	1.0	CuAg	9580124SS	1.2	
9580124AG	1.2	CuAg	9580126SS	1.6		
<b>Адаптер контактного наконечника</b>	4295740	M8				
<b>Газовый распылитель</b>	W004390					
<b>Изолятор</b>	W004165					
<b>Горловина</b>	SP004585	50°				
	SP600317	50°, горловина в стандартном исполнении включает в себя пружину тепловой защиты.				
<b>Направляющий канал</b>	4188573		∅ 0,6–0,8 мм		3,5 м	
	W006453		0,9–1,2 мм		3,5 м	
	W006455		1,4–1,6 мм		3,5 м	
	W006457		0,8–1,0 мм	Al/Ss	3,5 м	
	W006459		1,0–1,6 мм	Al/Ss	3,5 м	
	4188576		0,6–0,8 мм		5 м	
	W006454		0,9–1,2 мм		5 м	
	W006456		1,4–1,6 мм		5 м	
	W006458		0,8–1,0 мм	Al/Ss	5 м	
	W006460		1,0–1,6 мм	Al/Ss	5 м	

RU

FE 42: 6604203 (3,5 м), 6604204 (5,0 м)



SP004585

SP600317



Газовое сопло (А x B x C)	4300380	80 x 25 x 18 мм, стандартное				
	4300380L	83 x 25 x 18 мм, длинное				
	4300380C	80 x 25 x 14 мм, коническое				
	4307070	80 x 25 x 18 мм, стандартное, втулка для защиты от брызг				
	4308190	89.5 x 25x18 мм, специальная длина				
Изолирующая втулка	4307030					
Контактный наконечник (M8)	9580122	∅ 0,8 мм		9580122A	∅ 0,8 мм	
	9580121	0.9		9580121A	0.9	
	9580123	1.0		9580123A	1.0	
	9580124	1.2		9580124A	1.2	
	9580125	1.4		9580125A	1.4	
	9580126	1.6		9580126A	1.6	
	9580123ZR	1.0	CuCr1Zr	9580122SS	0.8	
	9580124ZR	1.2	CuCr1Zr	9580121SS	0.9	
	9580125ZR	1.4	CuCr1Zr	9580123SS	1.0	
	9580123AG	1.0	CuAg	9580124SS	1.2	
	9580124AG	1.2	CuAg	9580126SS	1.6	
Адаптер контактного наконечника	4304600	M8				
Газовый распылитель	W004505					
Изолятор	W004579					
Горловина	SP004578	50°				
	SP600316	50°, горловина в стандартном исполнении включает в себя пружину тепловой защиты.				
Направляющий канал	4188573		∅ 0,6–0,8 мм		3,5 м	
	W006453		0,9–1,2 мм		3,5 м	
	W006455		1,4–1,6 мм		3,5 м	
	W006457		0,8–1,0 мм	Al/Ss	3,5 м	
	W006459		1,0–1,6 мм	Al/Ss	3,5 м	
	4188576		0,6–0,8 мм		5 м	
	W006454		0,9–1,2 мм		5 м	
	W006456		1,4–1,6 мм		5 м	
	W006458		0,8–1,0 мм	Al/Ss	5 м	
	W006460		1,0–1,6 мм	Al/Ss	5 м	



RU

## 7.3 Поиск и устранение неисправностей

Сварочные характеристики могут зависеть от множества факторов, включая сварочную горелку и/или другие части сварочной системы. Следующие сведения помогут вам проверить, найти и устранить возможные причины неисправностей сварочного аппарата.

**ВНИМАНИЕ!** Перечисленные проблемы и их возможные причины описаны в общих чертах. Они приведены в качестве примеров некоторых стандартных ситуаций, возможных при эксплуатации сварочного аппарата с использованием процесса Mig/Mag.

<b>Загрязненный или некачественный шов?</b>
<ul style="list-style-type: none"><li>• Проверьте, не блокируют ли застывшие брызги металла сопло горелки или адаптер контактного наконечника.</li><li>• Проверьте подачу защитного газа</li><li>• Проверьте и отрегулируйте скорость подачи газа.</li><li>• Проверьте, соответствует ли тип газа сварочной операции</li><li>• Проверьте полярность горелки. Пример: сплошная железная сварочная проволока: Разъем кабеля заземления должен быть подключен к отрицательному (-) полюсу, а разъем механизма подачи проволоки/горелки к положительному полюсу (+).</li><li>• Проверьте источник питания. Фаза отсутствует?</li></ul>
<b>Нестабильные сварочные характеристики?</b>
<ul style="list-style-type: none"><li>• Проверьте, правильно ли отрегулирован механизм подачи проволоки.</li><li>• Проверьте, установлены ли соответствующие приводные ролики.</li><li>• Проверьте, правильно ли отрегулировано натяжение проволоки при повышении скорости.</li><li>• Проверьте, не засорен ли направляющий канал горелки. Замените при необходимости.</li><li>• Проверьте, установлен ли направляющий канал горелки, соответствующий диаметру и типу проволоки.</li><li>• Проверьте диаметр, тип и износ контактного наконечника.</li><li>• Проверьте, не перегревается ли горелка при выполнении операции.</li><li>• Проверьте кабельные соединения и зажим заземления.</li><li>• Проверьте настройки сварочных параметров.</li></ul>
<b>Сварочная проволока не подается?</b>
<ul style="list-style-type: none"><li>• Проверьте механизм подачи сварочной проволоки. Отрегулируйте при необходимости.</li><li>• Проверьте функцию выключателя сварочной горелки.</li><li>• Проверьте, правильно ли установлен соединитель горелки типа Euro.</li><li>• Проверьте, не засорен ли направляющий канал горелки.</li><li>• Проверьте диаметр, тип и износ контактного наконечника.</li><li>• Проверьте, используется сварочная проволока соответствующего диаметра.</li></ul>
<b>Сильное разбрызгивание?</b>
<ul style="list-style-type: none"><li>• Проверьте значения сварочных параметров.</li><li>• Проверьте значения индуктивности/динамики.</li><li>• Проверьте тип газа и расход.</li><li>• Проверьте полярность сварки и разъемы кабелей.</li><li>• Проверьте, правильно ли выбран присадочный металл.</li><li>• Проверьте систему подачи сварочной проволоки.</li><li>• Проверьте источник питания. Присутствуют ли все фазы электрического тока?</li><li>• Проверьте, использует ли сварщик соответствующую технику/длину дуги/скорость перемещения/угол горелки.</li></ul>

**ВНИМАНИЕ!** Оператор может выполнить многие из этих проверок. Однако некоторые проверки, относящиеся к электросети, должны проводиться подготовленным техником, имеющим соответствующее разрешение.

## 7.4 Хранение

Храните аппарат в чистом и сухом месте. Защищайте его от дождя, воздействия температуры выше +25 °С и попадания прямых солнечных лучей.

## 7.5 Утилизация сварочного аппарата



Электрическое оборудование нельзя утилизировать вместе с обычными бытовыми отходами!

В соответствии с Европейской Директивой 2002/96/ЕС по утилизации электрического и электронного оборудования, а также согласно национальному законодательству, электрическое оборудование, которое выработало свой срок службы, необходимо собирать отдельно и отправлять на соответствующее предприятие по утилизации, обеспечивающее охрану окружающей среды.

Владелец оборудования обязан отправить списанный агрегат в региональный центр сбора отработанного оборудования согласно инструкциям местных органов власти или представителя компании Кетрри. Соблюдая указания данной Европейской Директивы, вы охраняете окружающую среду и здоровье людей.

## 8. КОДЫ НЕИСПРАВНОСТЕЙ

### Ошибка 2: Сети под напряжением

Сварочный аппарат определяет падение напряжения в сети, что приводит к нарушению сварочного процесса. Проверьте качество сети электропитания.

### Ошибка 3: Повышение напряжения в сети

Сварочный аппарат обнаружил кратковременные пики напряжения или длительное превышение напряжения, что грозит повреждением аппарата. Проверьте качество сети электропитания.

### Ошибка 4: Перегрузка электродвигателя механизма подачи проволоки по току

Ток электродвигателя механизма подачи проволоки выше расчетного максимального значения. Проверьте состояние контактного наконечника сварочной горелки, направляющего канала и механизма подачи проволоки.

### Прочие коды неисправностей

На дисплее сварочного аппарата могут отображаться коды, не указанные в руководстве. В случае появления не указанного в руководстве кода, обратитесь к официальному дилеру компании Кетрри по обслуживанию и сообщите ему номер этого кода.

## 9. НОМЕРА ДЛЯ ЗАКАЗА

Кемпакт 251R, 253R, 323R, 181A, 251A, 253A, 323A		253RMV, 323RMV, 253AMV, 323AMV	
Кемпакт 251R, FE25 3,5 м	P2203	Кемпакт 323RMV, FE 27, 3,5 м	P2216
Кемпакт 251R, FE25 5 м	P2204	Кемпакт 323RMV, FE 27, 5 м	P2215
Кемпакт 253R, FE27 3,5 м	P2207	Кемпакт 323RMV, FE 32, 3,5 м	P2219
Кемпакт 253R, FE27 5 м	P2208	Кемпакт 323RMV, FE 32, 5 м	P2220
Кемпакт 323R, FE32 3,5 м	P2211	Кемпакт 253AMV, FE 27, 3,5 м	P2218
Кемпакт 323R, FE32 5 м	P2212	Кемпакт 253AMV, FE 27, 5 м	P2217
Кемпакт 181A, FE20 3,5 м	P2201	Кемпакт 323AMV, FE 32, 3,5 м	P2221
Кемпакт 181A, FE20 5 м	P2202	Кемпакт 323AMV, FE 32, 5 м	P2222
Кемпакт 251A, FE25 3,5 м	P2205		
Кемпакт 251A, FE25 5 м	P2206		
Кемпакт 253A, FE32 3,5 м	P2209		
Кемпакт 253A, FE32 5 м	P2210		
Кемпакт 323A, FE32 3,5 м	P2214		
Кемпакт 323A, FE32 5 м	P2215		
<b>Сварочные горелки</b>			
FE 20, 3,5 м	6602003	FE 20, 5,0 м	6602004
FE 25, 3,5 м	6602503	FE 25, 5,0 м	6602504
FE 27, 3,5 м	6602703	FE 27, 5,0 м	6602704
FE 32, 3,5 м	6603203	FE 32, 5,0 м	6603204
FE 35, 3,5 м	6603503	FE 35, 5,0 м	6603504
FE 42, 3,5 м	6604203	FE 42, 5,0 м	6604204
<b>Расходные детали для горелок, см. стр. 27–34.</b>			
<b>Расходные детали для механизма подачи проволоки, см. стр. 14–15.</b>			
<b>Заземляющий кабель и зажим</b>	25 мм <sup>2</sup> , 5 м (181, 251, 253, 253MV)		6184211
	35 мм <sup>2</sup> , 5 м (323, 323MV)		6124311
<b>Шланг для подачи защитного газа</b>	1,5 м		4292020
<b>Пылевой фильтр</b>			W005852

## 10. ТЕХНИЧЕСКИЕ ДАННЫЕ

### 1-фазные модели

Кемпакт		181A		251R, 251A
Напряжение питания	1~, 50/60 Гц	230 В ±15%	1~, 50/60 Гц	240 В ±15%
Номинальная мощность при максимальном токе	50% ПВ I <sub>1 макс.</sub> (180 А)	5 кВА	30% ПВ I <sub>1 макс.</sub> (250 А)	8,5 кВА
Ток источника питания	50 % ПВ I <sub>1 макс.</sub> (180 А)	22 А	30 % ПВ I <sub>1 макс.</sub> (250 А)	36 А
	100 % ПВ I <sub>1 эфф.</sub> (140 А)	16 А	100 % ПВ I <sub>1 эфф.</sub> (150 А)	17 А
Соединительный кабель	H07RN-F	3G1,5 (1,5 мм <sup>2</sup> , 5 м)	H07RN-F	3G2,5 (2,5 мм <sup>2</sup> , 5 м)
Предохранитель	Тип С	16 А	Тип С	20 А
Диапазон регулирования сварочного тока		10 В/20 А–26 В/180 А		10 В/ 20 А–29 В/250 А
Отсутствие напряжения нагрузки		36 В		36 В
Мощность холостого хода		35 Вт		35 Вт
Коэффициент мощности при макс.	180 А / 23 В	0.99	250 А / 26,5 В	0.99
КПД при 100% ПВ	140 А / 21 В	82%	150 А / 21,5 В	82%
Диапазон регулировки скорости подачи проволоки		1,0–14,0 м/мин.		1,0–18,0 м/мин.
Диапазон регулировки напряжения		8,0–26,0 В		8,0–29,0 В
Сварочная проволока	Fe, сплошная	0,8...1,2 мм		0,8...1,2 мм
	Fe, порошковая проволока	0,8...1,2 мм		0,8...1,2 мм
	Ss	0,8...1,2 мм		0,8...1,2 мм
	Al	1,0...1,2 мм		1,0...1,2 мм
	Пайка	0,8...1,0 мм		0,8...1,0 мм
Бобина с проволокой	макс.	300 мм / 20 кг		300 мм / 20 кг
Защитные газы		CO <sub>2</sub> , Ar, Ar+CO <sub>2</sub> , смесь		CO <sub>2</sub> , Ar, Ar+CO <sub>2</sub> , смесь
Габаритные размеры	дл. х шир. х выс.	623 х 579 х 1070 мм	дл. х шир. х выс.	623 х 579 х 1070 мм
Масса	Без учета горелки и кабелей.	44 кг	Без учета горелки и кабелей.	44 кг
Температурный класс		F (155 °C)		F (155 °C)
Класс ЭМС		A		A
Класс защиты		IP23S		IP23S
Диапазон рабочей температуры		–20...+40 °C		–20...+40 °C
Диапазон температуры хранения		–40...+60 °C		–40...+60 °C

Стандарты		IEC 60974-1		IEC 60974-1
		IEC 60974-5		IEC 60974-5
		IEC 60974-10		IEC 60974-10
		IEC 61000-3-12		IEC 61000-3-12

### 3-фазные модели

Кемраст		253R, 253A		323R, 323A
Напряжение питания	3~, 50/60 Гц	400 В ±15%	3~, 50/60 Гц	400 В ±15%
Номинальная мощность при максимальном токе	40% ПВ I <sub>1макс.</sub> (250 А)	8,5 кВА	35% ПВ I <sub>1макс.</sub> (320 А)	12 кВА
Ток источника питания	40% ПВ I <sub>1макс.</sub> (250 А)	11,9 А	35% ПВ I <sub>1макс.</sub> (320 А)	17,2 А
	100% ПВ I <sub>1эфф.</sub> (150 А)	6,1 А	100% ПВ I <sub>1эфф.</sub> (190 А)	8,2 А
Соединительный кабель	H07RN-F	4G1,5 (1,5 мм <sup>2</sup> , 5 м)	H07RN-F	4G1,5 (1,5 мм <sup>2</sup> , 5 м)
Предохранитель	Тип С	10 А	Тип С	10 А
Диапазон регулирования сварочного тока		10 В/20 А–31 В/250 А		10 В/20 А–32,5 В/320 А
Отсутствие напряжения нагрузки		41 В		45 В
Мощность холостого хода		25 Вт		25 Вт
Коэффициент мощности при макс.	250 А / 26,5 В	0.93	320 А/30 В	0.94
КПД при 100% ПВ	150 А / 21,5 В	88%	190 А/23,5 В	86%
Диапазон регулировки скорости подачи проволоки		1,0–18,0 м/мин.		1,0–20,0 м/мин.
Диапазон регулировки напряжения		8,0–31,0 В		8,0–32,5 В
Сварочная проволока	Fe, сплошная	0,8...1,2 мм		0,8...1,2 мм
	Fe, порошковая проволока	0,8...1,2 мм		0,8...1,2 мм
	Ss	0,8...1,2 мм		0,8...1,2 мм
	Al	1,0...1,2 мм		1,0...1,2 мм
	Пайка	0,8...1,0 мм		0,8...1,0 мм
Бобина с проволокой	макс.	300 мм / 20 кг		300 мм / 20 кг
Защитные газы		CO <sub>2</sub> , Ar, Ar+CO <sub>2</sub> , смесь		CO <sub>2</sub> , Ar, Ar+CO <sub>2</sub> , смесь
Габаритные размеры	дл. x шир. x выс.	623 x 579 x 1070 мм	дл. x шир. x выс.	623 x 579 x 1070 мм
Масса	Без учета горелки и кабелей.	44 кг	Без учета горелки и кабелей.	44 кг
Температурный класс		F (155 °C)		F (155 °C)
Класс ЭМС		A		A
Класс защиты		IP23S		IP23S

RU

Диапазон рабочей температуры		-20...+40 °C		-20...+40 °C
Диапазон температуры хранения		-40...+60 °C		-40...+60 °C
Стандарты		IEC 60974-1		IEC 60974-1
		IEC 60974-5		IEC 60974-5
		IEC 60974-10		IEC 60974-10

### 3-фазные модели, MVU

Кемпакт		253 MVU		323 MVU	
Напряжение питания	3~, 50/60 Гц	230 В -15%...400 В +15%		3~, 50/60 Гц	230 В -15%...400 В +15%
Номинальная мощность при максимальном токе	40% ПВ I <sub>1 макс.</sub> (250 А, 230 В)	9 kVA		35% ПВ I <sub>1 макс.</sub> (320 А, 230 В)	13.5 kVA
	40% ПВ I <sub>1 макс.</sub> (250 А, 400 В)	8.5 kVA		35% ПВ I <sub>1 макс.</sub> (320 А, 400 В)	12.5 kVA
Ток источника питания	40% ПВ I <sub>1 макс.</sub> (250 А, 230 В)	22,2 А		35% ПВ I <sub>1 макс.</sub> (320 А, 230 В)	33,3 А
	40% ПВ I <sub>1 макс.</sub> (250 А, 400 В)	12,3 А		35% ПВ I <sub>1 макс.</sub> (320 А, 400 В)	17,8 А
	100% ПВ I <sub>1 эфф.</sub> (150 А, 230 В)	10,8 А		100% ПВ I <sub>1 эфф.</sub> (190 А, 230 В)	14,8 А
	100% ПВ I <sub>1 эфф.</sub> (150 А, 400 В)	6,2 А		100% ПВ I <sub>1 эфф.</sub> (190 А, 400 В)	8,3 А
Соединительный кабель	H07RN-F	4G1,5 (1,5 мм <sup>2</sup> , 5 м)		H07RN-F	4G1,5 (1,5 мм <sup>2</sup> , 5 м)
Предохранитель	Тип С (230 В)	16 А		Тип С (230 В)	16 А
	Тип С (400 В)	10 А		Тип С (400 В)	10 А
Диапазон регулирования сварочного тока		10 В/20 А-31 В/250 А			10 В/20 А-32,5 В/320 А
Отсутствие напряжения нагрузки		46 В			50 В
Мощность холостого хода		35 Вт			35 Вт
Коэффициент мощности при макс.	250 А/26,5 В (230 В)	0.94		320 А/26,5 В (230 В)	0.94
	250 А/26,5 В (400 В)	0.93		320 А/30 В (400 В)	0.94
КПД при 100% ПВ	150 А/21,5 В (230 В)	0.79		190 А/23,5 В (230 В)	0.80
	150 А/21,5 В (400 В)	0.82		190 А/23,5 В (400 В)	0.83



Диапазон регулировки скорости подачи проволоки		1,0–18,0 м/мин.		1,0–20,0 м/мин.
Диапазон регулировки напряжения		8,0–31,0 В		8,0–32,5 В
Сварочная проволока	Fe, сплошная	0,8...1,2 мм		0,8...1,2 мм
	Fe, порошковая проволока	0,8...1,2 мм		0,8...1,2 мм
	Ss	0,8...1,2 мм		0,8...1,2 мм
	Al	1,0...1,2 мм		1,0...1,2 мм
	Пайка	0,8...1,0 мм		0,8...1,0 мм
Бобина с проволокой	макс.	300 мм / 20 кг		300 мм / 20 кг
Защитные газы		CO <sub>2</sub> , Ar, Ar+CO <sub>2</sub> , смесь		CO <sub>2</sub> , Ar, Ar+CO <sub>2</sub> , смесь
Габаритные размеры	дл. х шир. х выс.	623 x 579 x 1070 мм	дл. х шир. х выс.	623 x 579 x 1070 мм
Масса	Без учета горелки и кабелей.	44 кг	Без учета горелки и кабелей.	44 кг
Температурный класс		F (155 °C)		F (155 °C)
Класс ЭМС		A		A
Класс защиты		IP23S		IP23S
Диапазон рабочей температуры		-20...+40 °C		-20...+40 °C
Диапазон температуры хранения		-40...+60 °C		-40...+60 °C
Стандарты		IEC 60974-1		IEC 60974-1
		IEC 60974-5		IEC 60974-5
		IEC 60974-10		IEC 60974-10

**KEMPPI OY**

Kempinkatu 1  
PL 13  
FIN-15801 LAHTI  
FINLAND  
Tel +358 3 899 11  
Telefax +358 3 899 428  
export@kemppi.com  
www.kemppi.com

**Kotimaan myynti:**

Tel +358 3 899 11  
Telefax +358 3 734 8398  
myynti.fi@kemppi.com

**KEMPPI SVERIGE AB**

Box 717  
S-194 27 UPPLANDS VÄSBY  
SVERIGE  
Tel +46 8 590 783 00  
Telefax +46 8 590 823 94  
sales.se@kemppi.com

**KEMPPI NORGE A/S**

Postboks 2151, Postterminalen  
N-3103 TØNSBERG  
NORGE  
Tel +47 33 346000  
Telefax +47 33 346010  
sales.no@kemppi.com

**KEMPPI DANMARK A/S**

Literbuen 11  
DK-2740 SKOVLUNDE  
DANMARK  
Tel +45 4494 1677  
Telefax +45 4494 1536  
sales.dk@kemppi.com

**KEMPPI BENELUX B.V.**

Postbus 5603  
NL-4801 EA BREDA  
NEDERLAND  
Tel +31 765717750  
Telefax +31 765716345  
sales.nl@kemppi.com

**KEMPPI (UK) Ltd**

Martti Kemppi Building  
Fraser Road  
Priority Business Park  
BEDFORD, MK44 3WH  
UNITED KINGDOM  
Tel +44 (0)845 6444201  
Telefax +44 (0)845 6444202  
sales.uk@kemppi.com

**KEMPPI FRANCE S.A.S.**

65 Avenue de la Couronne des Prés  
78681 EPONE CEDEX  
FRANCE  
Tel +33 1 30 90 04 40  
Telefax +33 1 30 90 04 45  
sales.fr@kemppi.com

**KEMPPI GmbH**

Otto-Hahn-Straße 14  
D-35510 BUTZBACH  
DEUTSCHLAND  
Tel +49 6033 88 020  
Telefax +49 6033 72 528  
sales.de@kemppi.com

**KEMPPI SPÓŁKA Z O.O.**

Ul. Borzymowska 32  
03-565 WARSZAWA  
POLAND  
Tel +48 22 7816162  
Telefax +48 22 7816505  
info.pl@kemppi.com

**KEMPPI AUSTRALIA PTY LTD.**

13 Cullen Place  
P.O. Box 5256, Greystanes NSW 2145  
SMITHFIELD NSW 2164  
AUSTRALIA  
Tel. +61 2 9605 9500  
Telefax +61 2 9605 5999  
info.au@kemppi.com

**ООО КЕМППИ**

Polkovaya str. 1, Building 6  
127018 MOSCOW  
RUSSIA  
Tel +7 495 739 4304  
Telefax +7 495 739 4305  
info.ru@kemppi.com

**ООО КЕМППИ**

ул. Полковая 1, строение 6  
127018 Москва  
Tel +7 495 739 4304  
Telefax +7 495 739 4305  
info.ru@kemppi.com

**KEMPPI, TRADING (BEIJING) COMPANY, LIMITED**

Room 420, 3 Zone, Building B,  
No.12 Hongda North Street,  
Beijing Economic Development Zone,  
100176 Beijing  
CHINA

Tel +86-10-6787 6064  
+86-10-6787 1282  
Telefax +86-10-6787 5259  
sales.cn@kemppi.com

肯倍贸易(北京)有限公司  
中国北京经济技术开发区宏达北路12号  
创新大厦B座三区420室(100176)

电话: +86-10-6787 6064  
+86-10-6787 1282  
传真: +86-10-6787 5259  
sales.cn@kemppi.com

**KEMPPI INDIA PVT LTD**

LAKSHMI TOWERS  
New No. 2/770,  
First Main Road,  
Kazura Garden,  
Neelankarai,  
CHENNAI - 600 041  
TAMIL NADU  
Tel +91-44-4567 1200  
Telefax +91-44-4567 1234  
sales.india@kemppi.com