



Сварочные аппараты

Taurus 355 Basic TKM

## Общие указания

### ОСТОРОЖНО



#### Прочтите инструкцию по эксплуатации!

Инструкция по эксплуатации содержит сведения о том, как обезопасить себя при использовании изделия.

- Читайте инструкции по эксплуатации всех компонентов системы!
- Выполняйте мероприятия по технике безопасности!
- Соблюдайте национальные предписания!
- При необходимости следует подтвердить соблюдение данных положений подписью.

### УКАЗАНИЕ



При наличии вопросов относительно монтажа, ввода в эксплуатацию, режима работы, особенностей места использования, а также целей применения обращайтесь к вашему торговому партнеру или в наш отдел поддержки заказчиков по тел.: +49 2680 181 -0.

Перечень авторизованных торговых партнеров находится по адресу: [www.ewm-group.com](http://www.ewm-group.com).

Ответственность в связи с эксплуатацией данного аппарата ограничивается только функциями аппарата. Любая другая ответственность, независимо от ее вида, категорически исключена. Вводом аппарата в эксплуатацию пользователь признает данное исключение ответственности.

Производитель не может контролировать соблюдение требований данного руководства, а также условия и способы монтажа, эксплуатацию, использование и техобслуживание аппарата.

Неквалифицированное выполнение монтажа может привести к материальному ущербу и, в результате, подвергнуть персонал опасности. Поэтому мы не несем никакой ответственности и гарантии за убытки, повреждения и затраты, причиненные или каким-нибудь образом связанные с неправильной установкой, неквалифицированным использованием, а также неправильной эксплуатацией и техобслуживанием.

© EWM HIGHTEC WELDING GmbH, Dr. Günter-Henle-Straße 8, D-56271 Mündersbach

Авторские права на этот документ принадлежат изготовителю.

Перепечатка, даже в виде выдержек, только с письменного разрешения.

Возможны технические изменения.

# 1 Содержание

<b>1</b>	<b>Содержание</b>	<b>3</b>
<b>2</b>	<b>Указания по технике безопасности</b>	<b>6</b>
2.1	Указания по использованию данной инструкции по эксплуатации	6
2.2	Пояснение знаков	7
2.3	Общее	8
2.4	Транспортировка и установка	12
2.4.1	Условия окружающей среды	13
2.4.2	Эксплуатация	13
2.4.3	Транспортировка и хранение	13
<b>3</b>	<b>Использование по назначению</b>	<b>14</b>
3.1	Область применения	14
3.1.1	Стандартная сварка MIG/MAG	14
3.1.1.1	Сварка MIG/MAG порошковой проволокой	14
3.1.2	Ручная сварка стержневыми электродами	14
3.1.2.1	Строжка канавок	14
3.2	Сопроводительная документация	15
3.2.1	Гарантия	15
3.2.2	Декларация о соответствии рекомендациям	15
3.2.3	Сварка в среде с повышенной опасностью поражения электрическим током	15
3.2.4	Сервисная документация (запчасти и электрические схемы)	15
<b>4</b>	<b>Описание аппарата — быстрый обзор</b>	<b>16</b>
4.1	Вид спереди	16
4.2	Вид сзади	18
4.3	Элементы управления внутри аппарата	20
4.4	Устройство управления – элементы управления	22
<b>5</b>	<b>Конструкция и функционирование</b>	<b>24</b>
5.1	Общее	24
5.2	Монтаж	25
5.2.1	Защитная крышка, устройство управления аппаратом	26
5.3	Охлаждение аппарата	26
5.4	Обратный кабель, общее	26
5.5	Подключение к электросети	27
5.5.1	Форма сети	27
5.6	Подключение модуля охлаждения	28
5.7	Подача защитного газа	29
5.7.1	Подача защитного газа	29
5.7.2	Проверка газа	30
5.7.3	Настройка времени продувки газом	30
5.7.4	Регулировка расхода защитного газа	31
5.8	Сварка MIG / MAG	32
5.8.1	Подключение сварочной горелки и кабеля массы	32
5.8.2	Стандартная сварка MIG/MAG	33
5.8.2.1	Сварка MIG/MAG порошковым проволочным электродом с отрицательной поляризацией	34
5.8.2.2	Сварка MIG/MAG порошковым проволочным электродом с положительной поляризацией	34
5.8.3	Подача проволоки	35
5.8.3.1	Открыть защитную крышку привода устройства подачи проволоки	35
5.8.3.2	Установка катушки с проволокой	35
5.8.3.3	Замена роликов подачи проволоки	36
5.8.3.4	Установка проволочного электрода	37
5.8.3.5	Установка тормоза катушки	39

5.8.4	Выбор заданий на сварку .....	40
5.8.4.1	Принадлежности для настройки рабочих точек .....	40
5.8.5	Циклограммы / режимы работы сварки МИГ/МАГ .....	41
5.8.5.1	Знаки и значения функций .....	41
5.8.6	Стандартная горелка для сварки МИГ / МАГ .....	44
5.8.7	Специальная горелка МИГ/МАГ .....	44
5.9	Устройства дистанционного управления .....	44
5.10	Ручная сварка стержневыми электродами .....	45
5.10.1	Подключение электрододержателя и кабеля массы .....	45
5.10.2	Выбор заданий на сварку .....	46
5.10.2.1	Настройка сварочного тока .....	47
5.10.2.2	Arcforce .....	47
5.10.2.3	Автоматическое устройство «Горячий старт» .....	47
5.10.2.4	Устройство Antistick .....	47
<b>6</b>	<b>Техническое обслуживание, уход и утилизация .....</b>	<b>48</b>
6.1	Общее .....	48
6.2	Работы по техническому обслуживанию, интервалы .....	48
6.2.1	Ежедневные работы по техобслуживанию .....	48
6.2.1.1	Визуальная проверка .....	48
6.2.1.2	Проверка функционирования .....	48
6.2.2	Ежемесячные работы по техобслуживанию .....	49
6.2.2.1	Визуальная проверка .....	49
6.2.2.2	Проверка функционирования .....	49
6.2.3	Ежегодная проверка (осмотр и проверка во время эксплуатации) .....	49
6.3	Работы по техническому обслуживанию .....	49
6.4	Утилизация изделия .....	50
6.4.1	Декларация производителя для конечного пользователя .....	50
6.5	Соблюдение требований RoHS .....	50
<b>7</b>	<b>Устранение неполадок .....</b>	<b>51</b>
7.1	Контрольный список по устранению неисправностей .....	51
7.2	Сообщения об ошибках (источник тока) .....	52
7.3	Настройка параметров сварки .....	54
7.4	Удаление воздуха из контура жидкости охлаждения .....	55
<b>8</b>	<b>Технические характеристики .....</b>	<b>56</b>
8.1	Taurus 355 Basic TKM .....	56
<b>9</b>	<b>Принадлежности .....</b>	<b>57</b>
9.1	Общие принадлежности .....	57
9.2	Дистанционное управление / Соединительный кабель .....	57
9.3	Опции .....	57
<b>10</b>	<b>Быстроизнашивающиеся детали .....</b>	<b>58</b>
10.1	Ролики устройства подачи проволоки .....	58
10.1.1	Ролики устройства подачи проволоки, сталь .....	58
10.1.2	Ролики устройства подачи проволоки для алюминия .....	58
10.1.3	Ролики устройства подачи проволоки для порошковой сварочной проволоки .....	58
10.1.4	Наборы по переоборудованию .....	59
<b>11</b>	<b>Приложение А .....</b>	<b>60</b>
11.1	Указания по настройке .....	60
<b>12</b>	<b>Приложение В .....</b>	<b>61</b>
12.1	Обзор представительств EWM .....	61



## 2 Указания по технике безопасности

### 2.1 Указания по использованию данной инструкции по эксплуатации



#### ОПАСНОСТЬ

Методы работы и эксплуатации, подлежащие строгому соблюдению во избежание тяжелых травм или летальных случаев при непосредственной опасности.

- Указание по технике безопасности содержит в своем заголовке сигнальное слово "ОПАСНОСТЬ" с общим предупреждающим знаком.
- Кроме того, опасность поясняется пиктограммой на полях страницы.



#### ВНИМАНИЕ

Методы работы и эксплуатации, подлежащие строгому соблюдению во избежание тяжелых травм или летальных случаев при потенциальной опасности.

- Указание по технике безопасности содержит в своем заголовке сигнальное слово "ВНИМАНИЕ" с общим предупреждающим знаком.
- Кроме того, опасность поясняется пиктограммой на полях страницы.



#### ОСТОРОЖНО

Методы работы и эксплуатации, которые должны строго выполняться, чтобы исключить возможные легкие травмы людей.

- Указание по технике безопасности содержит в своем заголовке сигнальное слово "ОСТОРОЖНО" с общим предупреждающим знаком.
- Опасность поясняется пиктограммой на полях страницы.

#### ОСТОРОЖНО

Методы работы и эксплуатации, которые должны строго выполняться, чтобы избежать повреждения изделия.

- Указание по технике безопасности содержит в своем заголовке сигнальное слово "ОСТОРОЖНО" без общего предупреждающего знака.
- Опасность поясняется пиктограммой на полях страницы.

#### УКАЗАНИЕ

Технические особенности, требующие внимания со стороны пользователя.

- Указание содержит в своем заголовке сигнальное слово "УКАЗАНИЕ" без общего предупреждающего знака.

Указания по выполнению операций и перечисления, в которых поочередно описываются действия в определенных ситуациях, обозначены круглым маркером, например:

- Вставить и зафиксировать штекер кабеля сварочного тока.

## 2.2 Пояснение знаков

Символ	Описание
	Нажать
	Не нажимать
	Повернуть
	Переключить
	Выключить аппарат
	Включите аппарат
	ENTER (вход в меню)
	NAVIGATION (навигация в меню)
	EXIT (Выйти из меню)
	Представление времени (пример: 4 с подождать / нажать)
	Прерывание изображения меню (есть другие возможности настройки)
	Инструмент не нужен / не использовать
	Инструмент нужен / использовать

## 2.3 Общее



### ОПАСНОСТЬ



#### Электромагнитные поля!

Источник тока может стать причиной возникновения электрических или электромагнитных полей, которые могут нарушить работу электронных установок, таких как компьютеры, устройства с числовым программным управлением, телекоммуникационные линии, сети, линии сигнализации и кардиостимуляторы.

- Соблюдайте руководства по обслуживанию! (см. раздел «Техническое обслуживание и уход»)
- Сварочные кабели полностью размотать!
- Соответствующим образом экранировать приборы или устройства, чувствительные к излучению!
- Может быть нарушена работа кардиостимуляторов (при необходимости получить консультацию у врача).



#### Ни в коем случае не выполнять неквалифицированный ремонт и модификации!

Во избежание травмирования персонала и повреждения аппарата ремонт или модификация аппарата должны выполняться только квалифицированным, обученным персоналом!

При несанкционированных действиях гарантия теряет силу!

- Ремонт поручать обученным лицам (квалифицированному персоналу)!



#### Поражение электрическим током!

В сварочных аппаратах используется высокое напряжение, которое в случае контакта может стать причиной опасного для жизни поражения электрическим током и ожога. Даже прикосновение к электрооборудованию под низким напряжением может вызвать шок и привести к несчастному случаю.

- Запрещается прикасаться к каким-либо частям аппарата, находящимся под напряжением!
- Линии подключения и соединительные кабели должны быть безупречны!
- Простого выключения аппарата недостаточно! Подождите 4 минуты, пока не разрядятся конденсаторы!
- Сварочные горелки и электрододержатель должны лежать на изолирующей подкладке!!
- Вскрытие корпуса аппарата допускается уполномоченным квалифицированным персоналом только после извлечения вилки сетевого кабеля из розетки!
- Носить только сухую защитную одежду!
- Подождите 4 минуты, пока не разрядятся конденсаторы!



### ВНИМАНИЕ



#### Опасность получения травм под действием излучения или нагрева!

Излучение дуги ведет к травмированию кожи и глаз.

При контакте с горячими деталями и искрами могут возникнуть ожоги.

- Используйте щиток или шлем с достаточной степенью защиты (в зависимости от вида применения)!
- Носите сухую защитную одежду (например, сварочный щиток, перчатки и т. д.) согласно требованиям соответствующей страны!
- Лица, не участвующие в производственном процессе, должны быть защищены от излучения и поражения глаз защитными завесами или защитными стенками.



#### Опасность взрыва!

Кажущиеся неопасными вещества в закрытых сосудах в результате нагрева создают повышенное давление.

- Удалить из рабочей зоны емкости с горючими или взрывоопасными жидкостями!
- Не допускать нагрева взрывоопасных жидкостей, порошков или газов в процессе сварки или резки!



 **ВНИМАНИЕ****Дым и газы!**

Дым и выделяющиеся газы могут привести к удушью и отравлению! Помимо этого, под воздействием ультрафиолетового излучения электрической дуги пары растворителя (хлорированного углеводорода) могут превращаться в токсичный фосген!

- Обеспечить достаточный приток свежего воздуха!
- Не допускать попадания паров растворителей в зону излучения сварочной дуги!
- При необходимости одевать соответствующие устройства защиты органов дыхания!

**Огнеопасность!**

Высокие температуры, разлетающиеся искры, раскаленные детали и горячие шлаки, образующиеся при сварке, могут стать причиной возгорания.

Привести к возгоранию могут и блуждающие сварочные токи!

- Обратить внимание на очаги возгорания в рабочей зоне!
- Не должно быть никаких легковоспламеняющихся предметов, например, спичек или зажигалок.
- Иметь в рабочей зоне соответствующие огнетушители!
- Перед началом сварки тщательно удалить с детали остатки горючих веществ.
- Сваренные детали можно дальше обрабатывать только после их охлаждения. Детали не должны контактировать с воспламеняемыми материалами!
- Подсоединить сварочные кабели надлежащим образом!

**Опасность несчастного случая при несоблюдении указаний по технике безопасности!**

Несоблюдение указаний по технике безопасности может создать угрозу жизни людей!

- Внимательно прочитать указания по технике безопасности в данной инструкции!
- Следить за соблюдением требований техники безопасности, принятых в стране использования аппарата!
- Указать людям, находящимся в рабочей зоне, на соблюдение инструкций!

**Опасность при одновременном подключении нескольких источников тока!**

При необходимости параллельного или последовательного подключения нескольких источников тока оно должно выполняться исключительно специалистами согласно рекомендациям производителя. Устройства могут быть допущены к работам по дуговой сварке только после предварительной проверки, чтобы не допустить превышения предельного значения напряжения холостого хода.

- Подключение аппарата должно выполняться исключительно специалистами!
- При выводе отдельных источников тока из эксплуатации следует надлежащим образом отсоединить все сетевые кабели и кабели сварочного тока от сварочной системы (опасность в связи с обратным напряжением!)

 **ОСТОРОЖНО****Шумовая нагрузка!**

Шум, превышающий уровень 70 дБА, может привести к длительной потере слуха!

- Носить соответствующие средства для защиты ушей!
- Персонал, находящийся в рабочей зоне, должен носить соответствующие средства для защиты ушей!

## ОСТОРОЖНО



### Обязанности эксплуатирующей стороны!

#### При эксплуатации аппарата следует соблюдать национальные директивы и законы!

- Национальная редакция общей директивы (89/391/EWG), а также соответствующие отдельные директивы.
- В частности, директива (89/655/EWG), по минимальным предписаниям для обеспечения безопасности и защиты здоровья рабочих при использовании в процессе работы орудий труда.
- Предписания по безопасности труда и технике безопасности соответствующей страны.
- Установка и эксплуатация аппарата согласно IEC 60974-9.
- Регулярно проверять сознательное выполнение пользователем указаний по технике безопасности.
- Регулярная проверка аппарата согласно IEC 60974-4.



### Повреждения при использовании компонентов сторонних производителей!

#### Гарантия производителя аннулируется при повреждении аппарата в результате использования компонентов сторонних производителей!

- Используйте только компоненты системы и опции (источники тока, сварочные горелки, электрододержатели, дистанционные регуляторы, запасные и быстроизнашивающиеся детали и т. д.) только из нашей программы поставки!
- Подсоединяйте дополнительные компоненты к соответствующему гнезду подключения и закрепляйте их только после выключения сварочного аппарата.



### Опасность повреждения аппарата блуждающим сварочным током!

#### Блуждающий сварочный ток может привести к разрушению защитных проводов, повреждению аппаратов и электроприборов, перегреву компонентов и возникновению пожара.

- Регулярно проверяйте прочность крепления проводов, по которым передается сварочный ток.
- Следите, чтобы соединение с заготовкой было безупречным для передачи электроэнергии и прочным!
- Все электропроводные компоненты источника тока — корпус, салазки, подставка для транспортировки с помощью крана — следует установить так, чтобы они были электрически изолированы, закрепить или подвесить!
- Не кладите другие электроприборы, в частности, перфораторы и угловые шлифмашины, на источник тока, салазки и подставку, не изолировав их!
- Когда сварочная горелка и электрододержатель не используются, кладите их на основание, обеспечивающее электрическую изоляцию!



### Подключение к электросети

#### Требования при подключении к общественной электросети

Потребляя ток, аппараты высокой мощности могут повлиять на качество сети. Поэтому для аппаратов некоторых типов могут действовать ограничения на подключение, требования к максимально возможному полному сопротивлению линии или минимальной нагрузочной способности элемента подключения к общественной сети (совместной точки сопряжения РСС). При этом также следует учитывать технические характеристики аппаратов. В этом случае эксплуатационник или пользователь аппарата обязан проверить, можно ли подключать аппарат к сети, и при необходимости проконсультироваться с лицом, ответственным за эксплуатацию электросети.

## ОСТОРОЖНО

**Классификация аппарата по ЭМС**

В соответствии со стандартом IEC 60974-10 сварочные аппараты делятся по электромагнитной совместимости на два класса (см. технические характеристики):

**Класс А** Аппараты не предназначены для использования в жилых секторах, в которых используется электроэнергия из общественной низковольтной электросети. При установке электромагнитной совместимости для аппаратов класса А в подобных областях возможны трудности, связанные как с помехами по цепи питания, так и от электротехнического оборудования.

**Класс В** Аппараты удовлетворяют требованиям по ЭМС в промышленной и жилой зоне, жилые районы с подключением к общественной низковольтной электросети.

**Строительство и эксплуатация**

Во время эксплуатации установок для электродуговой сварки в некоторых случаях возможны электромагнитные помехи, несмотря на то, что каждый сварочный аппарат соответствует предельным значениям эмиссий, указанным в стандарте. За помехи, возникающие при сварке, несет ответственность пользователь.

При **оценке** возможных проблем с электромагнитным излучением в окружающей среде пользователь должен учитывать следующее: (см. также EN 60974-10, приложение А)

- наличие сетевых, управляющих, сигнальных и телекоммуникационных линий;
- наличие радиоприемников и телевизоров;
- наличие компьютеров и других управляющих устройств;
- наличие предохранительных устройств;
- опасность для здоровья окружающих, особенно если они используют кардиостимуляторы или слуховые аппараты;
- наличие калибровочных и измерительных приспособлений;
- помехоустойчивость других устройств в окружающей среде;
- время выполнения сварочных работ.

**Рекомендации по уменьшению эмиссии помех**

- подключение к электросети, например, дополнительный сетевой фильтр или экранирование посредством металлической трубки;
- техническое обслуживание оборудования для дуговой сварки;
- сварочные провода должны быть максимально короткими, их следует прокладывать на полу как можно ближе друг к другу;
- выравнивание потенциалов;
- заземление заготовки: в тех случаях, когда прямое заземление заготовки невозможно, соединение должно осуществляться с помощью подходящих для этого конденсаторов;
- экранирование от других устройств в окружающей среде или от всего сварочного оборудования.

## 2.4 Транспортировка и установка

### ВНИМАНИЕ



**Ненадлежащее обращение с баллонами защитного газа!**

Ненадлежащее обращение с баллонами защитного газа может привести к тяжелым травмам со смертельным исходом.

- Необходимо следовать инструкциям производителя газа и предписаниям, регламентирующим работу со сжатым газом.
- Установите баллон с защитным газом в предусмотренное для него гнездо и закрепите его крепежным элементом!
- Не допускать нагрева баллона с защитным газом!



**Опасность несчастного случая при неправильной транспортировке аппаратов, непригодных для перемещения с помощью крана!**

Перемещение аппарата с помощью крана и его подвешивание запрещено! Аппарат может упасть и нанести травмы людям! Ручки и крепления подходят только для ручной транспортировки!

- Аппарат непригоден для перемещения с помощью крана и подвешивания!

### ОСТОРОЖНО



**Опасность опрокидывания!**

При передвижении и установке аппарат может опрокинуться и травмировать или нанести вред персоналу. Устойчивость от опрокидывания обеспечивается только при угле наклона до 10° (согласно EN 60974-A2).

- Устанавливать или транспортировать аппарат на ровной и твердой поверхности!
- Навешиваемые детали закрепить подходящими средствами!
- Поврежденные транспортировочные ролики и элементы обеспечения их безопасности заменить!
- При транспортировке внешние устройства подачи проволоки зафиксировать (избегать неконтролируемого вращения)!



**Повреждения, вызванные неотсоединенными питающими линиями!**

При транспортировке неотсоединенные питающие линии (сетевые и управляющие кабели и т. д.) могут стать источником опасности, например, подсоединенные аппараты могут опрокинуться и травмировать персонал!

- Отсоединить питающие линии!

### ОСТОРОЖНО



**Повреждения аппарата в результате эксплуатации в положении, отличном от вертикального!**

Аппараты сконструированы для работы в вертикальном положении!

Работа в неразрешенных положениях может привести к повреждению аппарата.

- Транспортировка и эксплуатация исключительно в вертикальном положении!

### 2.4.1 Условия окружающей среды

#### ОСТОРОЖНО

**Место установки!**

Аппарат можно устанавливать и эксплуатировать только в помещениях и только на соответствующем прочном и плоском основании!

- Эксплуатирующая сторона должна обеспечить наличие ровного, нескользкого пола и достаточное освещение рабочего места.
- Должна быть всегда обеспечена безопасная эксплуатация аппарата.

#### ОСТОРОЖНО

**Повреждения аппарата в результате загрязнения!**

Необычно большие количества пыли, кислот, агрессивных газов или веществ могут повредить аппарат.

- Избегать образования большого количества дыма, паров, масляного тумана и пыли от шлифовальных работ!
- Избегать окружающего воздуха, содержащего соли (морского воздуха).

**Недопустимые условия окружающей среды!**

Недостаточная вентиляция ведет к снижению мощности и повреждению аппарата.

- Соблюдать условия окружающей среды!
- Поддерживать проходимость впускного и выпускного отверстий для охлаждающего воздуха!
- Выдерживать минимальное расстояние до препятствий, равное 0,5 м!

### 2.4.2 Эксплуатация

**Диапазон температур окружающего воздуха:**

- от -20 °C до +40 °C

**Относительная влажность воздуха:**

- до 50 % при 40 °C
- до 90 % при 20 °C

### 2.4.3 Транспортировка и хранение

**Хранение в закрытых помещениях, диапазон температур окружающего воздуха:**

- от -25 °C до +55 °C

**Относительная влажность воздуха**

- до 90 % при 20 °C

## 3 Использование по назначению

Данный аппарат был изготовлен в соответствии с современным уровнем техники и согласно действующим стандартам и нормативам. Он должен использоваться исключительно по прямому назначению.



### ВНИМАНИЕ



**Опасность вследствие использования не по назначению!**

При использовании не по назначению аппарат может стать источником опасности для людей, животных и материальных ценностей. Поставщик не несет ответственность за возникший вследствие такого использования ущерб!

- Использовать аппарат только по назначению и только обученному, квалифицированному персоналу!
- Не выполнять неквалифицированные изменения или доработки аппарата!

### 3.1 Область применения

#### 3.1.1 Стандартная сварка МИГ/МАГ

Электродуговая сварка с использованием проволочного электрода, при которой дуга и сварочная ванна защищаются от воздействия атмосферы газовой оболочкой от внешнего источника.

##### 3.1.1.1 Сварка MIG/MAG порошковой проволокой

Сварка электродами из порошковой проволоки, состоящей из порошкового сердечника и стальной оболочки.

Как и при стандартной сварке MIG/MAG, дугу защищает от атмосферы защитный газ. Газ либо подается снаружи (тогда используется порошковая проволока, защищенная от газа), либо создается порошком в дуге (порошковая проволока с самозащитой).

#### 3.1.2 Ручная сварка стержневыми электродами

Электродуговая ручная сварка или короткая сварка стержневыми электродами. Она характеризуется тем, что электрическая дуга горит между плавящимся электродом и сварочной ванной. Внешняя защита не используется, любая защита от воздействия атмосферы исходит от самого электрода.

##### 3.1.2.1 Строжка канавок

При строжке канавок плохие сварочные швы нагреваются угольным электродом, а затем удаляются сжатым воздухом. Для строжки канавок необходимы специальные электрододержатели и угольные электроды.

## 3.2 Сопроводительная документация

### 3.2.1 Гарантия

#### УКАЗАНИЕ



Дополнительные сведения содержатся в прилагаемых дополнениях «Данные о приборе и о компании, техническое обслуживание и проверка, гарантия»!

### 3.2.2 Декларация о соответствии рекомендациям



Указанный аппарат по своей концепции и конструкции соответствует рекомендациям и стандартам ЕС:

- Предписание ЕС для низковольтной техники (2006/95/EWG),
- Предписание ЕС по электромагнитной совместимости (2004/108/EWG),

В случае внесения несанкционированных изменений, выполнения неквалифицированного ремонта, несоблюдения сроков проведения периодических проверок и (или) доработки аппарата, которые официально не одобрены фирмой-изготовителем, настоящая декларация теряет силу.

Оригинал декларации о соответствии прилагается к аппарату.

### 3.2.3 Сварка в среде с повышенной опасностью поражения электрическим током



В соответствии со стандартами IEC / DIN EN 60974, VDE 0544 аппараты могут эксплуатироваться в помещениях с повышенной электрической опасностью.

### 3.2.4 Сервисная документация (запчасти и электрические схемы)



#### ОПАСНОСТЬ



Ни в коем случае не выполнять неквалифицированный ремонт и модификации!

Во избежание травмирования персонала и повреждения аппарата ремонт или модификация аппарата должны выполняться только квалифицированным, обученным персоналом!

При несанкционированных действиях гарантия теряет силу!


- Ремонт поручать обученным лицам (квалифицированному персоналу)!

Оригинальные электрические схемы прилагаются к аппарату.

Запчасти можно приобрести у дилера в вашем регионе.

## 4 Описание аппарата — быстрый обзор

### УКАЗАНИЕ

 В тексте описания приводится максимально возможная конфигурация аппарата. Либо следует провести дооборудование дополнительным разъёмом подключения (см. главу Принадлежности).

### 4.1 Вид спереди

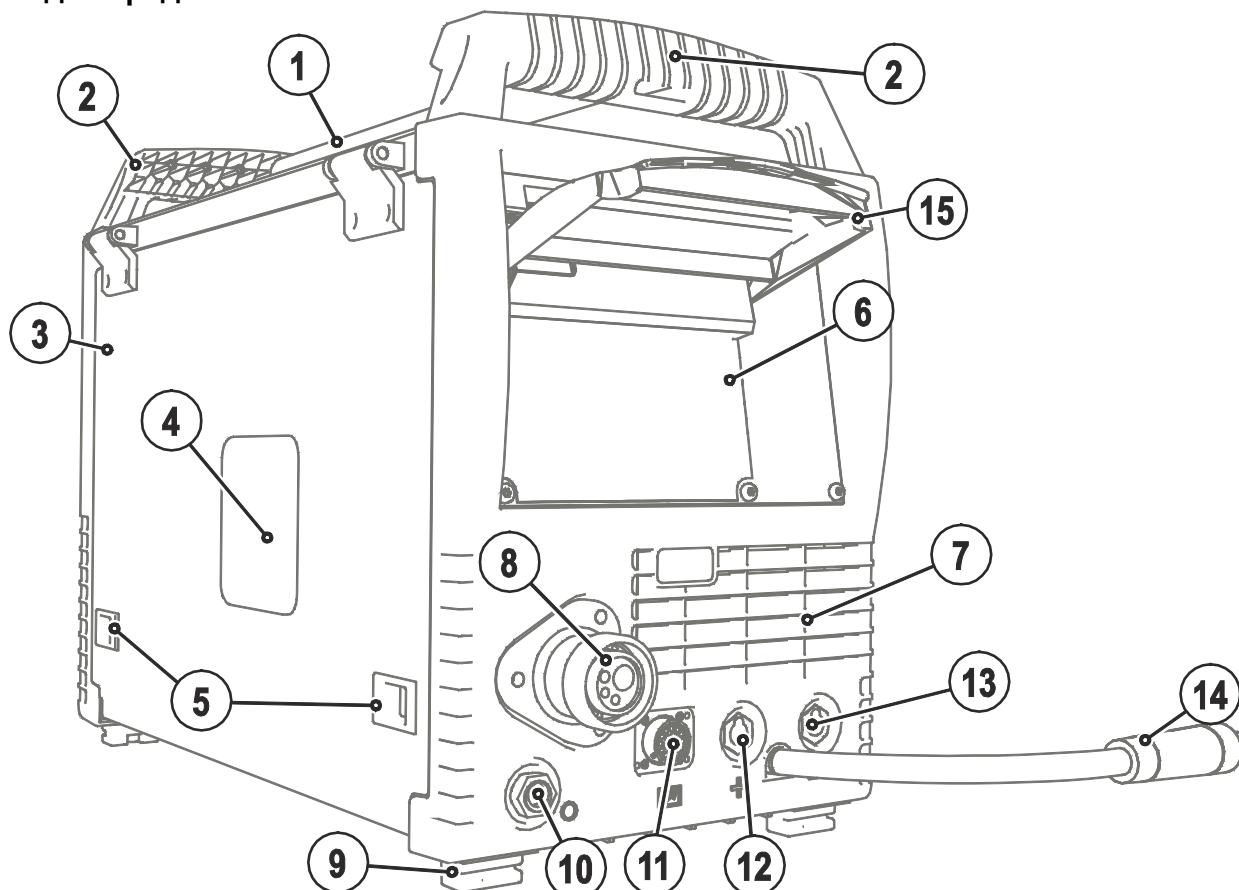
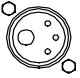




Рисунок 4-1



Поз.	Символ	Описание
1		<b>Ручка-труба для транспортировки</b>
2		<b>Ручка для транспортировки</b>
3		<b>Защитный кожух</b> Защита для привода устройства подачи проволоки и других органов управления. На внутренней стороне в зависимости от серии аппарата находятся другие таблички с информацией об изнашивающихся частях и списках заданий (JOB).
4		<b>Окно обзора катушки с проволокой</b> Контроль запаса проволоки
5		<b>Задвижка, фиксатор защитной крышки</b>
6		<b>Управление аппаратом</b> см. гл. "Управление аппаратом - элементы управления"
7		<b>Впускное отверстие для охлаждающего воздуха</b>
8		<b>Центральный разъем сварочной горелки (Евро)</b> Сварочный ток, защитный газ и встроенная кнопка горелки
9		<b>Ножки аппарата</b>
10		<b>Парковочное гнездо, штекер выбора полярности</b> Крепление для штекера выбора полярности в ручном режиме работы или при транспортировке.
11		<b>19-контактная розетка (аналоговая)</b> Для подключения аналоговых компонентов (дистанционный регулятор, кабель управления сварочной горелки, и т.д.)
12		<b>Гнездо подключения, сварочный ток «+»</b> <ul style="list-style-type: none"> <li>• Сварка MIG/MAG: соединение для подачи сварочного тока на сварочную горелку</li> <li>• Сварка MIG/MAG порошковой проволокой: соединение кабеля массы</li> <li>• Ручная сварка стержневыми электродами: соединение кабеля массы</li> </ul>
13		<b>Гнездо подключения, сварочный ток «-»</b> <ul style="list-style-type: none"> <li>• Сварка MIG/MAG: соединение кабеля массы</li> <li>• Сварка MIG/MAG порошковой сварочной проволокой: соединение для подачи сварочного тока на сварочную горелку</li> <li>• Ручная сварка стержневыми электродами: соединение электрододержателя</li> </ul>
14		<b>Кабель сварочного тока, выбор полярности</b> Сварочный ток к центральному разъему/горелке, обеспечивает выбор полярности. <ul style="list-style-type: none"> <li>• MIG/MAG: Гнездо подключения сварочного тока "+"</li> <li>• Порошковая проволока с самозащитой</li> </ul>
15		<b>Предохранительный клапан (см. главу «Предохранительный клапан»)</b>

## 4.2 Вид сзади

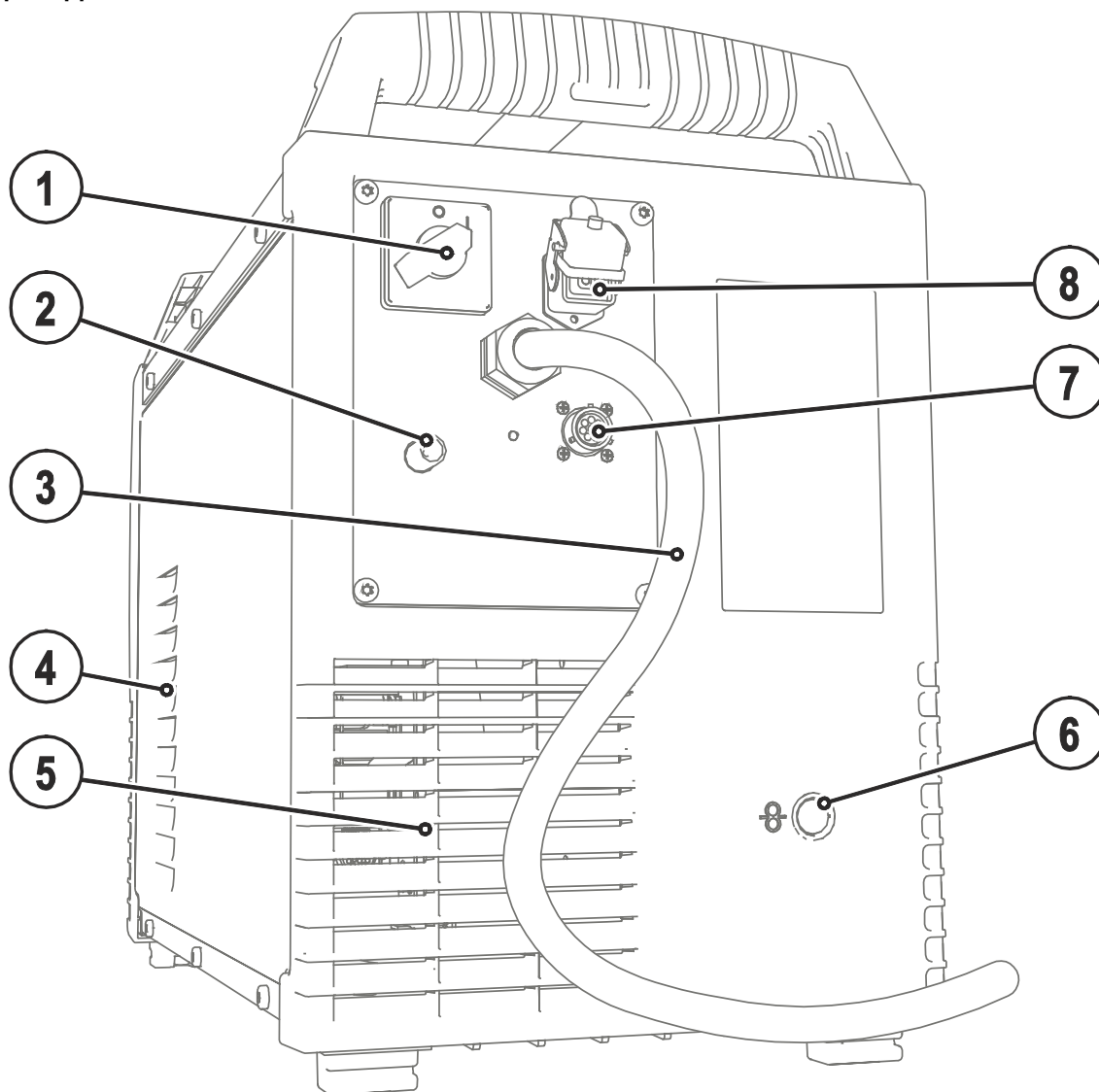
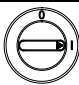






Рисунок 4-2

Поз.	Символ	Описание
1		Главный выключатель, включение/выключение сварочного аппарата
2		Соединительный штуцер G1/4», подключение защитного газа
3		Сетевой кабель
4		Впускное отверстие для охлаждающего воздуха
5		Выпускное отверстие для охлаждающего воздуха
6		Впускное отверстие для внешней подачи проволоки Подготовленное отверстие в корпусе для использования внешней подачи проволоки.
7		8-контактная розетка подключение кабеля управления охладителя
8		4-контактная розетка напряжение питания охладителя

## 4.3 Элементы управления внутри аппарата

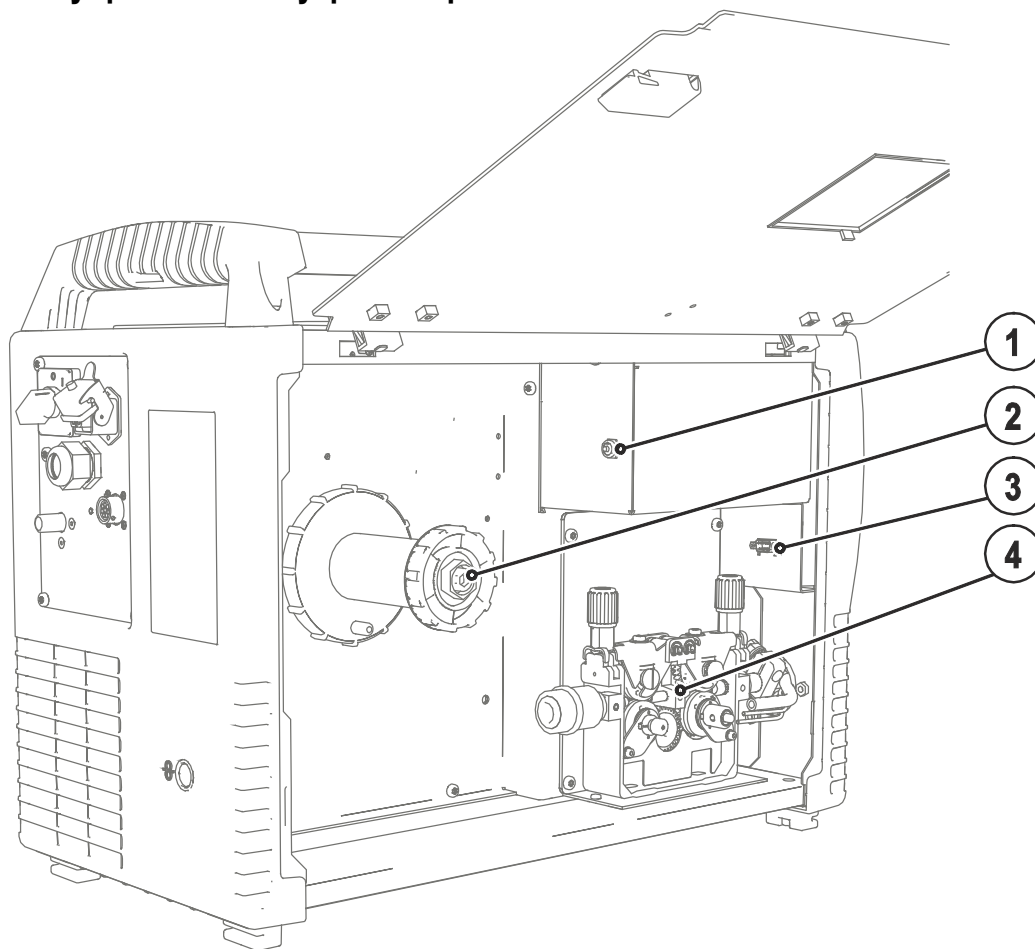




Рисунок 4-3

Поз.	Символ	Описание
1		<b>Кнопка, Предохранитель-автомат</b> Блокировка двигателя устройства подачи проволоки Выключить блокировку повторным нажатием кнопки
2		<b>Отделение для катушки с проволокой</b>
3		<b>Разъем D-sub 9-контактный</b> В этой серии аппаратов исключительно в целях обслуживания (квалифицированными специалистами)
4		<b>Блок для подачи проволоки</b>

## 4.4 Устройство управления – элементы управления

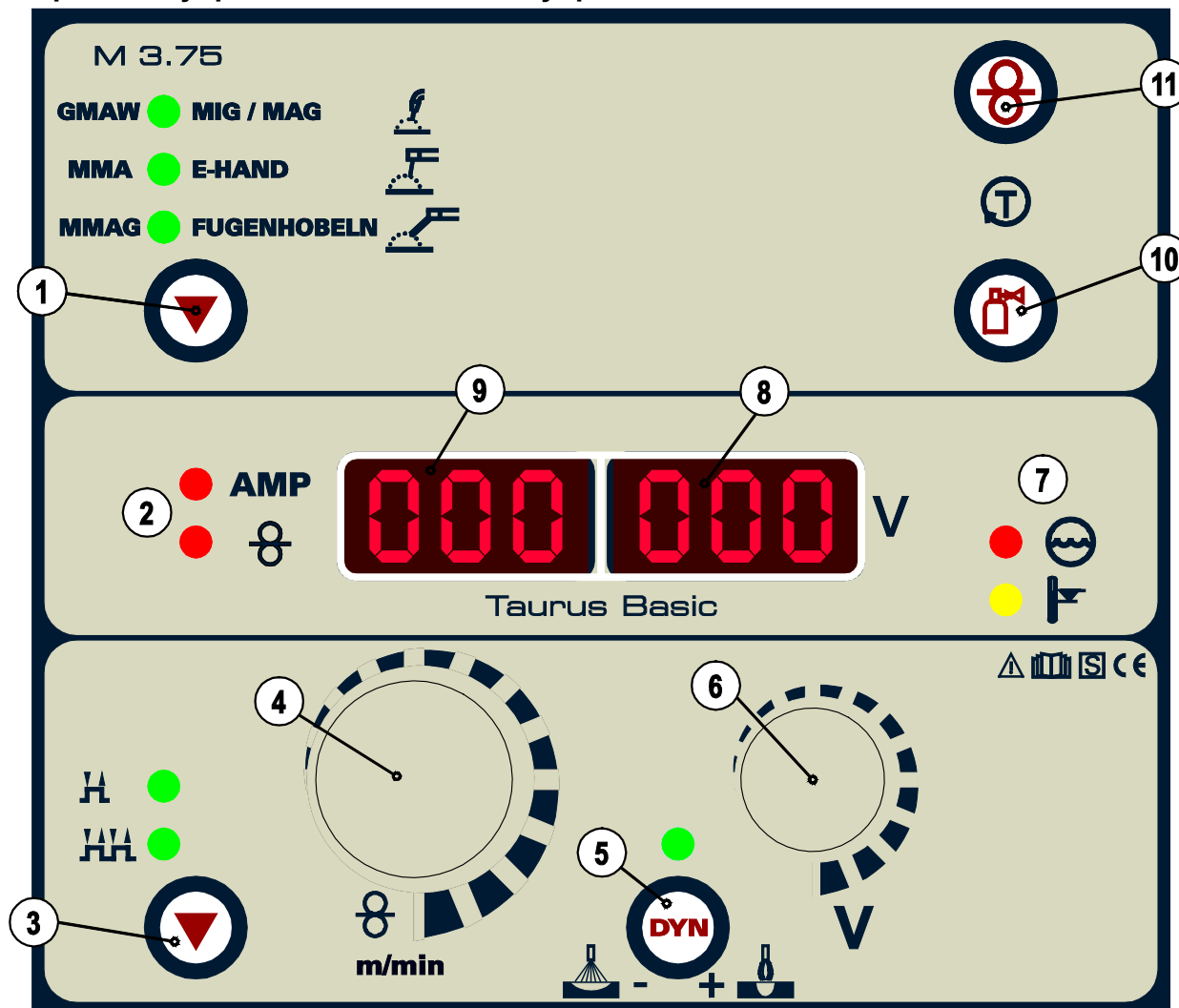


Рисунок 4-4

Поз.	Символ	Описание
1		<b>Кнопка, Вид сварки</b> MIG / MAG Сварка МИГ/МАГ E-HAND Ручная сварка стержневыми электродами FUGENOBELI Стrojка канавок
2		<b>Индикаторы состояния</b> <b>AMP</b> Сигнальная лампочка для индикации сварочного тока Сигнальная лампочка для индикации скорости подачи проволоки
3		<b>Переключатель, режим работы</b> Прерключение между 2-тактным и 4-тактным режимом 2-тактный режим 4-тактный режим
4		<b>Ручка потенциометра, «Скорость подачи проволоки»</b> Настройка скорости подачи проволоки 0,5-24° л/мин.
5		<b>Кнопка, Динамика / Дросселирование</b> Жесткая и узкая дуга Мягкая и широкая дуга
6		<b>Ручка потенциометра «Сварочное напряжение»</b> Настройка сварочного напряжения от мин. до макс. (двухкнопочное управление: скорость подачи проволоки/сварочное напряжение)
7		<b>Индикаторы сбоев и состояний</b> Сигнальная лампочка для индикации нехватки воды (для охлаждения сварочной горелки) Сигнальная лампочка для индикации перегрева
8		<b>Индикация, справа</b> Сварочное напряжение как заданное, фактическое или запомненное значение.
9		<b>Индикация, слева</b> Сварочный ток: фактическое или запомненное значение. Скорость подачи проволоки: заданное значение.
10		<b>Кнопка Проверка газа</b> Проверка газа Для установки расхода защитного газа См. также главу «Подача защитного газа»
11		<b>Кнопка Заправка проволоки</b> См. также главу «Заправка проволочного электрода»

## 5 Конструкция и функционирование

### 5.1 Общее

#### ВНИМАНИЕ



**Опасность травмирования в результате поражения электрическим током!**

Прикосновение к токоведущим деталям, например, к гнездам сварочного тока, может быть опасно для жизни!

- Соблюдать указания по технике безопасности на первых страницах инструкции по эксплуатации!
- Ввод в эксплуатацию должен выполняться исключительно лицами, обладающими соответствующими знаниями в области обращения с электродуговыми сварочными аппаратами!
- Соединительные или сварочные кабели (например, от держателей электродов, сварочных горелок, кабеля массы, интерфейсов) подключать только при выключенном аппарате!

#### ОСТОРОЖНО



**Изоляция дуги от сварочного напряжения!**

Не все активные компоненты контура сварочного тока можно защитить от прямого контакта. Поэтому сварщик должен придерживаться правил техники безопасности. Даже прикосновение к электрооборудованию под низким напряжением может вызвать шок и привести к несчастному случаю.

- Средства защиты должны быть сухими и целыми (используйте обувь с резиновой подошвой, специальные кожаные перчатки без заклепок или скоб)!
- Избегайте прямого контакта с неизолированными гнездами или штекерами!
- Укладывайте сварочные горелки и электрододержатели только на изолирующие подкладки!



**Опасность ожога от подключения сварочного тока!**

Незакрепленные соединения могут вызвать нагрев разъемов и проводки и, при касании, привести к ожогам!

- Необходимо ежедневно проверять соединения и, при необходимости, закреплять поворотом вправо.



**Аппарат находится под электрическим током!**

Если работа ведется попеременно с применением различных способов сварки и если к сварочному аппарату одновременно подключены сварочная горелка и электрододержатель, то все они будут находиться одновременно под напряжением холостого хода или сварочным напряжением!

- Поэтому перед началом работы и в перерывах сварочные горелки и электрододержатель всегда должны лежать на изолирующей подкладке!

#### ОСТОРОЖНО



**Повреждения в результате неправильного соединения!**

В результате неправильного соединения дополнительные компоненты и источник тока могут получить повреждения!

- Подсоединяйте дополнительные компоненты к соответствующему гнезду и закрепляйте их только после выключения сварочного аппарата.
- Более подробные описания см. в инструкции по эксплуатации соответствующего дополнительного компонента!
- После включения источника тока дополнительные компоненты распознаются автоматически.



**Обращение с пылезащитным колпачком!**

Пылезащитные колпачки защищают гнезда подключения и, следовательно, сам аппарат от загрязнений и повреждений.

- Если к гнезду не подключен никакой дополнительный компонент, на него должен быть надет пылезащитный колпачок.
- При утере или обнаружении дефекта колпачка его следует заменить!



## 5.2 Монтаж

**⚠ ВНИМАНИЕ**

**Опасность несчастного случая при неправильной транспортировке аппаратов, непригодных для перемещения с помощью крана!**

**Перемещение аппарата с помощью крана и его подвешивание запрещено! Аппарат может упасть и нанести травмы людям! Ручки и крепления подходят только для ручной транспортировки!**

- Аппарат непригоден для перемещения с помощью крана и подвешивания!
- Поднятие при помощи крана или эксплуатация аппарата в подвешенном состоянии возможны, в зависимости от исполнения аппарата, в качестве опции, при необходимости аппарат необходимо доукомплектовать (см. главу "Принадлежности")!

**⚠ ОСТОРОЖНО**

**Опасность опрокидывания!**

**При передвижении и установке аппарат может опрокинуться, травмировать или нанести вред персоналу. Устойчивость от опрокидывания обеспечивается только при угле наклона до 10° (согласно IEC 60974-1, -3, -10).**

- Устанавливать или транспортировать аппарат на ровной и твердой поверхности!
- Навешиваемые детали закрепить подходящими средствами!



**Повреждения, вызванные неотсоединенными питающими линиями!**

**При транспортировке неотсоединенные питающие линии (сетевые и управляющие кабели и т. д.) могут стать источником опасности, например, подсоединенные аппараты могут опрокинуться и травмировать персонал!**

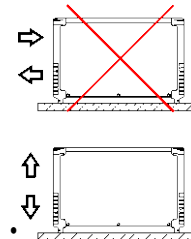
- Отсоединить питающие линии!

**ОСТОРОЖНО**

**Опасность повреждения аппарата вследствие неправильной транспортировки!**

**За счет возникновения растягивающего и поперечного усилия или поднятия в положении, которое не является вертикальным, возможно повреждение аппарата!**

- Не тяните аппарат по горизонтали через опорные ножки!
- Всегда поднимайте аппарат в вертикальном положении и устанавливайте на поверхность очень осторожно.



**Повреждения аппарата в результате эксплуатации в положении, отличном от вертикального!**

**Аппараты сконструированы для работы в вертикальном положении!**

**Работа в неразрешенных положениях может привести к повреждению аппарата.**

- Транспортировка и эксплуатация исключительно в вертикальном положении!



**Повреждения в результате неправильного соединения!**

**В результате неправильного соединения дополнительные компоненты и источник тока могут получить повреждения!**

- Подсоединяйте дополнительные компоненты к соответствующему гнезду и закрепляйте их только после выключения сварочного аппарата.
- Более подробные описания см. в инструкции по эксплуатации соответствующего дополнительного компонента!
- После включения источника тока дополнительные компоненты распознаются автоматически.



**Обращение с пылезащитным колпачком!**

**Пылезащитные колпачки защищают гнезда подключения и, следовательно, сам аппарат от загрязнений и повреждений.**

- Если к гнезду не подключен никакой дополнительный компонент, на него должен быть надет пылезащитный колпачок.
- При утере или обнаружении дефекта колпачка его следует заменить!

### 5.2.1 Защитная крышка, устройство управления аппаратом

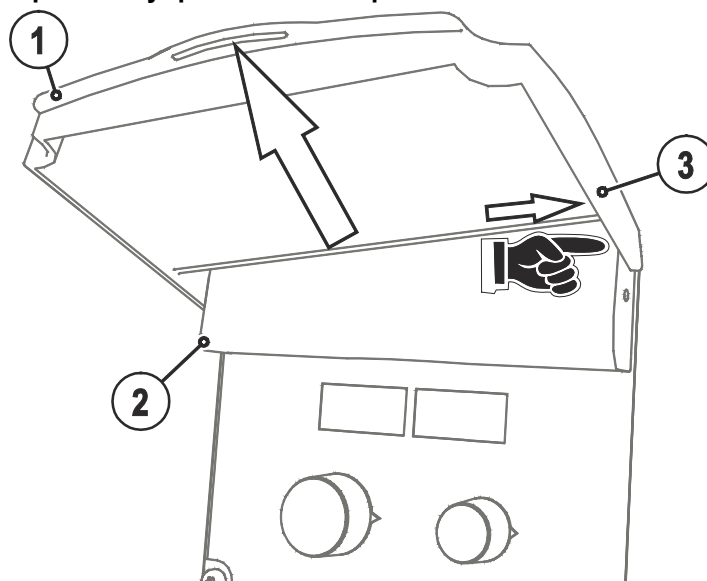


Рисунок 5-1

Поз.	Символ	Описание
1		Предохранительный клапан
2		Откидная крышка
3		Крепежный кронштейн, предохранительный клапан

- Отдавить правый крепежный кронштейн предохранительного клапана вправо и извлечь предохранительный клапан.

### 5.3 Охлаждение аппарата

Для обеспечения оптимальной продолжительности включения (ПВ) силовой части необходимо:

- Для обеспечения достаточной вентиляции на рабочем месте необходимо.
- Не загромождать воздухозаборные и воздуховыпускные вентиляционные отверстия аппарата.
- и защитить аппарат от проникновения внутрь металлических частиц, пыли или иных посторонних тел.

### 5.4 Обратный кабель, общее

#### ОСТОРОЖНО



**Опасность ожога в результате неправильного подсоединения кабеля массы!**

Краска, ржавчина и загрязнения в местах соединения препятствуют протеканию тока и могут привести к возникновению блуждающих сварочных токов.

**Блуждающие сварочные токи могут вызвать пожар и травмировать персонал!**

- Очистить места соединения!
- Надежно закрепить кабель массы!
- Элементы конструкции изделия не должны использоваться в качестве проводника для отвода сварочного тока!
- Обратить внимание на беспрепятственное прохождение сварочного тока!

## 5.5 Подключение к электросети

### ОПАСНОСТЬ



**Опасность при ненадлежащем подключении к электросети!**

Ненадлежащее подключение к электросети может привести к физическому или материальному ущербу!

- Подключать аппарат только к розетке с защитным проводом, подсоединенным согласно предписаниям.
- При необходимости подсоединения новой сетевой вилки установку должен выполнять только специалист-электротехник в соответствии с национальными законами или предписаниями!
- Специалист-электротехник должен регулярно проверять сетевую вилку, розетку и линию питания!
- Во время работы в режиме генератора последний следует заземлить в соответствии с руководством по его эксплуатации. Созданная сеть должна подходить для эксплуатации аппаратов в соответствии с классом защиты I.

### 5.5.1 Форма сети

#### УКАЗАНИЕ



Аппарат можно подключать либо

- к трехфазной 4-проводной системе с заземленным нулевым проводом, либо
- к трехфазной 3-проводной системе с заземлением в любой точке, например, с заземленным внешним проводом, и эксплуатировать с этими системами.

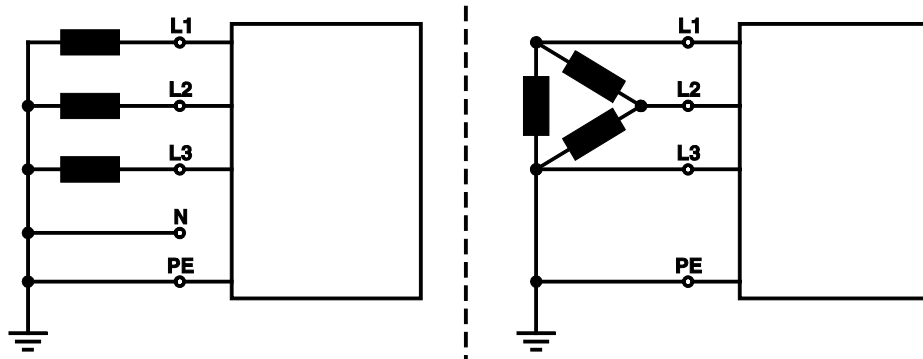


Рисунок 5-2

#### Экспликация

Поз.	Обозначение	Распознавательная окраска
L1	Внешний провод 1	коричневый
L2	Внешний провод 2	черный
L3	Внешний провод 3	серый
N	Нулевой провод	синий
PE	Защитный провод	желто-зеленый

### ОСТОРОЖНО



**Рабочее напряжение - сетевое напряжение!**

Во избежание повреждения аппарата рабочее напряжение, указанное в табличке с номинальными данными, должно совпадать с сетевым напряжением!

- Сведения о сетевой защите содержатся в разделе "Технические характеристики".

- Вставить вилку отключенного устройства в соответствующую розетку.

### 5.6 Подключение модуля охлаждения

#### УКАЗАНИЕ

Учитывать описание монтажа и подключения в соответствующей инструкции по эксплуатации охлаждающего модуля.

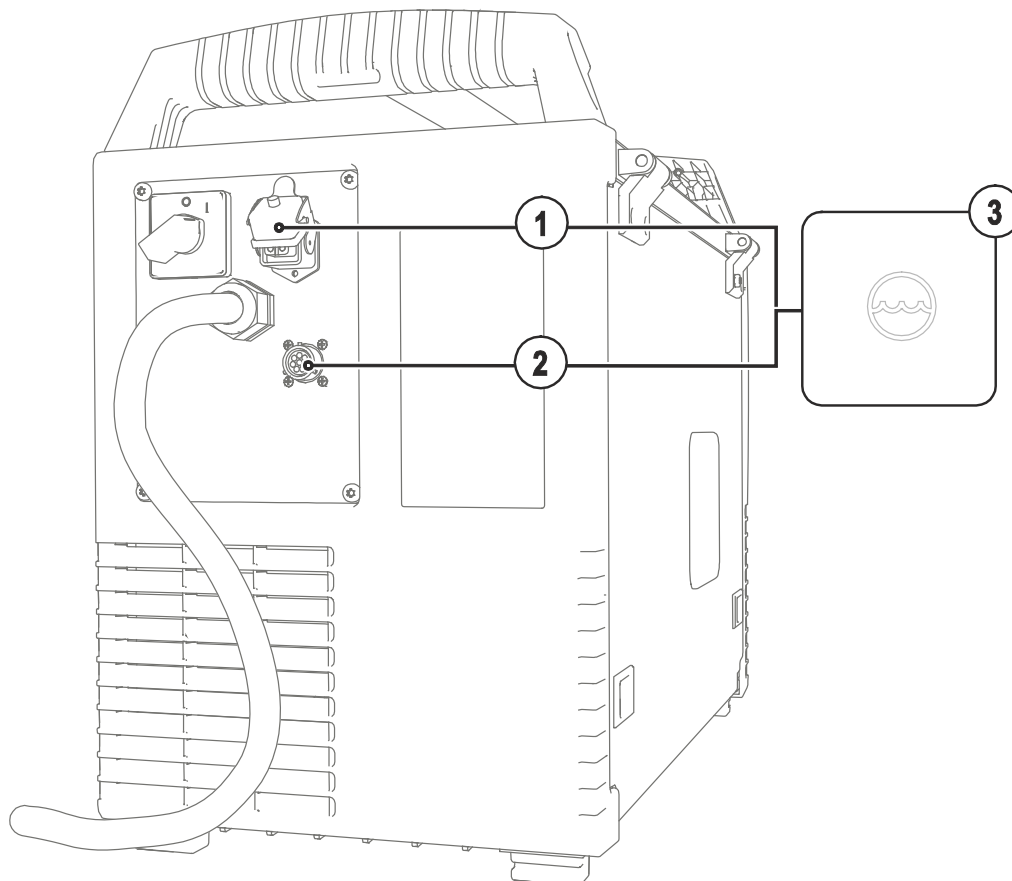


Рисунок 5-3

Поз.	Символ	Описание
1		<b>4-контактная розетка</b> напряжение питания охладителя
2		<b>8-контактная розетка</b> подключение кабеля управления охладителя
3		<b>охлаждающего модуля</b>

- Вставить 8-контактный штекер управления охлаждающим модулем в гнездо сварочного аппарата и зафиксировать.
- Вставить 4-контактный штекер питания охлаждающего модуля в гнездо сварочного аппарата и зафиксировать.

## 5.7 Подача защитного газа

### 5.7.1 Подача защитного газа

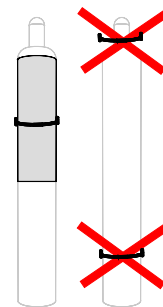
#### ВНИМАНИЕ



**Опасность травмирования вследствие неправильного обращения с баллонами защитного газа!**

**Неправильное обращение с баллонами защитного газа и недостаточно прочное крепление баллонов может привести к тяжелым травмам!**

- Элементы крепления должны тесно прилегать к баллону!
- Крепление следует осуществлять в верхней половине баллона защитного газа!
- Клапан баллона защитного газа нельзя использовать для крепления!
- Следовать инструкциям производителя газа и предписаниям по использованию сжатого газа!
- Не допускать нагрева баллона с защитным газом!
- При использовании баллонов защитного газа с объемом менее 50 л необходима доустановка опции ON HOLDER GAS BOTTLE.



#### ОСТОРОЖНО



**Неисправности системы подачи защитного газа!**

**Беспрепятственная подача защитного газа из баллона с защитным газом к сварочной горелке является основным условием для оптимальных результатов сварки. Кроме того, закупоренная система подачи защитного газа может привести к выходу из строя сварочной горелки!**

- Если соединительный штуцер защитного газа больше не используется, необходимо снова установить на него желтую защитную крышку!
- Все соединения в системе подачи защитного газа должны быть герметичными!

#### УКАЗАНИЕ



**Перед подключением редуктора давления к газовому баллону следует кратковременно открыть клапан баллона, чтобы выдуть возможные загрязнения.**

- Установить баллон защитного газа в предусмотренное для этого крепление баллона.
- Зафиксировать баллон защитного газа страховочной цепью.

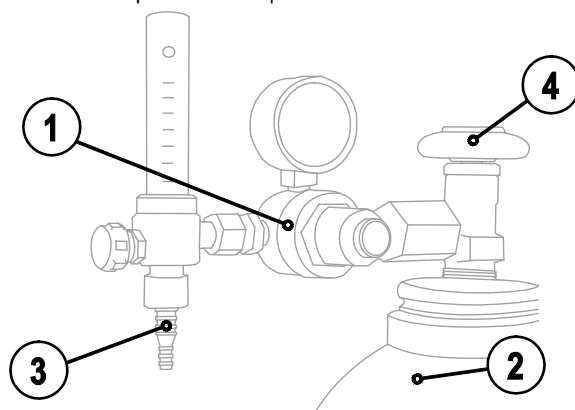


Рисунок 5-4

Поз.	Символ	Описание
1		Редуктор давления
2		Баллон с защитным газом
3		Выходной стороне редуктора
4		Клапан газового баллона

- Герметично привинтите редуктор на вентиль газового баллона.
- Накрутить накидную гайку соединительного элемента газового шланга на выходной стороне редуктора.
- Герметично привинтить газовый шланг к редуктору давления.
- Присоедините газовый шланг накидной гайкой G1/4" к соответствующему патрубку сварочного аппарата либо устройству подачи проволоки (в зависимости от исполнения)

### 5.7.2 Проверка газа

- Медленно открыть вентиль газового баллона.
- Открыть редуктор.
- Включить источник тока главным выключателем.
- Запустить функцию тестирования газа на управлении аппарата.
- Отрегулировать расход защитного газа с помощью редуктора в соответствии с применением.
- Проверка газа запускается на устройстве управления аппаратом путем краткого нажатия кнопки

Защитный газ поступает приблизительно за 25 секунд, либо пока не будет повторно нажата кнопка.

### 5.7.3 Настройка времени продувки газом

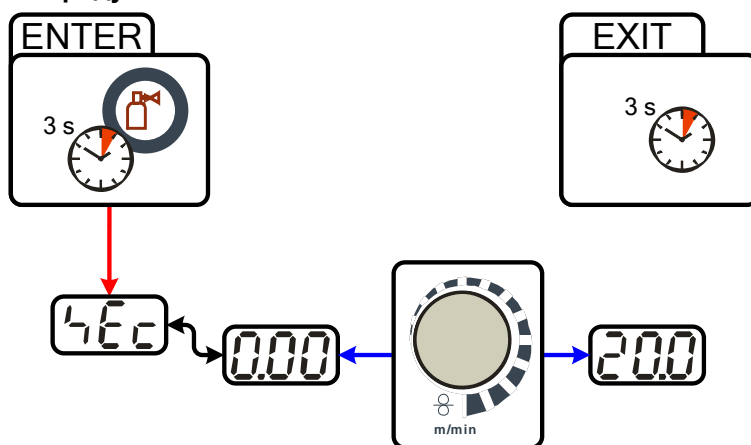


Рисунок 5-5

#### 5.7.4 Регулировка расхода защитного газа

Вид сварки	Рекомендуемый расход защитного газа
МАГ сварка	Диаметр проволоки x 11,5 = л/мин
Пайка МИГ	Диаметр проволоки x 11,5 = л/мин
Сварка МИГ (алюминий)	Диаметр проволоки x 13,5 = л/мин (100% аргон)

При использовании газовых смесей с высоким содержанием гелия количество газа должно быть более высоким!

При необходимости количество газа можно скорректировать на основе следующей таблицы:

Защитный газ	Коэффициент
75% Ar / 25% He	1,14
50% Ar / 50% He	1,35
25% Ar / 75% He	1,75
100% He	3,16

#### УКАЗАНИЕ



##### Неверные настройки защитного газа!

Как очень низкая, так и очень высокая настройка защитного газа может привести к попаданию воздуха в сварочную ванну и, как следствие, к образованию пор.

- Расход защитного газа настроить в соответствии с заданием на сварку!

## 5.8 Сварка МИГ / МАГ

### 5.8.1 Подключение сварочной горелки и кабеля массы

#### УКАЗАНИЕ



**Неисправность направляющей втулки для проволоки!**

На заводе центральный (евро) разъем оснащается капиллярной трубкой для сварочной горелки с направляющей спиралью. Для использования сварочной горелки с пластмассовым сердечником необходимо провести переоборудование!

Сварочная горелка с пластмассовым сердечником

- должна эксплуатироваться с опорной трубой!

Сварочная горелка с направляющей спиралью

- должна эксплуатироваться с капиллярной трубкой!

**В зависимости от диаметра и типа проволочного электрода, в сварочной горелке должны использоваться либо направляющая спираль, либо пластмассовый сердечник с соответствующим внутренним диаметром!**

Рекомендация:

- Используйте для сварки с применением жестких, нелегированных проволочных электродов (из стали) направляющую спираль.
- Для сварки и пайки мягких, высоколегированных проволочных электродов или алюминиевых материалов используйте пластмассовый сердечник.

**Подготовка к подключению сварочных горелок с пластмассовым сердечником:**

- На стороне устройства подачи проволоки продвиньте капиллярную трубку в направлении центрального разъема и извлеките ее.
- Выдвиньте опорную трубу пластмассового сердечника из центрального разъема.
- Осторожно введите центральный штекер сварочной горелки с превышающим его длину пластмассовым сердечником в центральный разъем и закрепите накидной гайкой.
- С помощью подходящего инструмента обрежьте, не обжимая, пластмассовый сердечник вблизи ролика устройства подачи проволоки.
- Ослабьте и извлеките центральный штекер сварочной горелки.
- Зачистите обрезанный торец пластмассового сердечника!

**Подготовка к подключению сварочных горелок с направляющей спиралью:**

- Убедитесь, что капиллярная трубка центрального разъема расположена надлежащим образом!



## 5.8.2 Стандартная сварка МИГ/МАГ

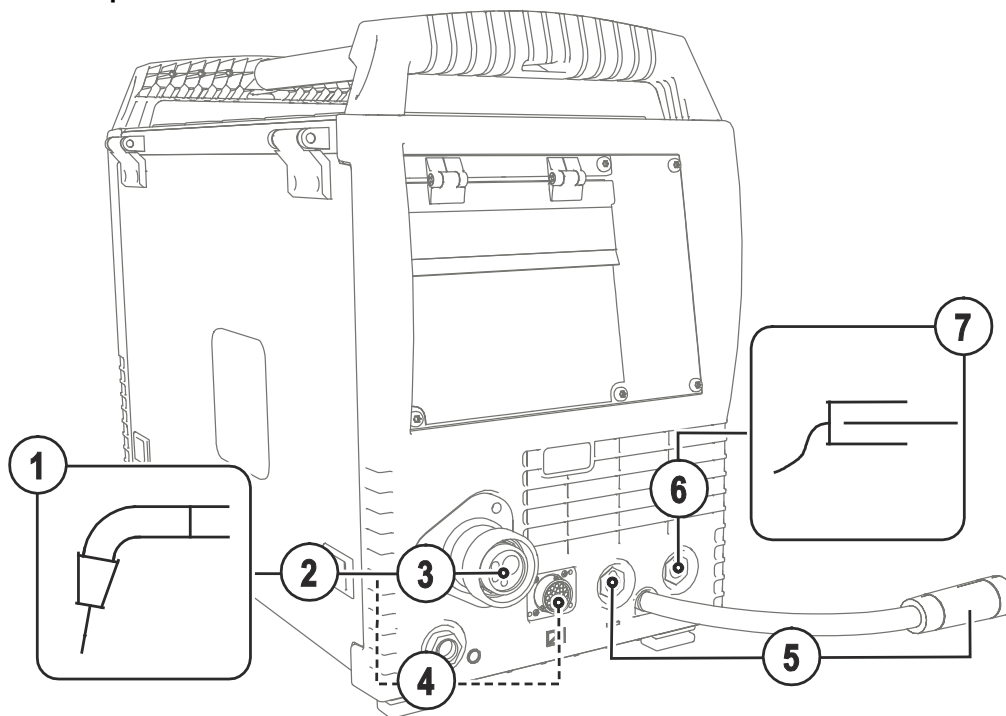


Рисунок 5-6

Поз.	Символ	Описание
1		Сварочная горелка
2		Пакет шлангов сварочной горелки
3		<b>Центральный разъем сварочной горелки (Евро)</b> Сварочный ток, защитный газ и встроенная кнопка горелки
4		<b>19-контактное гнездо подключения (аналоговое)</b> Разъем кабеля управления сварочной горелки
5		<b>Кабель сварочного тока, выбор полярности</b> Сварочный ток на центральный разъем/горелку. Дает возможность выбора полярности при сварке МИГ/МАГ: • Стандартные приложения: Соединение Розетка, сварочный ток "+"
6		<b>Розетка, сварочный ток «-»</b> • Сварка МИГ/МАГ: Подключение кабеля массы
7		<b>Заготовка</b>

- Центральный штекер сварочной горелки следует ввести в центральное подключение и зафиксировать накидной гайкой.
- Вставить штекер кабеля массы в розетку, сварочный ток „-“, и зафиксировать.
- Вставить кабель сварочного тока, выбор полярности в гнездо подключения, сварочный ток «+», и закрепить.

Если подходит:

**Только горелки MIG/MAG со специальными функциями (дополнительный кабель управления):**

- Вставить штекер управления горелкой в 19-контактную розетку и зафиксировать.
- Зафиксировать штуцера подключения шлангов охлаждающей воды в соответствующих быстродействующих соединительных муфтах:  
отвод – красный - к быстродействующей соединительной муфте, красная (отвод охлаждающей жидкости)  
иподача – синий – к быстродействующей соединительной муфте, синяя (подача охлаждающей жидкости).

## 5.8.2.1 Сварка MIG/MAG порошковым проволочным электродом с отрицательной поляризацией

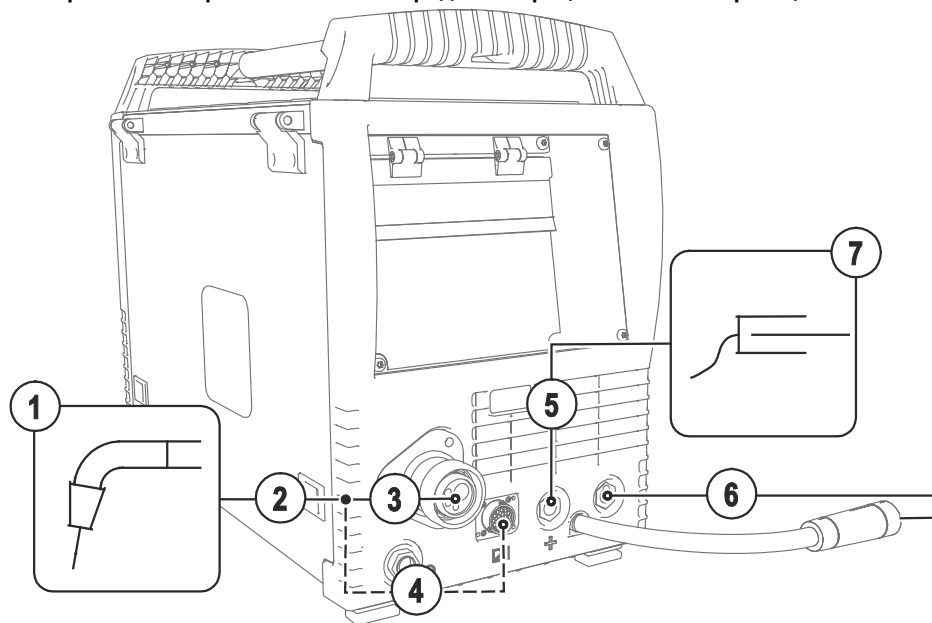


Рисунок 5-7

Поз.	Символ	Описание
1		Сварочная горелка
2		Пакет шлангов сварочной горелки
3		Центральный разъем сварочной горелки (Евро) Сварочный ток, защитный газ и встроенная кнопка горелки
4		19-контактное гнездо подключения (аналоговое) Разъем кабеля управления сварочной горелки
5		Розетка, сварочный ток "+"
6		Кабель сварочного тока, выбор полярности Сварочный ток на центральный разъем/горелку. Дает возможность выбора полярности при сварке МИГ/МАГ: • Сварка порошковой проволокой:                      Соединение Розетка, сварочный ток "-"
7		Заготовка

- Центральный штекер сварочной горелки следует ввести в центральное подключение и зафиксировать накидной гайкой.
- Вставить штекер кабеля массы в розетку, сварочный ток „+“, и зафиксировать.
- Вставить кабель сварочного тока, выбор полярности в гнездо подключения, сварочный ток «-», и закрепить.

Если подходит:

**Только горелки MIG/MAG со специальными функциями (дополнительный кабель управления):**

- Вставить штекер управления горелкой в 19-контактную розетку и зафиксировать.
- Зафиксировать штуцера подключения шлангов охлаждающей воды в соответствующих быстродействующих соединительных муфтах:  
отвод – красный - к быстродействующей соединительной муфте, красная (отвод охлаждающей жидкости)  
иподача – синий – к быстродействующей соединительной муфте, синяя (подача охлаждающей жидкости).

## 5.8.2.2 Сварка MIG/MAG порошковым проволочным электродом с положительной поляризацией

### УКАЗАНИЕ



Подключение проволочных электродов с положительной поляризацией выполняется согласно главе «Стандартная сварка MIG/MAG»!

## 5.8.3 Подача проволоки

## 5.8.3.1 Открыть защитную крышку привода устройства подачи проволоки

## ОСТОРОЖНО



Для следующих операций необходимо открыть защитную крышку привода устройства подачи проволоки. Перед началом работы следует обязательно закрыть защитную крышку.

- Разблокировать и открыть защитную крышку.

## 5.8.3.2 Установка катушки с проволокой

## ОСТОРОЖНО



Существует опасность получения травм, если катушка проволоки закреплена ненадлежащим образом.

При ненадлежащем закреплении катушка проволоки может вырваться из отделения для катушки с проволокой и упасть вниз, что может привести к повреждению оборудования или травмам.

- Закрепить катушку проволоки надлежащим образом при помощи гайки с накаткой в отсеке для крепления катушки.
- Прежде чем начинать работу с оборудованием каждый раз проверять, надежно ли закреплена катушка.

## УКАЗАНИЕ



Можно использовать стандартные стержневые катушки D300. Для применения стандартных корзиночных катушек (DIN 8559) необходим переходник (см. принадлежности).

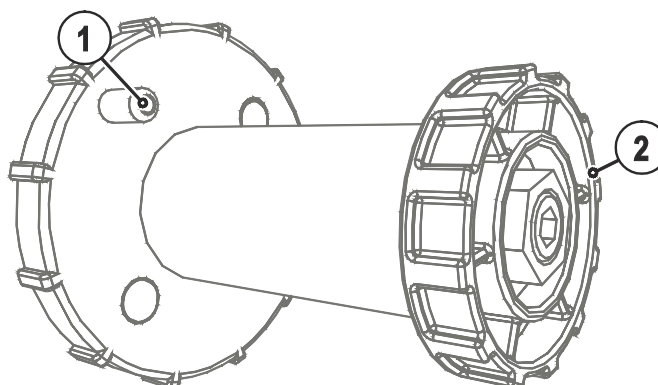


Рисунок 5-8

Поз.	Символ	Описание
1		<b>Поводковый палец</b> Для фиксации катушки с проволокой
2		<b>Гайка с накаткой</b> Для фиксации катушки с проволокой

- Ослабьте гайку с накаткой на стержне катушки.
- Закрепите катушку со сварочной проволокой на стержне катушки таким образом, чтобы штифт поводка защелкнулся в отверстии, просверленном в катушке.
- Снова затяните гайку с накаткой для крепления катушки с проволокой.

## 5.8.3.3 Замена роликов подачи проволоки

### УКАЗАНИЕ



#### Неудовлетворительные результаты сварки вследствие нарушения подачи проволоки!

Ролики устройства подачи проволоки должны соответствовать диаметру проволоки и материалу.

- По надписи на роликах проверить, соответствуют ли они диаметру проволоки. При необходимости перевернуть или заменить!
- Для стальной проволоки и проволоки из других твердых металлов использовать ролики с V-образным пазом,
- Для алюминиевой проволоки и проволоки из других мягких, легированных металлов использовать приводные ролики с U-образным пазом.
- Для порошковой проволоки использовать приводные ролики с рифленным U-образным пазом.

- Новые приводные ролики отодвинуть таким образом, чтобы на приводном ролике можно было увидеть надпись с диаметром используемой проволоки.
- Приводные ролики надежно фиксируются с помощью болтов с накатанной головкой.

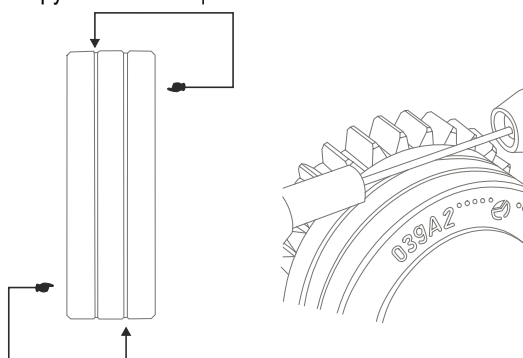


Рисунок 5-9

## 5.8.3.4 Установка проволочного электрода

 **ОСТОРОЖНО**

**Опасность травмирования вследствие контакта с движущимися узлами!**

Устройства подачи проволоки оснащены движущимися деталями, которые могут захватить кисти рук, волосы, предметы одежды или инструмент и нанести травмы человеку!

- Не подходите к вращающимся или движущимся деталям и частям привода!
- Следите за тем, чтобы крышки корпуса во время работы были закрыты!



**Опасность травмирования вследствие неконтролируемого выхода сварочной проволоки!**

Сварочная проволока может транспортироваться на высокой скорости, и при неправильной или неполной прокладке проволочной проводки проволока может выйти и нанести травмы людям!

- Перед подключением к электросети полностью проведите проволочную проводку от катушки до сварочной горелки!
- Если сварочная горелка не смонтирована, ослабьте ролики противодействия узла подачи проволоки!
- Регулярно проверяйте проволочную проводку!
- Следите, чтобы во время работы все крышки корпуса были закрыты!



**Опасность травмирования сварочной проволокой, выходящей из сварочной горелки!**

Сварочная проволока может выйти из сварочной горелки на большой скорости и привести к повреждению частей тела, лица и глаз!

- Никогда не направляйте сварочную горелку на себя или на других людей!

**ОСТОРОЖНО**

**Опасность усиленного износа из-за неподходящего прижимного давления!**

При неподходящем прижимном давлении износ роликов устройства подачи проволоки усиливается!

- С помощью регулировочных гаек прижимных узлов следует настроить такое прижимное давление, при котором проволочный электрод будет подаваться и проскальзывать в случае блокировки катушки проволоки!
- Установить для передних роликов (если смотреть в направлении подачи) более высокое прижимное давление!

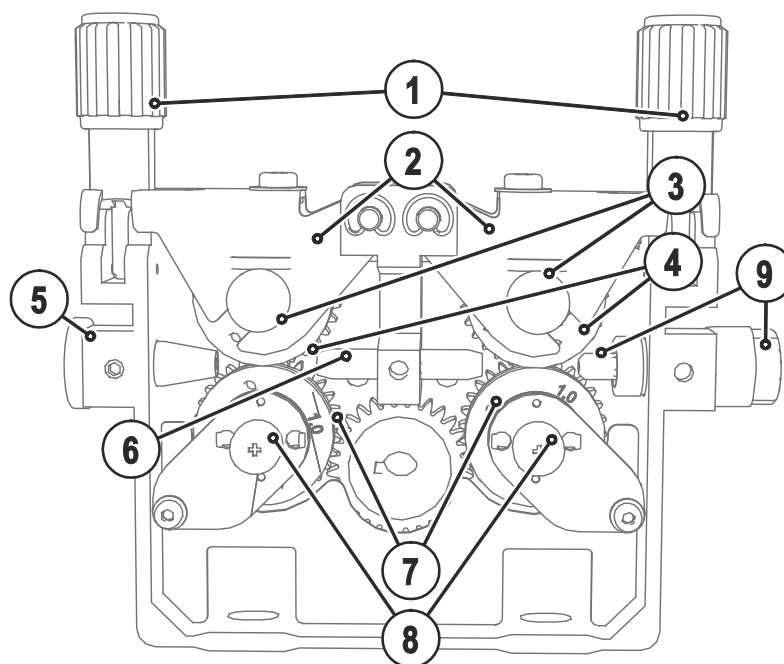


Рисунок 5-10

Поз.	Символ	Описание
1		Прижимной узел
2		Натяжной узел
3		Гайка с накаткой
4		Прижимной ролик
5		Проволокоприемный ниппель
6		Направляющая труба
7		Приводные ролики
8		Винты с накатанными головками невыпадающие
9		Входной направляющий ниппель со стабилизатором проволоки

- Проложить прямо комплект шлангов горелки.
- Отпустить и откинуть прижимные узлы (натяжные узлы с роликами противодействия автоматически откинутся вверх).
- Аккуратно отмотать сварочную проволоку с катушки и пропустить через ниппель ввода проволоки, по жёлобу подающих роликов и через направляющую трубу в капиллярную трубку или тефлоновый сердечник.
- Снова отжать натяжные узлы с роликами противодействия и откинуть прижимные узлы кверху (проволочный электрод должен находиться в пазу подающего ролика).
- Настроить прижимное давление с помощью регулировочных гаек прижимного узла.
- Нажмите кнопку заправки, чтобы проволочный электрод появился у сварочной горелки

## УКАЗАНИЕ



Скорость заправки можно плавно регулировать путем одновременного нажатия кнопки заправки сварочной проволоки и вращения ручки потенциометра скорости подачи проволоки. На дисплее отображается выбранная скорость заправки.

## 5.8.3.5 Установка тормоза катушки

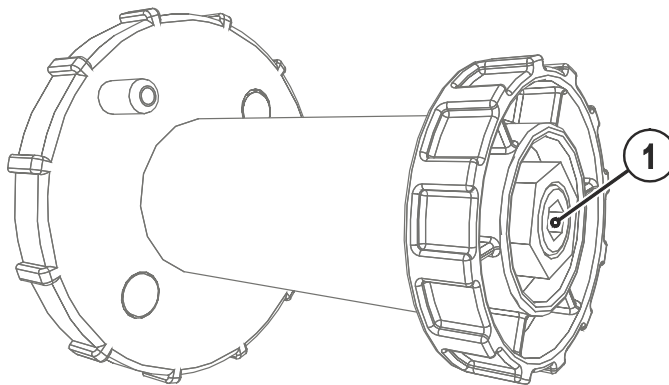


Рисунок 5-11

Поз.	Символ	Описание
1		<b>Винт с полупотайной головкой с внутренним шестигранником</b> Закрепление отделения для катушки с проволокой и настройка тормоза катушки

- Затянуть винт с полупотайной головкой с внутренним шестигранником (8 мм) по часовой стрелке, чтобы увеличить тормозное действие.

**УКАЗАНИЕ**

Тормоз катушки затянуть настолько, чтобы при остановке электромотора устройства подачи проволоки катушка не двигалась, но при работе не блокировалась!

## 5.8.4 Выбор заданий на сварку

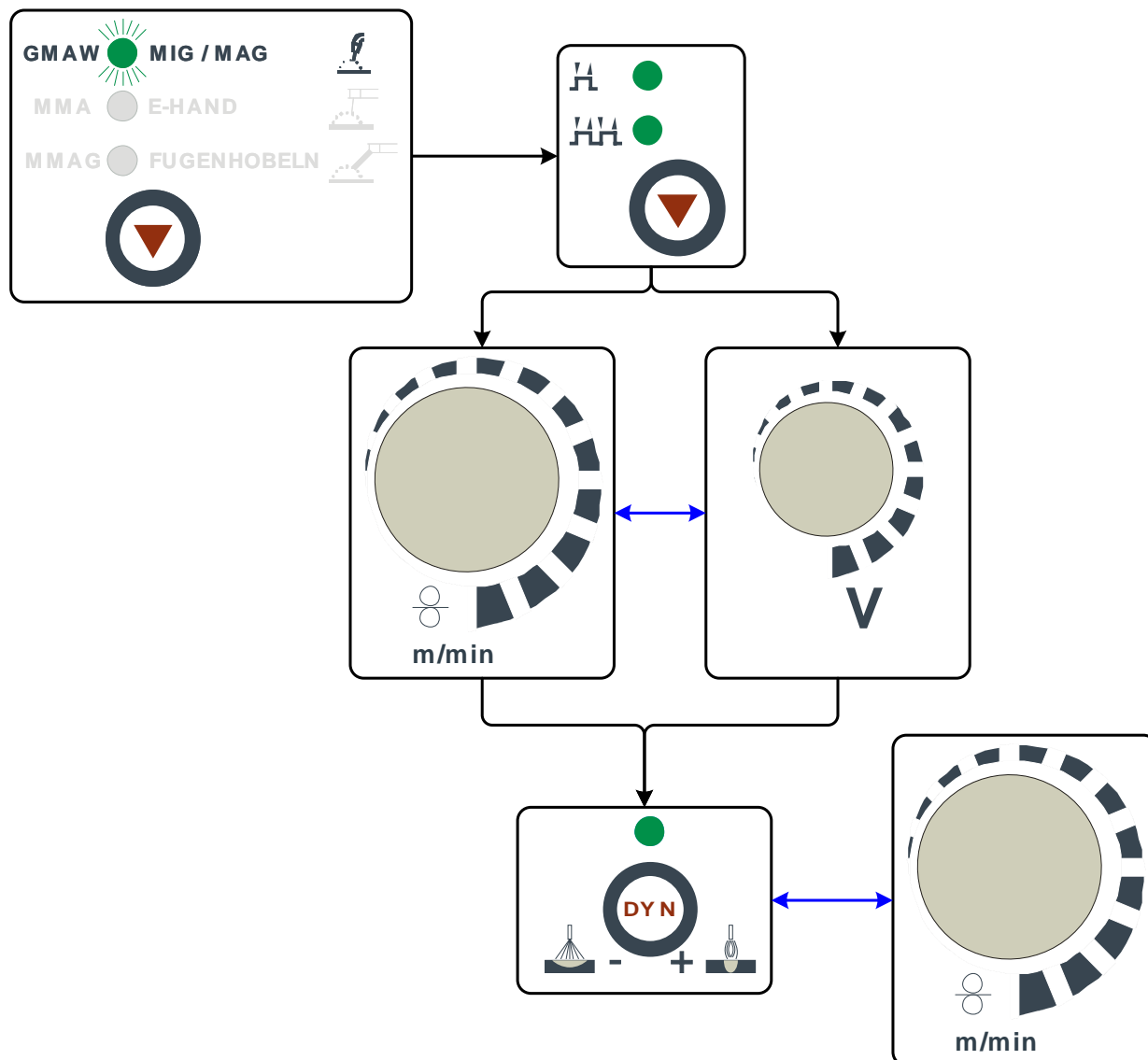


Рисунок 5-12

### 5.8.4.1 Принадлежности для настройки рабочих точек

Настройка рабочей точки также возможна с помощью следующих дополнительных компонентов:





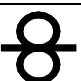




- дистанционный регулятор R11 / RG11;
- горелка с функцией нарастания и спада тока с двумя тумблерами (2 U/D).

Обзор дополнительных компонентов приведен в главе «Принадлежности». Более подробное описание отдельных аппаратов и их функций приведено в соответствующих инструкциях по эксплуатации.



## 5.8.5 Циклограммы / режимы работы сварки МИГ/МАГ

### 5.8.5.1 Знаки и значения функций

Символ	Значение
	Нажмите кнопку сварочной горелки
	Отпустить кнопку сварочной горелки
	Кратковременно нажать кнопку сварочной горелки (нажать и сразу отпустить)
	Защитный газ подается
I	Мощность сварки
	Проволочный электрод подается
	Начальная скорость подачи проволоки
	Обратное горение электрода или т.н. дожигание сварочной проволоки
	Предварительная подача газа до начала сварки или т.н. продувка газом
	Подача газа после окончания сварки или т.н. задержка газа
H	2-тактный
HH	4-тактный
t	Время
P <sub>START</sub>	Программа старта
P <sub>A</sub>	Основная программа
P <sub>END</sub>	Программа завершения сварки или т.н. программа заварки кратера

## 2-тактный режим

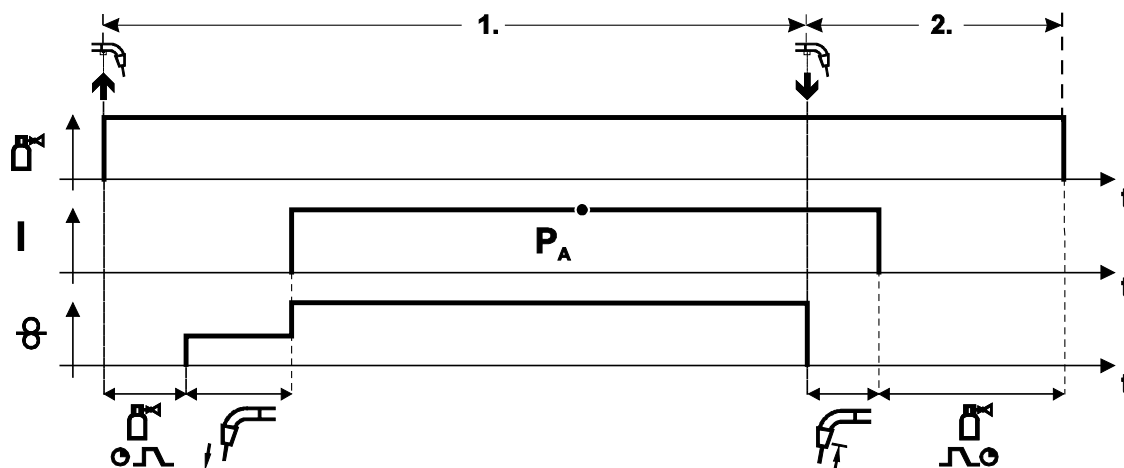


Рисунок 5-13

### 1-й такт

- Нажмите и удерживайте кнопку горелки.
- Защитный газ подается (продувка газом)
- Мотор устройства подачи проволоки работает с начальной скоростью. Электрическая дуга загорается после касания работает с начальной скоростью проволочного электрода к изделию, сварочный ток течет.
- Переключение на выбранную скорость подачи проволоки.

### 2-й такт

- Отпустите кнопку сварочной горелки
- Останавливается двигатель устройства подачи проволоки.
- По истечении настроенного времени дожигания электрода электрическая дуга гаснет.
- Начинается отсчет времени задержки газа.

## 4-тактный режим

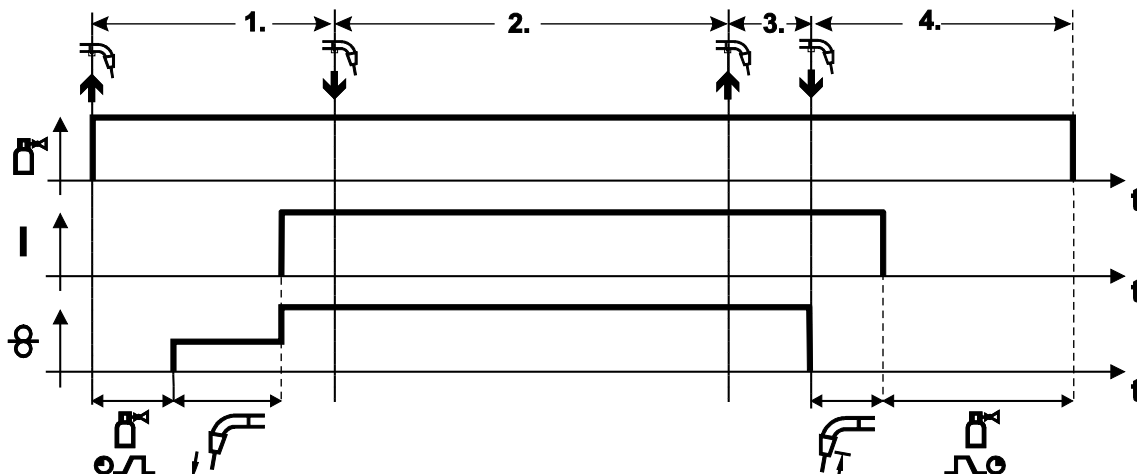


Рисунок 5-14

**1-й такт**

- Нажать и удерживать кнопку сварочной горелки
- Защитный газ подается (продувка газом)
- Мотор устройства подачи проволоки работает с начальной скоростью
- Электрическая дуга загорается после касания проволочного электрода к изделию, Сварочный ток течет.
- Переключение на выбранную скорость подачи проволоки (основная программа P<sub>A</sub>).

**2-й такт**

- Отпустить кнопку сварочной горелки (без результата)

**3-й такт**

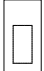
- Нажмите кнопку сварочной горелки (без результата)

**4-й такт**

- Отпустить кнопку сварочной горелки
- Останавливается двигатель устройства подачи проволоки.
- По истечении настроенного времени дожигания электрода электрическая дуга гаснет.
- Начинается отсчет времени задержки газа.

### 5.8.6 Стандартная горелка для сварки МИГ / МАГ

Кнопка на горелке для сварки МИГ служит в основном для начала и завершения процесса сварки.

Элементы управления	Функции
 Кнопка горелки	<ul style="list-style-type: none"><li>Начало / завершение сварки</li></ul>

### 5.8.7 Специальная горелка МИГ/МАГ

Описания функций и дополнительные указания можно найти в инструкции по эксплуатации соответствующей сварочной горелки!

С данным сварочным аппаратом можно использовать следующие специальные горелки:

- Сварочная горелка с функцией нарастания / спада тока и двумя тумблерами
  - для настройки скорости подачи проволоки и
  - для настройки мощности сварки.

## 5.9 Устройства дистанционного управления

### ОСТОРОЖНО



**Повреждение аппарата в результате неправильного подключения!**

Дистанционные регуляторы разработаны специально для подключения к сварочным аппаратам или устройствам подачи проволоки. Подключение к другим аппаратам может привести к их повреждению!

- Соблюдайте инструкцию по эксплуатации сварочного аппарата или устройства подачи проволоки!
- Выключите сварочный аппарат перед подключением!

### УКАЗАНИЕ



Соблюдайте соответствующую документацию по принадлежностям!

## 5.10 Ручная сварка стержневыми электродами

### ⚠ ОСТОРОЖНО



**Опасность сдавливания и ожога!**

При удалении отработавших или вставке новых электродов:

- Выключите аппарат с помощью главного выключателя;
- Наденьте специальные защитные перчатки;
- Пользуйтесь щипцами с изолированными ручками для удаления отработавших электродов или для перемещения свариваемого изделия и
- Электрододержатель следует всегда откладывать на изолирующую подкладку!

### 5.10.1 Подключение электрододержателя и кабеля массы

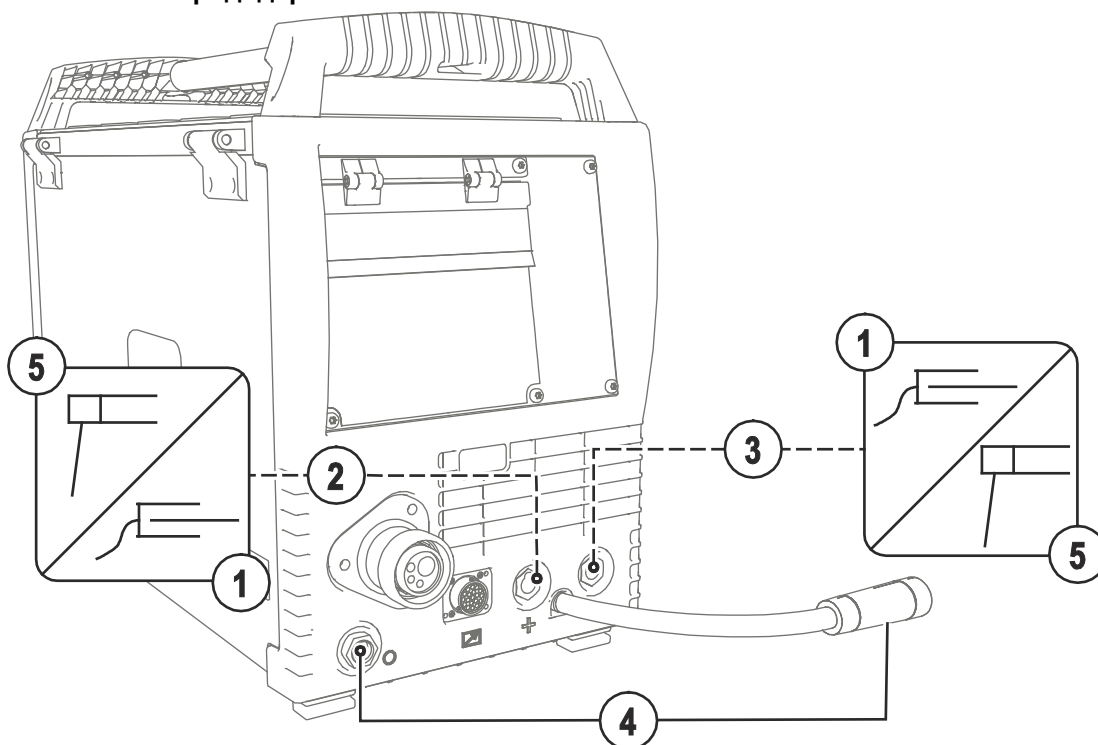


Рисунок 5-15

Поз.	Символ	Описание
1		Заготовка
2		Розетка, сварочный ток "+" • Ручная сварка стержневыми электродами: Подключение кабеля массы
3		Розетка, сварочный ток «-» • Ручная сварка стержневыми электродами: подключение электрододержателя
4		Парковочное гнездо, штекер выбора полярности Крепление для штекера выбора полярности в ручном режиме работы или при транспортировке.
5		Электрододержатель

- Вставить штекер кабеля электрододержателя или в гнездо сварочного тока „+“ или „-“ и закрепить поворотом вправо.
- Вставить штекер кабеля массы или в гнездо сварочного тока „+“ или „-“ и закрепить поворотом вправо.
- Штекер выбора полярности вставить в парковочное гнездо и зафиксировать поворотом по часовой стрелке.

## УКАЗАНИЕ

При выборе полярности руководствуйтесь указаниями фирмы-изготовителя электродов, приведенными на упаковке электродов.

### 5.10.2 Выбор заданий на сварку

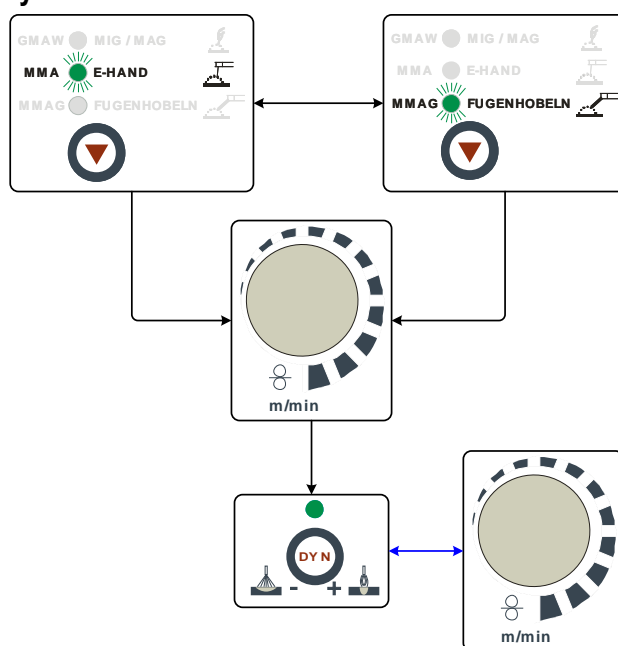


Рисунок 5-16

## УКАЗАНИЕ

Для строжки канавок необходимы специальные электрододержатели и угольные электроды.

### 5.10.2.1 Настройка сварочного тока

Сварочный ток устанавливается ручкой настройки «Скорость подачи проволоки».

Орган управления	Действие	Результат	Индикация
		Настройка сварочного тока	Настройка заданного значения

### 5.10.2.2 Arcforce

Элемент управления	Действие	Результат	Индикация
		Выбор параметра сварки – форсажа дуги Горит светодиод кнопки ●.	<input type="text" value="0"/>
		Установка форсажа дуги для типов электродов: (Диапазон настройки от -40 до 40) Отрицательные значения      Рутильный Значения около нуля          Основной Положительные значения      Целлюлоза	<input type="text" value="40"/> <input type="text" value="-40"/>

### 5.10.2.3 Автоматическое устройство «Горячий старт»

Устройство «Горячий старт» обеспечивает надёжное зажигание дуги, благодаря кратковременному повышению сварочного тока во время возбуждения дуги.

- a) = Время горячего старта
- b) = Ток горячего старта
- I = Сварочный ток
- t = Время

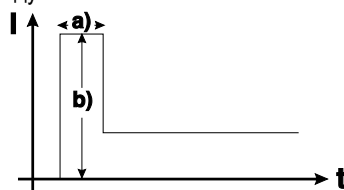
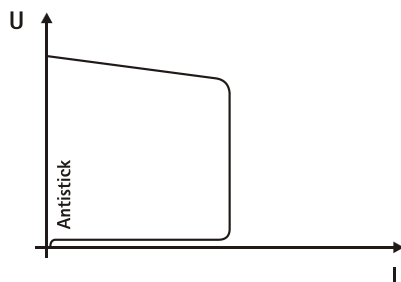


Рисунок 5-17

### 5.10.2.4 Устройство Antistick



**Устройство Antistick предотвращает прокаливание электрода.**

Если, несмотря на наличие устройства форсажа дуги Arcfocusing, электрод пригорает к изделию, аппарат автоматически, в течение примерно 1 сек, переключается на минимальный ток, чтобы не допустить прокаливания электрода. Необходимо проверить и откорректировать настроенное значение сварочного тока!

Рисунок 5-18

## 6 Техническое обслуживание, уход и утилизация

### ОПАСНОСТЬ



**Опасность травмирования в результате поражения электрическим током!**

**Чистка аппаратов, не отключенных от сети, может привести к серьезным травмам!**

- Гарантированно отключить аппарат от сети.
- Вынуть вилку сетевого кабеля из розетки!
- Подождите 4 минуты, пока не разрядятся конденсаторы!

### 6.1 Общее

Настоящий аппарат практически не требует технического обслуживания при эксплуатации в пределах указанных параметров окружающей среды и при нормальных рабочих условиях, также он требует минимум ухода.

Для обеспечения безупречного функционирования сварочного аппарата необходимо выполнять некоторые работы. К ним относятся описанные ниже регулярная чистка и проверка, периодичность которых зависит от степени загрязнения окружающей среды и длительности эксплуатации сварочного аппарата.

### 6.2 Работы по техническому обслуживанию, интервалы

#### ОСТОРОЖНО



**Электрический ток!**

**Ремонт токопроводящих устройств должен осуществляться только авторизованным персоналом!**

- Не снимать горелку с пакета шлангов!
- Ни в коем случае не зажимать корпус горелки в тисках или подобном устройстве, иначе горелка может быть непоправимо сломана!
- Если горелка или пакет шлангов получили повреждения, которые нельзя устранить в рамках ремонтных работ, всю горелку в комплекте необходимо отправить для ремонта на фирму-изготовитель.

#### 6.2.1 Ежедневные работы по техобслуживанию

- Все разъемы и быстроизнашивающиеся детали вручную проверить на прочность посадки, при необходимости подтянуть.
- Проверить правильность посадки винтовых и вставных соединений, а также быстроизнашивающихся деталей, при необходимости подтянуть.
- Удалить прилипшие остатки материалов, появившиеся вследствие попадания брызг во время сварки.
- Регулярно чистить ролики для подачи проволоки (в зависимости от степени загрязнения).

##### 6.2.1.1 Визуальная проверка

- Проверить пакет шлангов и токовые разъемы на наличие внешних повреждений, при необходимости заменить или поручить ремонт специалистам!
- Кабель подключения к сети и его устройство для разгрузки натяжения и крепления
- Газовые шланги и их переключающие устройства (электромагнитный клапан)
- Прочее, общее состояние

##### 6.2.1.2 Проверка функционирования

- Проверить правильность крепления катушки проволоки.
- Кабели сварочного тока (проверить на прочность посадки и фиксацию)
- Элементы крепления газового баллона
- Контрольные, сигнальные, защитные и исполнительные устройства (Проверка функционирования)



## 6.2.2 Ежемесячные работы по техобслуживанию

### 6.2.2.1 Визуальная проверка

- Повреждение корпуса (передняя, задняя и боковые стенки)
- Транспортные ролики и элементы их крепления
- Элементы, предназначенные для транспортировки (ремень, рым-болты, ручка)
- Проверить шланги охлаждающей жидкости и их соединения на предмет загрязнения

### 6.2.2.2 Проверка функционирования

- Переключатели, командоаппараты, устройства аварийного выключения, устройство понижения напряжения, сигнальные и контрольные лампочки
- Проверка элементов проволочной проводки (входной ниппель, направляющая труба для ввода проволоки) на предмет прочной посадки.

## 6.2.3 Ежегодная проверка (осмотр и проверка во время эксплуатации)

### УКАЗАНИЕ



Проверку сварочного аппарата должен выполнять только дееспособный квалифицированный персонал.

Дееспособный специалист – это специалист, который, опираясь на свое образование, знания и опыт, в состоянии распознать возможные опасности и их последствия при проверке источников сварочного тока, а также в состоянии предпринять соответствующие меры обеспечения безопасности.



Дополнительные сведения содержатся в прилагаемых дополнениях «Данные о приборе и о компании, техническое обслуживание и проверка, гарантия»!

Необходимо выполнять регулярную проверку согласно стандарту IEC 60974-4 «Регулярный осмотр и проверка». Наряду с упомянутыми здесь предписаниями касательно проверок следует соблюдать и соответствующее национальное законодательство.

## 6.3 Работы по техническому обслуживанию



### ОПАСНОСТЬ



Ни в коем случае не выполнять неквалифицированный ремонт и модификации!

Во избежание травмирования персонала и повреждения аппарата ремонт или модификация аппарата должны выполняться только квалифицированным, обученным персоналом!

При несанкционированных действиях гарантия теряет силу!

- Ремонт поручать обученным лицам (квалифицированному персоналу)!

Ремонт и техническое обслуживание должны осуществляться только квалифицированным и авторизованным персоналом, в противном случае гарантийные обязательства аннулируются. По всем вопросам технического обслуживания следует обращаться в специализированное торговое предприятие, в котором был приобретен аппарат. Возврат аппарата в оговоренных случаях может производиться только через это предприятие. Для замены используйте только фирменные запасные детали. При заказе запасных деталей необходимо указывать тип аппарата, серийный номер и номер изделия, типовое обозначение и номер запасной детали.

## 6.4 Утилизация изделия

### УКАЗАНИЕ



#### Правильная утилизация!

Аппарат изготовлен из ценных материалов, которые можно превратить в сырье путем вторичной переработки; он также содержит электронные узлы, подлежащие ликвидации.

- Не выбрасывайте оборудование вместе с бытовыми отходами!
- Соблюдайте официальные предписания по утилизации!



### 6.4.1 Декларация производителя для конечного пользователя

- Согласно европейским положениям (директива 2002/96/EG Европейского парламента и совета от 27.1.2003) использованные электрические и электронные приборы не должны передаваться на пункты приема несортированных отходов. Они должны собираться по отдельности. Символ мусорного бака на колесах указывает на необходимости раздельного сбора отходов. Такой прибор должен передаваться для утилизации или для повторного использования на предусмотренные для этого пункты раздельного сбора отходов.
- В Германии согласно закону (закон о сбыте, возврате и экологически безвредной утилизации электрических и электронных приборов (ElektroG) от 16.3.2005) устаревший прибор должен быть передан на специальный пункт сбора, отделенный от пункта сбора несортированных отходов. Общественно-правовые организации по утилизации отходов (коммуны) оборудуют для этого пункты сбора, в которых устаревшие приборы бесплатно изымаются из частных хозяйств.
- Информация о возврате или сборе устаревших приборов передается в ответственные органы городского или коммунального управления.
- Фирма EWM принимает участие в разрешенной системе утилизации и вторичного использования и зарегистрирована в реестре устаревших электроприборов (EAR) под номером WEEE DE 57686922.
- Кроме того, на территории Европы возможен возврат аппаратов партнерам фирмы EWM по сбыту.

## 6.5 Соблюдение требований RoHS


Мы, фирма EWM HIGHTEC Welding GmbH Mündersbach, настоящим подтверждаем, что все поставленным нами Вам изделия, на которые распространяется действие директивы RoHS, соответствуют требованиям RoHS (Директива 2002/95/EG).

## 7 Устранение неполадок

Все изделия проходят жесткий производственный и выходной контроль. Если, несмотря на это, в работе изделия возникают какие-либо неисправности, проверьте его в соответствии с представленным ниже списком. Если проверка не приведет к восстановлению работоспособности изделия, необходимо сообщить об этом уполномоченному дилеру.

### 7.1 Контрольный список по устранению неисправностей

#### УКАЗАНИЕ

 Основным условием безупречной работы является применение оборудования аппарата, подходящего к используемому материалу и газу!

Экспликация	Символ	Описание
	↯	Ошибка / Причина
	✕	Устранение неисправностей

#### Неисправность в системе жидкости охлаждения/отсутствует жидкость охлаждения

- ↯ Недостаточный расход жидкости охлаждения
  - ✕ Проверить уровень жидкости охлаждения и при необходимости долить
- ↯ Воздух в контуре жидкости охлаждения
  - ✕ см. главу «Удаление воздуха из контура жидкости охлаждения»

#### Проблемы, связанные с подачей проволоки



- ↯ Контактное сопло засорилось
  - ✕ Очистить, впрыснуть спрей для сварочных работ и при необходимости заменить
- ↯ Настройка тормоза катушки (см. главу «Установка тормоза катушки»)
  - ✕ Проверить настройки, при необходимости исправить
- ↯ Настройка прижимных узлов (см. главу «Заправка сварочной проволоки»)
  - ✕ Проверить настройки, при необходимости исправить
- ↯ Изношенные катушки для проволоки
  - ✕ Проверить и при необходимости заменить
- ↯ На мотор механизма подачи проволоки не подается питание (в связи с перегрузкой сработал установочный автомат)
  - ✕ Сработавший предохранитель (с обратной стороны источника тока) следует вернуть в исходное положение путем нажатия кнопки
- ↯ Пакеты шлангов с перегибом
  - ✕ Комплект шлангов горелки необходимо выпрямить
- ↯ Загрязнение или износ направляющего сердечника или спирали для проволоки
  - ✕ Очистить сердечник или спираль, заменить перегнутые или изношенные сердечники

#### Неисправности

- ↯ Сигнальные лампочки блока управления аппарата не работают после включения
  - ✕ Выход фазы из строя > проверить подключение к сети (предохранители)
- ↯ отсутствует сварочная мощность
  - ✕ Выход фазы из строя > проверить подключение к сети (предохранители)
- ↯ различные параметры не настраиваются
  - ✕ Уровень ввода заблокирован, выключить блокировку доступа (см. главы «Защита параметров сварки от несанкционированного доступа»)
- ↯ Проблемы с соединением
  - ✕ Подсоединить кабели управления или проверить правильность прокладки.
- ↯ Ослабленные соединения для подачи сварочного тока
  - ✕ Затянуть соединения, ведущие к источнику тока, со стороны горелки и/или к заготовке
  - ✕ Надежно привинтить токовый наконечник

## 7.2 Сообщения об ошибках (источник тока)

### УКАЗАНИЕ

-  Ошибка сварочного аппарата отображается в виде кода ошибки (см. Таблицу) на ЖК-дисплее устройства управления. В случае ошибки прибора силовой блок отключается.
-  Индикация номера возможной ошибки зависит от исполнения аппарата (интерфейсы/функции).




- Неисправности аппарата следует документировать и в случае необходимости передавать обслуживающему персоналу.
- При возникновении нескольких неисправностей соответствующие коды отображаются последовательно один за другим.

Неисправность	Категория			Возможная причина	Устранение неисправности
	a)	b)	c)		
Error 1 (Ov.Vol)	-	-	x	Перенапряжение в сети	Проверить сетевое напряжение и сравнить с предписанным напряжением сварочного аппарата
Error 2 (Un.Vol)	-	-	x	Пониженное напряжение в сети	
Error 3 (Temp)	x	-	-	Перегрев сварочного аппарата	Охладить аппарат (сетевой выключатель в положении «1»)
Error 4 (Water)	-	-	x	Недостаточно жидкости охлаждения	Долить жидкость охлаждения Утечка в контуре жидкости охлаждения > Устранить утечку и долить жидкость охлаждения Не работает насос жидкости охлаждения > Проверить расцепитель максимального тока модуля охлаждения
Error 5 (Wi.Spe)	x	-	-	Неисправность узла подачи проволоки, неисправность тахометра	Проверить устройство подачи проволоки Нет сигнала от тахогенератора, неисправность M3.00 > Сообщить в сервисную службу
Error 6 (gas)	x	-	-	Неисправность в системе подачи защитного газа	Проверить подачу защитного газа (аппараты с устройством контроля системы подачи защитного газа)
Error 7 (Se.Vol)	-	-	x	Перенапряжение во вторичном контуре	Неисправность инвертора > Сообщить в сервисную службу
Error 8 (no PE)	-	-	x	Замыкание на землю между сварочной проволокой и заземлением (только Phoenix 330)	Разомкнуть соединение сварочной проволоки с корпусом или заземленным объектом
Error 9 (fast stop)	x	-	-	Быстрое отключение Вызвано BUSINT X11 или RINT X12	Устранить неисправность робота
Error 10 (no arc)	-	x	-	Разрыв сварочной дуги Вызвано BUSINT X11 или RINT X12	Проверить подачу проволоки
Error 11 (no ign)	-	x	-	Неисправность зажигания через 5 с Вызвано BUSINT X11 или RINT X12	Проверить подачу проволоки
Error 14 (no DV)	-	x	-	Устройство подачи проволоки не распознано. Устройство управления не подключено.	Проверить кабельные соединения.
				При использовании нескольких устройств подачи проволоки были присвоены неверные коды.	Проверить правильность присвоения кодов (см. главу «Изменение кода устройства подачи проволоки»)

Неисправность	Категория			Возможная причина	Устранение неисправности
	a)	b)	c)		
Error 15 (DV2?)	-	x	-	Устройство подачи проволоки 2 не распознано. Устройство управления не подключено.	Проверить кабельные соединения.
Error 16 (VRD)	-	-	x	VRD (неисправность функции уменьшения напряжения холостого хода).	Сообщить в сервисную службу.

### Пояснения к категориям (сброс сообщений о неисправностях)

- a) Сообщение о неисправности гаснет после ее устранения.  
 b) Сообщение о неисправности можно сбросить путем нажатия кнопки:

Устройство управления аппаратом	Кнопка
RC1 / RC2	
Expert	
CarExpert / Progress (M3.11)	
alpha Q / Concept / Basic / Basic S / Synergic / Synergic S / Progress (M3.71) Picomig 305	невозможно

- c) Сообщение о неисправности можно сбросить только путем выключения и повторного включения аппарата.  
 Сообщение о неисправности в системе подачи защитного газа (Err 6) можно сбросить путем нажатия клавиши «Параметры сварки».

### 7.3 Настройка параметров сварки

Если параметры сварки на устройстве подачи проволоки / дистанционном регуляторе и сварочном аппарате отличаются друг от друга, то эта функция позволяет достаточно просто сделать их одинаковыми.

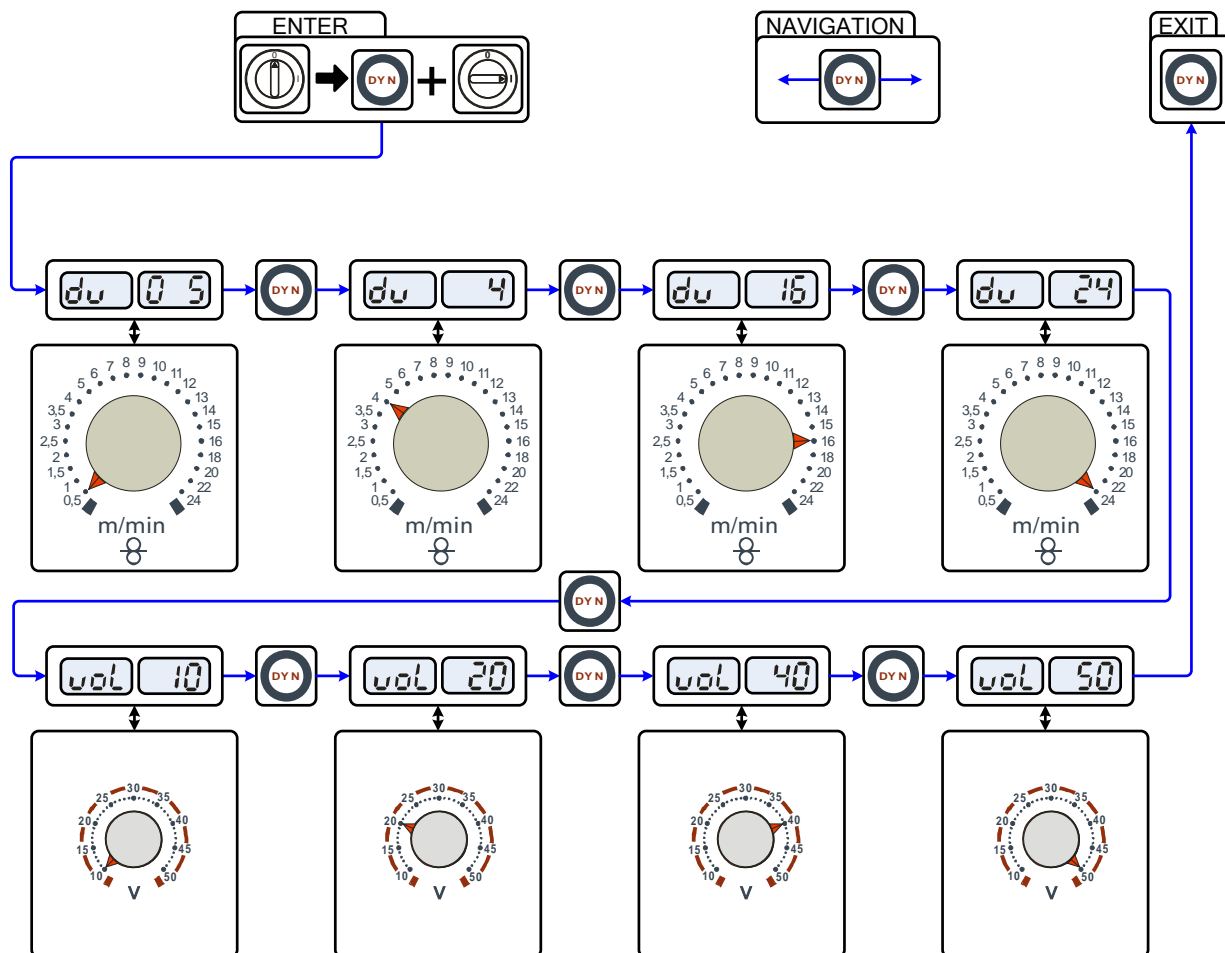


Рисунок 7-1

## 7.4 Удаление воздуха из контура жидкости охлаждения

### УКАЗАНИЕ

- ☛ Бак с охлаждающей жидкостью, быстроразъемные муфты подачи и отвода имеются только у аппаратов с водяным охлаждением.
- ☛ Для удаления воздуха из системы охлаждения следует всегда использовать синий штуцер, максимально углубленный в систему подачи жидкости охлаждения (поблизости от бака)!

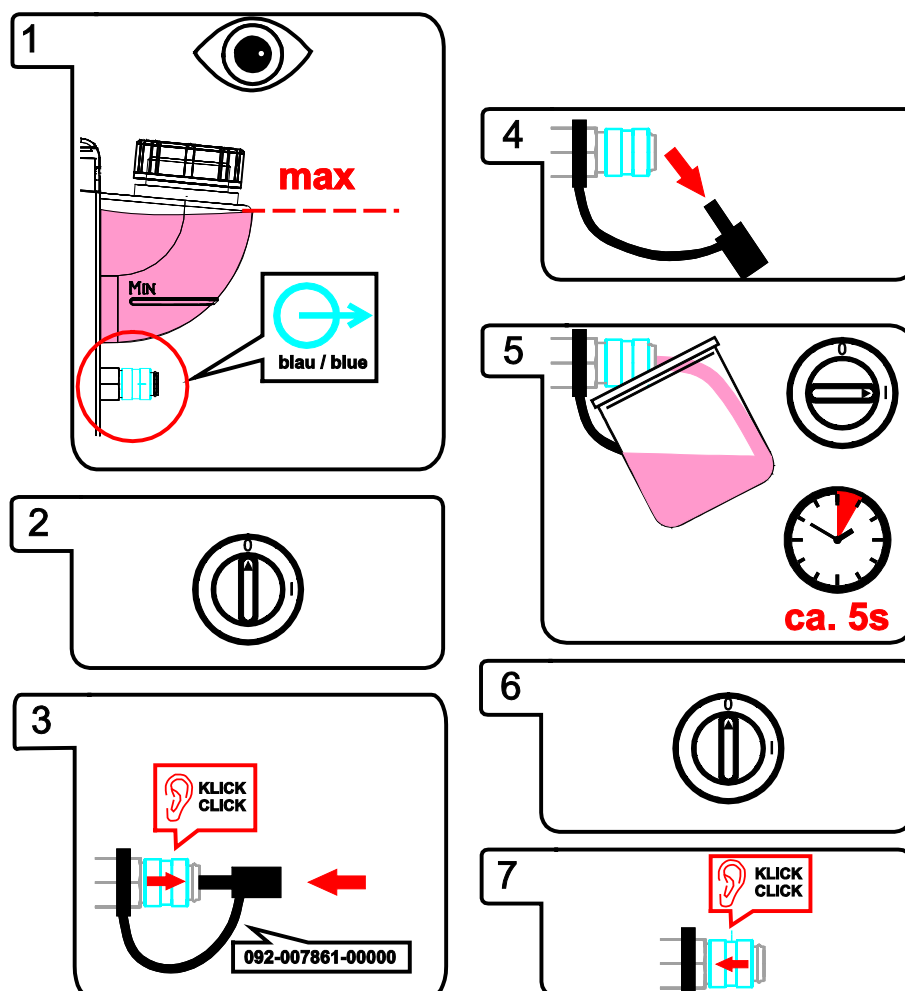



Рисунок 7-2

## 8 Технические характеристики

### УКАЗАНИЕ

 Данные производительности и гарантия действительны только при использовании оригинальных запчастей и изнашивающихся деталей!


### 8.1 Taurus 355 Basic TKM

	MIG/MAG	Ручная сварка
Диапазон настройки: Сварочный ток	5 А - 350 А	
Диапазон настройки: Сварочное напряжение	14,3 В - 31,5 В	14,3 В - 31,5 В
Продолжительность включения при температуре окружающей среды 40 °С		
40% ПВ	350 А	
60% ПВ	300 А	
100 % ПВ	250 А	
Рабочий цикл	10 мин (60% ПВ $\triangle$ 6 мин сварка, 4 мин пауза)	
Напряжение холостого хода	79 В	
Сетевое напряжение (допуски)	3 x 400 В (от -25% до +20%)	
Частота	50/60 Гц	
Сетевой предохранитель (инерционный плавкий предохранитель)	3 x 16А	
Линия подключения к электросети	H07RN-F4G2,5	
максимальная потребляемая мощность	14,0 кВА	15,0 кВА
Рекомендуемая мощность генератора	20,3 кВА	
cosφ	0,99 %	
Класс изоляции/класс защиты	F/IP 23	
Температура окружающей среды	-20 °С до +40 °С	
Охлаждение аппарата	Вентилятор	
Кабель массы	50 мм <sup>2</sup>	
Габариты Д/Ш/В [мм]	625 x 300 x 480	
Вес	35,5 кг	
Скорость подачи проволоки	от 0,5 м/мин. до 24 м/мин.	
Установка роликов (заводская настройка)	1,0 мм + 1,2 мм (стальная проволока)	
Привод	4-роликовый (37 мм)	
Класс ЭМС	А	
Изготовлено согласно стандарту	IEC 60974-1, -5, -10 S / C €	



## 9 Принадлежности

## УКАЗАНИЕ

 Дополнительные компоненты, работа которых зависит от мощности аппарата, например, сварочные горелки, кабели массы, электрододержатели или промежуточные пакеты шлангов, можно приобрести у региональных дилеров.

## 9.1 Общие принадлежности

Тип	Обозначение	Номер изделия
Trolley 55-2	Транспортная тележка	090-008628-00000
cool50	Модуль охлаждения	090-008598-00502
TYP 1	Устройство контроля защиты от мороза	094-014499-00000
KF 23E-10	Охлаждающая жидкость (-10°C), 9,3 л	094-000530-00000
KF 23E-200	Охлаждающая жидкость (-10 °C), 200 литров	094-000530-00001
KF 37E-10	Охлаждающая жидкость (-20°C), 9,3 л	094-006256-00000
KF 37E-200	Жидкость охлаждения (-20 °C), 200 л	094-006256-00001
AK300	Адаптер корзиночной катушки K300	094-001803-00001
DM1 35L/MIN	Редуктор давления	094-000009-00000
GH 2X1/4" 2M	Газовый шланг	094-000010-00001
GS16L G1/4" SW 17	Газовый диффузор	094-000914-00000
GS25L G1/4" SW 17	Газовый диффузор	094-001100-00000
5POLE/CEE/16A/M	Штепсельная вилка	094-000712-00000

## 9.2 Дистанционное управление / Соединительный кабель

Тип	Обозначение	Номер изделия
R11 19POL	Дистанционный регулятор	090-008601-00502
RG11 19POL 5M	Дистанционный регулятор	090-008107-00000
RA5 19POL 5M	Соединительный кабель, например, для дистанционного управления	092-001470-00005
RA10 19POL 10M	Соединительный кабель, например, для дистанционного управления	092-001470-00010
RA20 19POL 20M	Соединительный кабель, например, для дистанционного управления	092-001470-00020

## 9.3 Опции

Тип	Обозначение	Номер изделия
ON MF XX5	Грязеулавливающий фильтр	092-002662-00000
ON CS 55	Опция для доработки, крановая подвеска	092-002549-00000

## 10 Быстро изнашивающиеся детали

### ОСТОРОЖНО



**Повреждения при использовании компонентов сторонних производителей!**

**Гарантия производителя аннулируется при повреждении аппарата в результате использования компонентов сторонних производителей!**

- Используйте только компоненты системы и опции (источники тока, сварочные горелки, электрододержатели, дистанционные регуляторы, запасные и быстро изнашивающиеся детали и т. д.) только из нашей программы поставки!
- Подсоединяйте дополнительные компоненты к соответствующему гнезду подключения и закрепляйте их только после выключения сварочного аппарата.

### 10.1 Ролики устройства подачи проволоки

#### 10.1.1 Ролики устройства подачи проволоки, сталь

Тип	Обозначение	Номер изделия
FE 2DR4R 0,6+0,8	Приводные ролики, 37 мм, сталь	092-000839-00000
FE 2DR4R 0,8+1,0	Приводные ролики, 37 мм, сталь	092-000840-00000
FE 2DR4R 0,9+1,2	Приводные ролики, 37 мм, сталь	092-000841-00000
FE 2DR4R 1,0+1,2	Приводные ролики, 37 мм, сталь	092-000842-00000
FE 2DR4R 1,2+1,6	Приводные ролики, 37 мм, сталь	092-000843-00000
FE/AL 2GR4R	Опорный ролик, гладкий, 37 мм	092-000844-00000

#### 10.1.2 Ролики устройства подачи проволоки для алюминия

Тип	Обозначение	Номер изделия
AL 4ZR4R 0,8+1,0	Двухканавочные ролики, 37 мм, для алюминия	092-000869-00000
AL 4ZR4R 1,0+1,2	Двухканавочные ролики, 37 мм, для алюминия	092-000848-00000
AL 4ZR4R 1,2+1,6	Двухканавочные ролики, 37 мм, для алюминия	092-000849-00000
AL 4ZR4R 2,4+3,2	Двухканавочные ролики, 37 мм, для алюминия	092-000870-00000

#### 10.1.3 Ролики устройства подачи проволоки для порошковой сварочной проволоки

Тип	Обозначение	Номер изделия
ROE 2DR4R 0,8/0,9+0,8/0,9	Приводные ролики, 37 мм, порошковая проволока	092-000834-00000
ROE 2DR4R 1,0/1,2+1,4/1,6	Приводные ролики, 37 мм, порошковая проволока	092-000835-00000
ROE 2DR4R 1,4/1,6+2,0/2,4	Приводные ролики, 37 мм, порошковая проволока	092-000836-00000
ROE 2DR4R 2,8+3,2	Приводные ролики, 37 мм, порошковая проволока	092-000837-00000
ROE 2GR4R	Опорный ролик, с буртиком, 37 мм	092-000838-00000

## 10.1.4 Наборы по переоборудованию

Тип	Обозначение	Номер изделия
URUE VERZ>UNVERZ FE/AL 4R	Комплект для переналадки, 37 мм, привод с 4 роликами на ролики без зубцов (сталь/алюминий)	092-000845-00000
URUE AL 4ZR4R 0,8+1,0	Комплект для переналадки, 37 мм, привод с 4 роликами для алюминия	092-000867-00000
URUE AL 4ZR4R 1,0+1,2	Комплект для переналадки, 37 мм, привод с 4 роликами для алюминия	092-000846-00000
URUE AL 4ZR4R 1,2+1,6	Комплект для переналадки, 37 мм, привод с 4 роликами для алюминия	092-000847-00000
URUE AL 4ZR4R 2,4+3,2	Комплект для переналадки, 37 мм, привод с 4 роликами для алюминия	092-000868-00000
URUE ROE 2DR4R 0,8/0,9+0,8/0,9	Комплект для переналадки, 37 мм, привод с 4 роликами для порошковой проволоки	092-000830-00000
URUE ROE 2DR4R 1,0/1,2+1,4/1,6	Комплект для переналадки, 37 мм, привод с 4 роликами для порошковой проволоки	092-000831-00000
URUE ROE 2DR4R 1,4/1,6+2,0/2,4	Комплект для переналадки, 37 мм, привод с 4 роликами для порошковой проволоки	092-000832-00000
URUE ROE 2DR4R 2,8+3,2	Комплект для переналадки, 37 мм, привод с 4 роликами для порошковой проволоки	092-000833-00000

<b>Verschleißteile</b> <b>4 Rollen-Antrieb</b> <b>Ø = 37mm</b>		St= Stahl Al= Aluminium CrNi= Edelstahl Cu= Kupfer		St= Steel Al= Aluminium CrNi= Stainless steel Cu= Copper	<b>Wear parts</b> <b>4-Roller drive system</b> <b>Ø = 37mm</b>	
<b>V-Nut: St-, CrNi-, Cu-Draht</b> „Standard V-Nut“, oben unverzahnt und glatt, Rollenbezeichnung: „1,0“			<b>V-groove: St-, CrNi-, Cu wire</b> "Standard V-groove", on the top ungeared and plane, rolls description: "1,0"			
<b>Antriebsrollen- Ø (b):</b> <b>Drive rolls- Ø (b):</b> 0,6 + 0,8 0,8 + 1,0 0,9 + 1,2 1,0 + 1,2 1,2 + 1,6	<b>Ersatzset:</b> <b>Spare set:</b> 092-000839-00000 092-000840-00000 092-000841-00000 092-000842-00000 092-000843-00000					
<b>Gegendruckrollenset (a) Set of counter pressure rolls (a)</b>			092-000844-00000			
<b>Umrüstung verzahnt → unverzahnt: conversion geared → ungeared:</b>			092-000845-00000			
<b>U-Nut: Al-, Cu-Draht</b> „Option U-Nut“, oben verzahnt, Rollenbezeichnung: „1,0 A2“			<b>U-groove: Al-, Cu wire</b> "Option U-groove", on the top geared-twin rolls, rolls description: "1,0 A2"			
<b>Antriebsrollen- Ø (a+b):</b> <b>Drive rolls- Ø (a+b):</b> 0,8 + 1,0 1,0 + 1,2 1,2 + 1,6 2,4 + 3,2	<b>Ersatzset:</b> <b>Spare set:</b> 092-000869-00000 092-000848-00000 092-000849-00000 092-000870-00000	<b>Umrüstset:</b> <b>Conversion set:</b> 092-000867-00000 092-000846-00000 092-000847-00000 092-000868-00000				
<b>U-Nut gerändelt: Füll-/Röhrchendraht</b> „Option U-Nut gerändelt“, oben verzahnt, ohne Nut gerändelt, Rollenbezeichnung: „1,0-1,2 R“			<b>knurled U-groove: Cored wire</b> "Option knurled U-groove", on the top geared, without knurled groove, rolls description: "1,0-1,2 R"			
<b>Antriebsrollen- Ø (b):</b> <b>Drive rolls- Ø (b):</b> 0,8 / 0,9 + 0,8 / 0,9 1,0 / 1,2 + 1,4 / 1,6 1,4 / 1,6 + 2,0 / 2,4 2,8 + 3,2	<b>Ersatzset:</b> <b>Spare set:</b> 092-000834-00000 092-000835-00000 092-000836-00000 092-000837-00000	<b>Umrüstset:</b> <b>Conversion set:</b> 092-000830-00000 092-000831-00000 092-000832-00000 092-000833-00000				
<b>Gegendruckrollenset (a): Set of counterpressure rolls (a):</b>			092-000838-00000			

Рисунок 10-1

## 11 Приложение А

### 11.1 Указания по настройке

Taurus Basic		SG2/3 G3/4 Si1		SG2/3 G3/4 Si1		CrNi	
		Ar82/1 8		CO <sub>2</sub> 100		Ar98/2	
mm	mm	m/min	VOLT	m/min	VOLT	m/min	VOLT
0,8	0,8	2,0	15,1	2,0	15,7	2,4	13,6
	1,0	1,5	15,1	1,8	17,4	1,6	13,6
1,0	0,8	2,6	15,4	2,7	16,3	3,0	14,5
	1,0	2,2	15,4	2,1	17,8	2,2	14,2
	1,2	1,2	14,4	1,6	17,8	1,5	13,6
2,0	0,8	5,5	17,4	4,8	19,0	6,9	18,3
	1,0	4,0	18,0	3,2	18,7	4,6	17,2
	1,2	3,2	17,1	2,8	18,7	3,5	16,6
3,0	0,8	8,8	19,2	9,2	26,5	10,5	19,6
	1,0	5,1	18,7	4,6	19,9	6,8	18,4
	1,2	4,3	18,7	3,6	19,6	4,6	17,5
4,0	0,8	10,8	20,8	12,0	28,9	12,8	21,4
	1,0	7,0	19,8	6,3	21,7	8,4	24,0
	1,2	5,0	19,8	4,9	21,7	5,8	18,0
5,0	0,8	14,0	21,9	14,2	30,9	14,6	24,3
	1,0	8,5	21,4	8,2	27,1	9,6	25,9
	1,2	6,2	20,5	6,1	24,3	6,7	19,3
6,0	0,8	17,8	23,2	18,6	32,7	17,5	26,5
	1,0	9,8	24,7	9,5	29,1	11,0	27,6
	1,2	7,8	26,1	7,3	29,7	8,1	23,1
8,0	0,8	22,0	27,1	21,8	34,8	21,0	28,8
	1,0	12,0	28,8	11,6	31,8	13,5	28,8
	1,2	8,5	28,0	9,1	31,8	9,5	27,5
10,0	1,0	14,8	30,6	14,2	34,9	15,5	30,0
	1,2	9,8	29,7	11,3	33,7	11,5	28,9

Рисунок 11-1

## 12 Приложение В

### 12.1 Обзор представительств EWM

#### Headquarters

**EWM HIGHTEC WELDING GmbH**  
Dr. Günter-Henle-Straße 8  
56271 Mündersbach · Germany  
Tel: +49 2680 181-0 · Fax: -244  
www.ewm-group.com · info@ewm-group.com

#### Technology centre

**EWM HIGHTEC WELDING GmbH**  
Forststr. 7-13  
56271 Mündersbach · Germany  
Tel: +49 2680 181-0 · Fax: -144  
www.ewm-group.com · info@ewm-group.com



#### Production, Sales and Service

**EWM HIGHTEC WELDING GmbH**  
Dr. Günter-Henle-Straße 8  
56271 Mündersbach · Germany  
Tel: +49 2680 181-0 · Fax: -244  
www.ewm-group.com · info@ewm-group.com

**EWM HIGHTEC WELDING (Kunshan) Ltd.**  
10 Yuanshan Road, Kunshan · New & High-tech Industry Development Zone  
Kunshan · Jiangsu · 215300 · People's Republic of China  
Tel: +86 512 57867-188 · Fax: -182  
www.ewm-kunshan.cn · info@ewm-kunshan.cn

**EWM HIGHTEC WELDING AUTOMATION GmbH**  
Boxbachweg 4  
08606 Oelsnitz/V. · Germany  
Tel: +49 37421 20-300 · Fax: -318  
www.ewm-automation.de · info@ewm-automation.de

**EWM HIGHTEC WELDING s.r.o.**  
Tr. 9. května 718 / 31  
407 53 Jirřkov · Czech Republic  
Tel: +420 412 358-551 · Fax: -504  
www.ewm-jirřkov.cz · info@ewm-jirřkov.cz

#### Sales and Service Germany

**EWM HIGHTEC WELDING GmbH**  
Vertriebs- und Technologiezentrum  
Grünauer Fenn 4  
14712 Rathenow · Tel: +49 3385 49402-0 · Fax: -20  
www.ewm-rathenow.de · info@ewm-rathenow.de

**EWM HIGHTEC WELDING GmbH**  
Lindenstraße 1a  
38723 Seesen-Rhüden · Tel: +49 5384 90798-0 · Fax: -20  
www.ewm-seesen.de · info@ewm-seesen.de

**EWM HIGHTEC WELDING GmbH**  
Sachsstraße 28  
50259 Pulheim · Tel: +49 2234 697-047 · Fax: -048  
www.ewm-pulheim.de · info@ewm-pulheim.de

**EWM HIGHTEC WELDING GmbH**  
In der Florinskaul 14-16  
56218 Mülheim-Kärlich · Tel: +49 261 988898-0 · Fax: -20  
www.ewm-muelheim-kaerlich.de · info@ewm-muelheim-kaerlich.de

**EWM HIGHTEC WELDING GmbH**  
Sälzerstr. 20  
56235 Ransbach-Baumbach · Tel: +49 261 2623 9276-0 · Fax: -244  
www.ewm-ransbach-baumbach.de · info@ewm-ransbach-baumbach.de

**EWM HIGHTEC WELDING GmbH**  
Eiserfelder Straße 300  
57080 Siegen · Tel: +49 271 3878103-0 · Fax: -9  
www.ewm-siegen.de · info@ewm-siegen.de

**EWM HIGHTEC WELDING GmbH**  
Vertriebs- und Technologiezentrum  
Draisstraße 2a  
69469 Weinheim · Tel: +49 6201 84557-0 · Fax: -20  
www.ewm-weinheim.de · info@ewm-weinheim.de

**EWM Schweißtechnik Handels GmbH**  
Rittergasse 1  
89143 Blaubeuren · Tel: +49 7344 9191-75 · Fax: -77  
www.ewm-blaubeuren.de · info@ewm-blaubeuren.de

**EWM Schweißtechnik Handels GmbH**  
Heinkelstraße 8  
89231 Neu-Ulm · Tel: +49 731 7047939-0 · Fax: -15  
www.ewm-neu-ulm.de · info@ewm-neu-ulm.de

**EWM HIGHTEC WELDING AUTOMATION GmbH**  
Steinfeldstrasse 15  
90425 Nürnberg · Tel: +49 911 3841-727 · Fax: -728  
www.ewm-automation.de · info@ewm-automation.de

#### Sales and Service International

**EWM HIGHTEC WELDING GmbH**  
Fichtenweg 1  
4810 Gmunden · Austria · Tel: +43 7612 778 02-0 · Fax: -20  
www.ewm-gmunden.at · info@ewm-gmunden.at

**EWM HIGHTEC WELDING UK Ltd.**  
Unit 2B Coopies Way · Coopies Lane Industrial Estate  
Morpeth · Northumberland · NE61 6JN · Great Britain  
Tel: +44 1670 505875 · Fax: -514305  
www.ewm-morpeth.co.uk · info@ewm-morpeth.co.uk

**EWM HIGHTEC WELDING (Kunshan) Ltd.**  
10 Yuanshan Road, Kunshan · New & High-tech Industry Development Zone  
Kunshan · Jiangsu · 215300 · People's Republic of China  
Tel: +86 512 57867-188 · Fax: -182  
www.ewm-kunshan.cn · info@ewm-kunshan.cn

**EWM HIGHTEC WELDING Sales s.r.o. / Prodejní a poradenské centrum**  
Tyrřova 2106  
256 01 Beneřov u Prahy · Czech Republic  
Tel: +420 317 729-517 · Fax: -712  
www.ewm-benesov.cz · info@ewm-benesov.cz

**EWM HIGHTEC WELDING FZCO / Regional Office Middle East**  
LOB 21 G 16 · P.O. Box 262851  
Jebel Ali Free Zone · Dubai, UAE · United Arab Emirates  
Tel: +971 48870-322 · Fax: -323  
www.ewm-dubai.ae · info@ewm-dubai.ae

