



**ПНЕВМО  
СТРОЙ  
ТЕХНИКА**

Великолукская  
производственная  
компания

**РАСТВОРОСМЕСИТЕЛЬ  
ЦИКЛИЧНЫЙ  
RN-400  
Паспорт RN-400.00.000ПС**



г. Великие Луки

2017 г.

Паспорт на растворосмеситель включает в себя технические данные, техническое описание и указания по эксплуатации. Внимательное ознакомление с настоящим документом в значительной мере продлит срок службы смесителя, облегчит труд и сэкономит время потребителю.

В процессе совершенствования растворосмесителя в конструкцию могут вноситься незначительные изменения, которые не отражены в данном издании.

## 1 ОБЩИЕ СВЕДЕНИЯ ОБ ИЗДЕЛИИ

Наименование и индекс изделия - Растворосмеситель циклический RN-400. Завод изготовитель - ООО «Производственная компания «Пневмостройтехника» Адрес: 182115, г. Великие Луки Псковской области, Гоголя дом №3, литер Ч, тел 8 (81153) 9-02-81

К работе с растворосмесителем допускаются лица, прошедшие обучение, имеющие удостоверение на право обслуживания растворосмесителя, ознакомленные с инструкцией по эксплуатации и прошедшие инструктаж по технике безопасности.

При работе с растворосмесителем оператор должен иметь средства индивидуальной защиты - рукавицы типа А ГОСТ 12.4.010.

Перед началом работы убедитесь в полной исправности растворосмесителя, проверьте затяжку резьбовых соединений.

**ВНИМАНИЕ!** Запрещается отворачивать и подтягивать резьбовые соединения, а также проводить ремонт во время работы растворосмесителя. При выполнении указанных операций растворосмеситель должен быть отключен от электросети.

В случае неисправности до выяснения причины растворосмеситель следует остановить. Запрещается эксплуатация растворосмесителя без проведения очередного технического обслуживания.

## 2 НАЗНАЧЕНИЕ ИЗДЕЛИЯ

Растворосмеситель циклический RN-400 предназначен для приготовления строительных растворов по ГОСТ 28013 .

### 3 ТЕХНИЧЕСКАЯ ХАРАКТЕРИСТИКА

Таблица 1

Наименование показателей, единицы измерения	Значение
	RN-400
Объем по загрузке, л, пред. откл. 10 %	400
Частота вращения рабочих органов, об/мин, не более	35
Время перемешивания, с, не более	105...120
Электродвигатель: тип	АИР100L6
мощность, кВт	3,0; кВт
частота вращения, об/мин	1500
Габаритные размеры, мм, не более	
длина	1850
ширина	900
высота	1350
Подвижность приготовления раствора, см, не менее	5
Крупность заполнителя, мм, не более	5
Уровень звукового давления, дБ, не более	80
Масса растворосмесителя, кг, не более	410

### 4 КОМПЛЕКТ ПОСТАВКИ

Таблица 2

№ п/п	Обозначение	Наименование	Кол.	Примечание
1	RN-400.00.000	Растворосмеситель	1	
2	RN-400.00.000ПС	Паспорт	1	

### 5 УСТРОЙСТВО И ПРИНЦИП РАБОТЫ

Растворосмеситель RN-400 (см. рис.1) представляет собой передвижную машину периодического действия с кратковременным режимом перемешивания. Он состоит из следующих узлов: рамы 1, барабана смесительного 2 с валом 3 и перемешивающими лопастями 4, ограждения 5, электродвигателя 6, редуктора 7.

На ограждении барабана установлена гребенка для вспарывания мешков с сухими смесями. Рама представляет собой сварной узел. На раме крепится барабан смесительный 2 (рис.1). Барабан опирается на две стойки и свободно поворачивается при помощи ручки 9.

Загрузочное отверстие барабана снабжено ограждением 5, которое предотвращает попадание лопаты в барабан при загрузке. По оси барабана проходит вал 3, вращающийся в подшипниках, установленных в кронштейнах, к валу крепятся лопасти 4. Зазор между лопастями и корпусом барабана 5-17 мм. Регулировка зазора осуществляется путем радиального перемещения лопасти.

Корпус барабана сварной. В уплотнительных узлах барабана, на валу, расположены втулки, которые в случае износа должны быть заменены.

К корпусу барабана грундбуксой прижимаются два предварительно не напряженных кольца из маслощелочестойкой резины. Между ними установлены разделительные шайбы с канавкой для прохождения смазки. Между резиновыми кольцами через масленки нагнетается смазка пресс-солидол Ж. Компоненты раствора, вытекая из корпуса задерживаются в набивке. Часть известкового молока, вытекающего из грундбуксы, отражается резиновым отсекателем из маслощелочестойкой резины. Подшипник защищен от попадания частиц раствора и пыли. Управление растворосмесителем производится кнопками «работа», «выгрузка» и «выключение» расположенными в электрошкафу растворосмесителя.

Выгрузка растворосмесителя механизирована. Для опрокидывания смесительного барабана переключателем меняется направление вращения вала. Момент, возникающий от силы трения при перемешивании раствора вдоль стенки корпуса, поворачивает барабан.

#### **Внимание!**

**В растворосмесителе должны приготавливаться растворы в соответствии с ГОСТ 28013. При приготовлении смешанных растворов с неорганическими пластификаторами (известью, глиной), а также цементно-песчаных растворов в растворосмеситель должна заливаться вода, а затем наполнитель, вяжущие и пластификатор. Продолжительность перемешивания раствора с момента окончания загрузки материалов в растворосмеситель должна составлять 105 с.**

Перемещение растворосмесителя осуществляется с помощью дышла (поз. 10 рис.1)

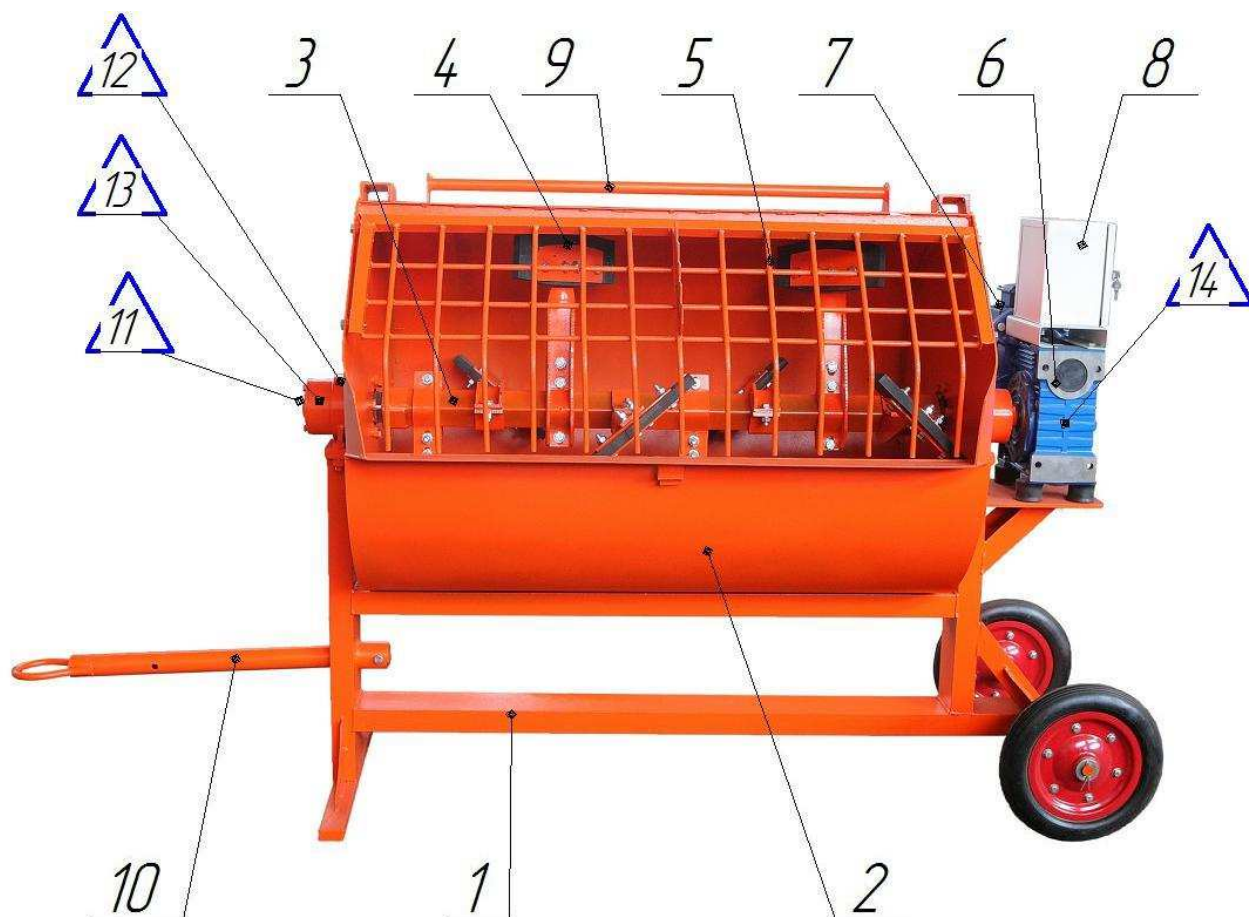
## **6 ПОДГОТОВКА ИЗДЕЛИЯ К РАБОТЕ И ПОРЯДОК РАБОТЫ**

### **Порядок установки:**

Растворосмеситель должен устанавливаться на спланированной горизонтальной площадке под временным навесом. В условиях севера и в зимнее время растворосмеситель должен устанавливаться в утепленном помещении. Со стороны загрузки смесителя должны устанавливаться удобные подъезды. Вокруг смесителя должны быть проходы для осмотра и ремонта механизма.

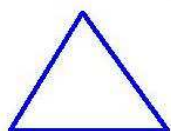
### **Перед началом эксплуатации необходимо:**

Проверить уровень масла в редукторе, между резиновыми кольцами кронштейна барабана через масленку набить смазку пресс-солидол «Ж», проверить надежность затяжки резьбовых, правильность расположения смесительных лопастей (между лопастями и внутренней поверхности барабана должен быть зазор не менее 5 мм). Необходимо проверить работу растворосмесителя на холостом ходу в течение 2-3 мин.



*Рис.1 Растворосмеситель RN-400*

*1-рама, 2-барабан смесительный, 3-вал, 4-лопасть, 5-ограждение, 6-редуктор, 7-электродвигатель, 8-электрошкаф, 9-ручка, 10-дышло.*



*-места смазки.*

**Порядок работы:**

Режим работы - повторно-кратковременный. Рабочий процесс состоит из следующих операций: загрузки, перемешивания и выгрузки.

Растворосмеситель обслуживается одним оператором 3 разряда.

**7 ТЕХНИЧЕСКОЕ ОБСЛУЖИВАНИЕ**

В техническое обслуживание входит ежедневный уход за растворосмесителем и периодическое обслуживание. Ежедневный уход включает осмотр, проверку надежности крепежа, правильность регулировки, контроль наличия смазки, смазку узлов уплотнения вала смесительного барабана.

При периодическом обслуживании растворосмесителя производят:

- а) проверку надежности уплотнения. Уплотнения должны защищать подшипники от загрязнения и не пропускать смазку;
- б) проверку состояния зубчатых передач, на зубьях не должно быть выкрашивания и трещин;

## 8. ВОЗМОЖНЫЕ НЕИПРАВНОСТИ И МЕТОДЫ ИХ УСТРАНЕНИЯ

Наименование	Причины	Метод устранения
1. Перегреваются подшипники редуктора.	Отсутствие смазки, загрязнение подшипников и масла.	Промыть подшипники, сменить масло в редукторе.
2. Уплотнение лопастного вала пропускает раствор наружу.	Износились резиновые кольца, ослабло крепление кронштейна. Износилась втулка лопастного вала.	Разобрать уплотнение и сменить кольца. Подтянуть гайку крепления. Сменить втулку.
3. Раствор плохо перемешивается	Большой зазор между стенкой и лопастями.	Отрегулировать зазор.
4. Останавливается эл. двигатель	Раствор не соответствует требуемым характеристикам растворосмесителя.	Выполнить рекомендации по составу и технологии приготовления раствора

## 9. СВЕДЕНИЯ О КОНСЕРВАЦИИ И УПАКОВКЕ

При длительных перерывах в работе растворосмеситель должен быть законсервирован. Перед консервацией растворосмеситель должен быть очищен от грязи и пыли. Поверхности подлежащие консервации, промываются органическими растворителями и протираются насухо. Выбор консервационных смазок в зависимости от сроков хранения следует производить в соответствии с ГОСТ 9014 "Временная противокоррозионная защита изделий".

При транспортировке растворосмесителя необходимо предохранять его от механических повреждений.

## 10. ГАРАНТИЙНЫЕ ОБЯЗАТЕЛЬСТВА

Предприятие-изготовитель гарантирует соответствие растворосмесителя требованиям паспорта при соблюдении потребителем правил эксплуатации, хранения и транспортирования, изложенных в инструкции по эксплуатации. **Гарантийный срок - 12 месяцев со дня продажи, но не более 18 месяцев со дня отгрузки с завода-изготовителя.**

## 11. СВИДЕТЕЛЬСТВО О ПРИЕМКЕ

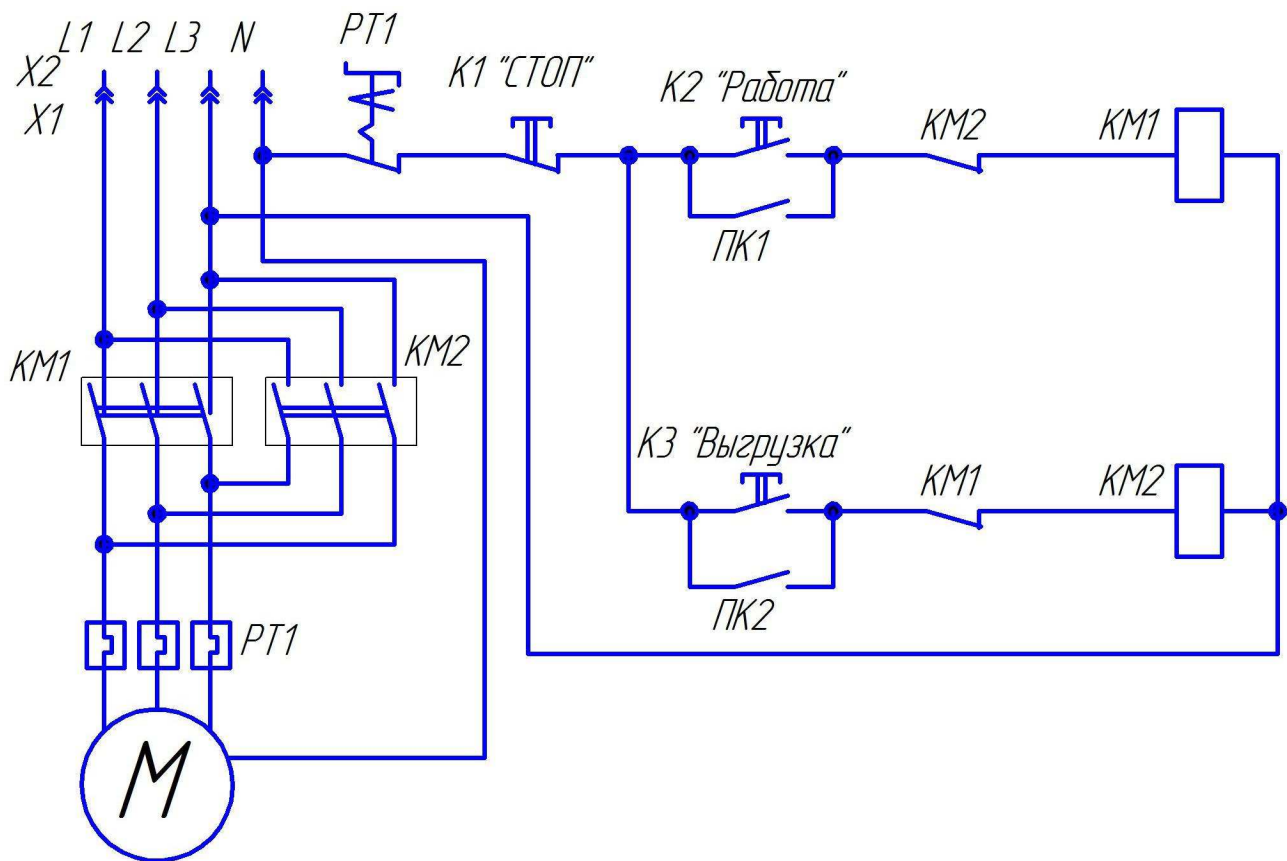
Заводской номер \_\_\_\_\_

Соответствует требованиям и признан годным к эксплуатации.

Дата выпуска \_\_\_\_\_

М.П.





Обозначение	Наименование	Кол-во	Примечание
M	Электродвигатель трехфазный 5АИ 100S4 У2 3,0кВт, 380В, 1500об/мин	1	
ПК1, ПК2	Приставка контактная ПКЭ-11 NO+NC ЕКФ	2	
KM1, KM2	Магнитный пускатель ПМЛ-1101	2	
PT1	Тепловое реле РТТ5-10-1 5,4-7,4А	1	
K1	Выключатель кнопочный ВК30-10-11130-40 У2, красный, 1з+1р, гриб дез фиксации, IP40, 10А. 660В	1	
K2, K3	Выключатель кнопочный ВК30-10-11110-54 У2, черн., 1з+1р, цилиндр, IP54, 10А. 660В	2	
X1	Вилка переносная 014 3Р+РЕ 16А 380В IP44	1	
X2	Розетка переносная 214 3Р+РЕ 16А 380В IP44	1	





## ТАМОЖЕННЫЙ СОЮЗ ДЕКЛАРАЦИЯ О СООТВЕТСТВИИ

**Заявитель**, Общество с ограниченной ответственностью «Производственная компания «Пневмостройтехника», ОГРН: 1106025000840, Сведения о государственной регистрации: зарегистрировано МИФНС № 2 по Псковской области 02.06.2010 года.

Адрес: 182115, РОССИЯ, Псковская Область, город Великие Луки, улица Гоголя, дом 3, литер Ч, Фактический адрес: 182115, РОССИЯ, Псковская Область, город Великие Луки, улица Гоголя, дом 3, литер Ч, Телефон: 78115390281, Факс: 78115390281, E-mail: info@vlpst.info-

**в лице** генерального директора Панфилова Сергея Викторовича.

**заявляет, что** РАСТВОРОСМЕСИТЕЛИ ЦИКЛИЧНЫЕ.

**изготовитель** Общество с ограниченной ответственностью «Производственная компания «Пневмостройтехника», Адрес: 182115, РОССИЯ, Псковская Область, город Великие Луки, улица Гоголя, дом 3, литер Ч, Фактический адрес: 182115, РОССИЯ, Псковская Область, город Великие Луки, улица Гоголя, дом 3, литер Ч.

Код ТН ВЭД 8474, Код ОКП 482660, Серийный выпуск, ТУ 4826-001-64895460-2013.

**соответствует требованиям**

ТР ТС 010/2011 "О безопасности машин и оборудования"; ТР ТС 020/2011 "Электромагнитная совместимость технических средств"

**Декларация о соответствии принята на основании**

Протокол испытаний № 5563/15, 5564/15 от 14.07.2016 года, Испытательного центра Общество с ограниченной ответственностью "ТЕСТ-ГРУПП" аттестат № 4265-2 сроком действия до 26.12.2017 года.

**Дополнительная информация**

Срок службы, указан в прилагаемой к продукции товаросопроводительной документации и/или на упаковке и/или каждой единице продукции.

**Декларация о соответствии действительна с даты регистрации по 14.07.2021 включительно**



Панфилов Сергей Викторович

(инициалы и фамилия руководителя организации-заявителя или физического лица, зарегистрированного в качестве индивидуального предпринимателя)

**Сведения о регистрации декларации о соответствии:**

Регистрационный номер декларации о соответствии: TC N RU Д-RU.ПЩ01.В.05314

Дата регистрации декларации о соответствии: 15.07.2016