

ИНСТРУКЦИЯ ПО ЭКСПЛУАТАЦИИ



®

ООО «PROMA CZ»
ЧЕШСКАЯ РЕСПУБЛИКА
518 01 ДОБРУШКА
МЕЛЬЧАНЫ 38



ДВУХДИСКОВЫЙ ШЛИФОВАЛЬНЫЙ СТАНОК
VKL-1500, VKL-2000.

СИСТЕМА СЕРТИФИКАЦИИ ГОСТ Р
ГОССТАНДАРТ РОССИИ



СЕРТИФИКАТ СООТВЕТСТВИЯ

№ РОСС CZ.АН50.В01377

Срок действия с 19.09.2006

по 18.09.2009

7057132

ОРГАН ПО СЕРТИФИКАЦИИ рег. № РОСС RU.0001.ПАИ50
ОС ПРОДУКЦИИ АВТОНОМНАЯ НЕКОММЕРЧЕСКАЯ ОРГАНИЗАЦИЯ "АКАДЕММАШ"
РФ, 115404, г.Москва, 11-я Радиальная, 2, оф. 213, тел. (495) 326-36-35, факс (495) 326-19-77
e-mail:akademtmash@bk.ru

ПРОДУКЦИЯ Станки шлифовальные «PROMA» и комплектующие к ним (см.
приложение)
Серийный выпуск

КОД ОК 005 (ОКП):
38 1300

СООТВЕТСТВУЕТ ТРЕБОВАНИЯМ НОРМАТИВНЫХ ДОКУМЕНТОВ
ГОСТ 12.2.009-99

КОД ТН ВЭД России:
8460 00 000 0

ИЗГОТОВИТЕЛЬ «PROMA CZ s. r. o.»
Dobruska, Melcany 38, 518 01, Czech Republic, Чешская Республика

СЕРТИФИКАТ ВЫДАН «PROMA CZ s. r. o.»
Dobruska, Melcany 38, 518 01, Czech Republic, Чешская Республика, тел. +420/494 62-90-11

НА ОСНОВАНИИ протоколов испытаний № 71-3531 от 07.08.2006 г., № 71-3532 от 07.08.2006 г. ГП
Машиностроительный испытательный институт, рег. № РОСС CZ.0001.21.АЯ22, адрес: ул. Гудцова 56 б, Брно
(Чехия); декларации изготовителя; акта анализа состояния производства № 119 от 14.09.2006 г.

ДОПОЛНИТЕЛЬНАЯ ИНФОРМАЦИЯ Место нанесения знака соответствия: знак соответствия по
ГОСТ Р 50460 наносится на корпус изделия и (или) в эксплуатационную документацию
Схема сертификации За.



Руководитель органа

Эксперт



И.Л. Енекеев

А.В. Евилова

Сертификат имеет юридическую силу на всей территории Российской Федерации

СИСТЕМА СЕРТИФИКАЦИИ ГОСТ Р
ГОССТАНДАРТ РОССИИ

ПРИЛОЖЕНИЕ

1456883

К сертификату соответствия № РОСС СЗ.АИ50.В01377

Перечень конкретной продукции, на которую распространяется
действие сертификата соответствия

код ОК 005 (ОКП) код ТН ВЭД СНГ	Наименование и обозначение продукции, ее изготовитель	Обозначение документации, по которой выпускается продукция
38 1300 8460 00 000 0	Станки шлифовальные «PROMA» и комплектующие к ним:	
38 1330 8460 39 000 0	-Станки обдирочно-шлифовальные тип: TDS-200, BKL-2000, BKL-1500, BKS-2500	
38 1310 8460 19 000 0	-Станки шлифовальные комбинированные тип: BKS-305, BPS-152, BP-152P, BP-100, BP-150, BKP-2075/400, BO-25, BKP-250 - комплектующие части к станкам: подставка под BKS-2500 универсальная подставка под шлифовальный станок малогабаритный устройство для заточки сверел шлифовальный диск и шлифшкурки шлифовальная лента для BO-5 шлифовальный круг универсальная подставка для шлифовальных станков штатив для SUB 115/125, SUB 180/230 ИЗГОТОВИТЕЛЬ: «PROMA CZ s. r. o.» Dobruška, Melčany 38, 518 01, Czech Republic, Чешская Республика	



Руководитель органа

Эксперт

И. Л. Елизаров

А. В. Елизаров

Содержание

	Страница
1. Введение.	6
1.1 Общие сведения.	6
1.2 Назначение.	6
1.3 Применение.	6
1.4 Знаки по технике безопасности.	6
2. Комплект поставки.	7
2.1 Вид упаковки.	7
2.2 Содержание упаковки.	7
3. Описание оборудования.	8
3.1 Технические характеристики.	8
3.2 Уровень шума оборудования.	8
3.3 Основные узлы и детали станка.	8
3.4 Краткое описание конструкции оборудования.	8
3.5 Количество рабочих необходимых для работы на оборудовании.	9
3.6 Место расположение рабочего во время работы на оборудовании.	9
4. Монтаж и установка	9
4.1 Транспортировка.	9
4.2 Сборка.	9
4.3 Установка станка.	9
5. Пуско-наладочные работы.	10
5.1 Общие сведения	10
5.2 Управление	10
5.3 Первоначальный пуск и обкатка.	11
6. Описание работы оборудования.	11
6.1 Наладка оборудования.	11
6.2 Работа на оборудовании.	12
7. Электрооборудование.	12
7.1 Электрическая схема.	12
7.2 Перечень элементов схемы.	12
7.3 Режим работы электрооборудования.	13
8. Техническое обслуживание	13
8.1 Общее положение.	13
8.2 Смазка оборудования.	13
8.3 Замена шлифовального круга	13
9. Дополнительное оборудование.	14
10. Заказ запасных частей	14
11. Демонтаж и утилизация.	14
12. Схемы узлов и деталей.	15
13. Форма заказа запасных частей.	16
14. Правила техники безопасности.	17
15. Условия гарантии.	18
16. Гарантийный талон и паспортные данные станка.	21
17. Заявка на проведение пусконаладочных работ	22
18. Заявка на проведение работ.	23

1. Введение.

1.1. Общие сведения.

Уважаемый покупатель, благодарим Вас за покупку **двухдискового шлифовального станка BKL-1500 (BKL-2000)** производства фирмы «PROMA». Данный станок оборудован средствами безопасности для обслуживающего персонала при работе на нём. Однако эти меры не могут учесть все аспекты безопасности. Поэтому внимательно ознакомьтесь с инструкцией перед началом работы. Тем самым Вы исключите ошибки, как при наладке, так и при эксплуатации станка.

Не приступайте к работе на станке до тех пор, пока не ознакомитесь со всеми разделами данной инструкции и не убедитесь, что Вы правильно поняли все функции станка.

Данное оборудование прошло предпродажную подготовку в техническом департаменте компании и полностью отвечает заявленным параметрам по качеству и технике безопасности.

Оборудование полностью готово к работе после проведения пусконаладочных мероприятий описанных в данной инструкции.

Данная инструкция является важной частью вашего оборудования. Она не должна быть утеряна в процессе работы. При продаже станка инструкцию необходимо передать новому владельцу.

1.2 Назначение.

Двухдисковый шлифовальный станок BKL-1500 (BKL-2000) предназначен для шлифования деталей и для заточки инструментов (свёрл, резцов, ножей, садовых инструментов и т.д.). В соответствии с используемым шлифовальным кругом на этом станке можно проводить обработку материалов различных видов.

1.3 Применение.

Данный станок широко используется в условиях мелкосерийного производства, в ремонтных цехах, в слесарных и столярных мастерских, на складах и т.п.

1.4 Знаки по технике безопасности.

На станке размещены информационные и предупреждающие знаки, указывающие на исходящую опасность (см. рис. 1)

Рисунок 1.



Описание значений расположенных на станке знаков по технике безопасности (рис. 1):

1. **Внимание!** **Читайте инструкцию по эксплуатации!** (знак находится задней части корпуса двигателя).
2. **Внимание!** **При работе на станке пользуйтесь защитными приспособлениями, предохраняющими глаза!** (знак находится на задней части корпуса двигателя).
3. **Внимание!** **Направление вращения круга!** (знак находится на защитном кожухе).
4. **Предупреждение! При снятом кожухе есть угроза поражения электрическим током!** (знак находится задней части корпуса двигателя).

2. Комплект поставки.

2.1 Вид упаковки.

Двухдисковый шлифовальный станок **BKL-1500 (BKL-2000)** поставляется в частично разобранном состоянии в картонной коробке. Поставляется в комплекте с шлифовальными кругами.

2.2 Содержание упаковки.

BKL-1500

1. Экран защитный	2 шт.
2. Держатель защитного экрана	2 шт.
3. Скоба держателя защитного экрана	2 шт.
4. Болт M8×13	2 шт.
5. Болт M5×	2 шт.
6. Шайба 5×10×1	6 шт.
7. Пружинная шайба ø5 мм	2 шт.
8. Опора	2 шт.
9. Шарошка	1 шт.
10. Инструкция по эксплуатации.	1 шт.

BKL-2000

2. Экран защитный	2 шт.
3. Держатель защитного экрана	2 шт.
4. Пластины держателей защитных экранов	2 шт.
5. Болт M8×10	2 шт.
6. Винт M6×10	2 шт.
7. Опора	2 шт.
8. Болт M8×10	4 шт.
9. Шарошка	1 шт.
10. Инструкция по эксплуатации	1 шт.

3. Описание оборудования.

3.1 Технические характеристики.

	BKL-1500	BKL-2000
Число оборотов	2850 об/мин.	2850 об/мин.
Потребляемая мощность	375 Вт.	550 Вт.
Напряжение	230 В.	230 В.
Размеры шлифовальных кругов:		
	150×25×12,7 мм.	200×40×16 мм
	150×40×12,7 мм.	200×25×16 мм
Масса станка	11,5 кг.	20 кг

3.2 Уровень шума оборудования

Уровень акустической мощности (A) оборудования (L_{wa}):

$L_{wa} = 92,3$ Дб (A) – Значение измерено с нагрузкой.

$L_{wa} = 87,0$ Дб (A) – Значение измерено без нагрузки.

Уровень шума (A) на рабочем месте ($L_p A_{eq}$):

$L_p A_{eq} = 85,9$ Дб (A) – Значение измерено с нагрузкой.

$L_p A_{eq} = 74,2$ Дб (A) – Значение измерено без нагрузки.

3.3 Основные узлы и детали оборудования (см рис.2)

1. Выключатель
2. Опора
3. Шлифовальный круг
4. Держатель защитного экрана
5. Защитный экран
6. Съёмный защитный кожух
7. Отверстия крепления станка
8. Емкость для СОЖ.
9. Приспособление для правки кругов.
10. Лампа освещения.

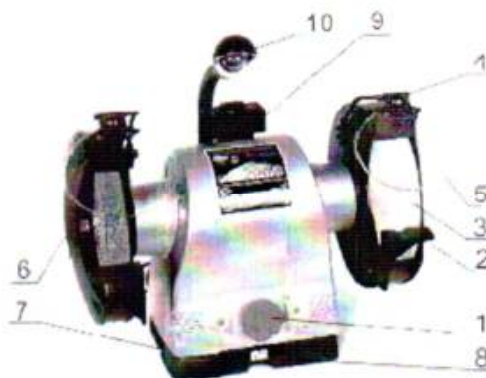


Рисунок 2.

3.4 Краткое описание конструкции оборудования (см. рис.2).

Станок состоит из корпуса, в который установлен электродвигатель, в корпус устанавливается емкость с охлаждающей жидкостью 8. На вал двигателя установлены два шлифовальных круга 3, которые закрыты съёмными защитными кожухами 6. Для защиты от искр и абразива станок оснащён прозрачными защитными экранами 5, которые крепятся на держателе 4 к защитным кожухам. Станок оснащён опорами для затачиваемого инструмента 2. Выключатель станка 1 расположен на передней части станины.

3.5 Количество рабочих необходимых для работы на оборудовании.

На данном станке, одновременно может работать только один человек.

Внимание! На станке должны работать только лица старше 18 лет.

3.6 Место расположение рабочего во время работы на оборудовании.

Для правильного и свободного управления станком рабочий должен находиться с передней стороны станка. Только при таком положении рабочего во время работы на станке есть возможность свободно управлять всеми необходимыми механизмами станка (их описание приведено в данной инструкции).

4. Монтаж и установка.

4.1. Транспортировка.

Станок транспортируется в картонной коробке.

Внимание! Во время транспортировки и сборки станка необходимо соблюдать максимальную осторожность.

4.2. Сборка (см. рис. 2).

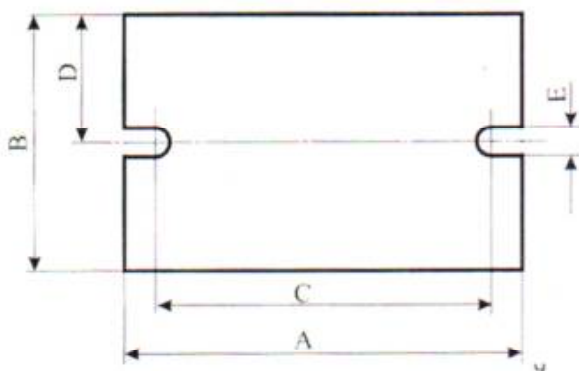
Перед сборкой станка достаньте из упаковки всё содержимое и проверьте наличие всех комплектующих по списку, приведённому в пункте 2.1.

Установить опоры для инструмента 2 к внутренней стороне защитного кожуха 6. Собрать держатель 4 с защитным экраном 5. Установить держатель защитного экрана 4 на кожух круга таким образом, чтобы было возможно регулировать его положение.

4.3. Установка станка.

Шлифовальный станок должен быть прикреплён к рабочему столу болтами (не являются составной частью поставки) через отверстия в корпусе. Длина болтов зависит от толщины плиты рабочего стола.

Установочные размеры станка:



	BKL-1500	BKL-2000
A	160	200
B	125	170
C	140	185
D	62,5	85
E	10	12

Внимание! Несоблюдение условий установки может привести к непредвиденному смещению станка или частей его конструкции, и в дальнейшем к его повреждению.

Внимание! При оборудовании рабочего места, следите за тем, чтобы у обслуживающего персонала было достаточно места для работы и управления.

5. Пуско-наладочные работы.

5.1 Общие сведения.

Пуско-наладочные работы предназначены для восстановления заводских установок станка, которые могут быть нарушены при его транспортировке, с последующим приведением станка в рабочее состояние.

Для долговечной и безотказной работы станка, до начала его эксплуатации необходимо провести пуско-наладочные работы которые включают в себя:

- Проверку геометрической точности (размещение узлов и деталей станка относительно друг друга).
- Необходимо проверить крепление всех деталей и узлов и при необходимости протянуть и отрегулировать их, так как в процессе транспортировки первоначальные установки могут быть утеряны.

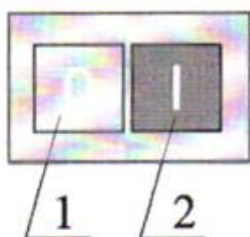
Внимание! От качества пуско-наладочных работ зависит срок службы оборудования.

Внимание! Пуско-наладочные работы на станке должен проводить квалифицированный специалист.

Внимание! Пуско-наладочные работы можно заказать в службе сервиса компании «ПРОМА». Условия заказа и проведения пуско-наладочных работ оговорены в разделе «Условиях гарантийного сопровождения».

5.2 Управление.

Перед первым запуском станка внимательно прочитайте инструкцию. Обслуживающий персонал должен быть ознакомлен со всеми разделами инструкции данного оборудования.



Станок ВКЛ-1500 включается с помощью нажатия зелёной кнопки «I» (1), а выключается нажатием красной кнопки «0» (2) (см. рис.3).

Рисунок 3.

Станок ВКЛ-2000 включается с помощью нажатия зелёной кнопки «I» (1), а выключается нажатием красной кнопки «0» (2). В целях повышения безо-

пасности станок снабжён кнопкой «СТОП» (3) с замком. Кнопка используется как кнопка аварийной остановки (см. рис. 4).



Рисунок 4.

5.3 Первоначальный пуск и обкатка.

Перед первым запуском станка внимательно прочитайте инструкцию. Обслуживающий персонал должен быть ознакомлен со всеми разделами инструкции данного оборудования.

Проверните вручную шлифовальные круги, вращение должно быть плавным, без заеданий. Внимательно осмотрите шлифовальные круги, на них не должны быть сколы, трещины и т.п. Подключите станок к сети. Откройте крышку аварийного выключателя (для VKL-2000). Произведите пуск станка путём нажатия кнопки «I». Обкатку произведите в течение 5 минут, при этом проверьте нет ли стуков, вибрации, постороннего шума и т.п.

При возникновении каких-либо проблем выключите станок и немедленно обратитесь в наш сервисный центр.

6. Описание работы оборудования.

6.1 Наладка станка (см. рис.5).

Установите высоту держателя защитного экрана. Расстояние держателя от шлифовального круга не должно превышать 5 мм.

Расстояние от опоры до шлифовального круга не должно превышать 3 мм

- 1) держатель защитного экрана
- 2) защитный экран
- 3) опора под инструмент
- 4) шлифовальный круг
- 5) выключатель
- 6) корпус
- 7) защитный кожух

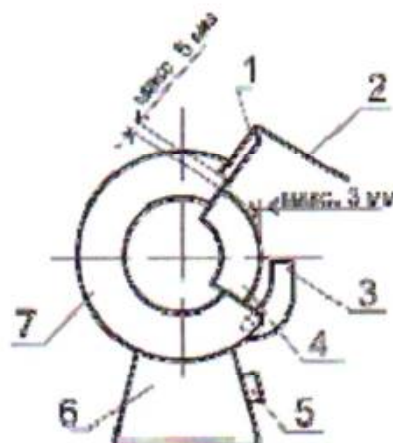


Рисунок 5.

6.2 Работа на оборудовании.

Проверните вручную шлифовальные круги, вращение должно быть плавным, без заеданий. Внимательно осмотрите шлифовальные круги, на них не должны быть сколы, трещины и т.п. Подключите станок к сети. Настройте положение лампы освещения. Включите станок нажатием кнопки «I». Уприте заточиваемый инструмент или обрабатываемую деталь на опору станка и подведите его к шлифовальному кругу. Начните обработку.

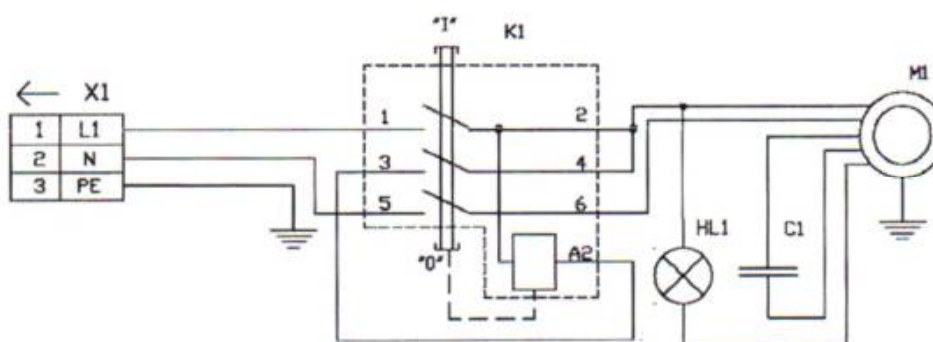
Внимание! Не производить работу без опор, и не опираясь инструментом на упоры!

Внимание! Не производить работу без защитных экранов!

Внимание! Не производить работу с поврежденным шлифовальным кругом!

7. Электрооборудование.

7.1 Электрическая схема.



7.2 Перечень элементов электрической схемы.

Поз. обозначение	Наименование	Кол.	Примечание
	Конденсаторы		
C1	7G72080L43 - 10µF±5% 450V 50Hz	1	
	Лампы		
HL1	12V 10W	1	
	Коммутационное реле		
K1	KJD-18	1	
	Электродвигатель		
M1	1/N PE AC /230V 50Hz 0.55kW	1	
	Разъемы		
X1	Сетевая вилка с выводом заземления	1	

7.3 Режим работы электрооборудования.

Напряжение 3/N/PE AC 400 в, 50 Гц
Защита 10 А

8. Техническое обслуживание.

8.1 Общее положение.

Производить работы по монтажу и ремонту имеет право только специалист с соответствующей квалификацией.

Перед эксплуатацией станка ознакомьтесь с элементами его управления, их работой и размещением.

Очистка, смазка, наладка, ремонтные работы и любые работы на станке должны проводиться только в выключенном состоянии, станок также необходимо отключить от электрической сети (вынуть штепсель подводящего провода из розетки электрической цепи).

Рекомендуем раз в год проводить проверку электродвигателя специалистом (электромехаником).

Если станок долго не эксплуатировался, то необходимо проверить состояние смазки в подшипниках и сопротивление изоляции обмотки двигателя. В зависимости от продолжительности времени и условий хранения, периодичность проверок может изменяться.

Содержите станок и его рабочее пространство в чистоте и в порядке.

В связи с постоянной модернизацией оборудования производитель оставляет за собой право вносить изменения в конструкцию не отраженные в данной инструкции.

8.2 Смазка оборудования.

В двухдисковом шлифовальном станке применены закрытые с 2-х сторон шарикоподшипники и с заложеной смазкой, которая не требует замены. Этого обеспечит надежную и безотказную работу станка.

8.3 Замена шлифовального круга (см. рис.6).

Выключите станок. Отключите станок от сети. Снимите боковой защитный кожух. Открутите гайку, прижимающую круг и снимите фланцы «А» и круг с вала.

Перед установкой нового шлифовального круга проведите визуальный осмотр круга и проведите звуковое испытание. Легко ударьте (деревянным предметом) по

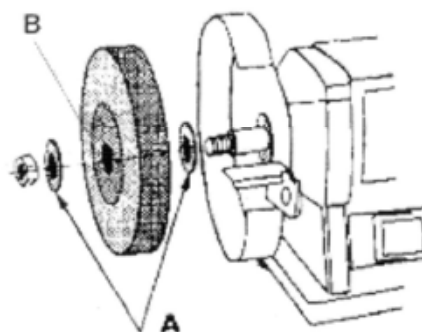


Рисунок 6.

кругу. Если звук от удара тусклый или приглушенный, круг нельзя использовать.

При установке нового круга установить между кругом и фланцем «А» бумажную прокладку «В». Установите круг с фланцами и затяните гайку.

Новый круг выровняйте до малого биения (проведите правку приспособлением для правки кругов).

9. Дополнительное оборудование.

Дополнительным оборудованием являются детали, приборы и инструмент, которые можно приобрести дополнительно.

Полный перечень всего дополнительного оборудования приведен в каталоге продукции. При необходимости Вы можете получить этот каталог бесплатно в наших филиалах. Возможна также консультация по вопросам эксплуатации нашего оборудования и использования специальных принадлежностей и приборов, с нашим сервисным специалистом.

10. Заказ запасных частей.

Перечень составных частей Вы найдете в приложенной документации. В данной документации, на схеме (см. пункт 12) станок разбит на отдельные части и детали, которые можно заказать с помощью этой схемы.

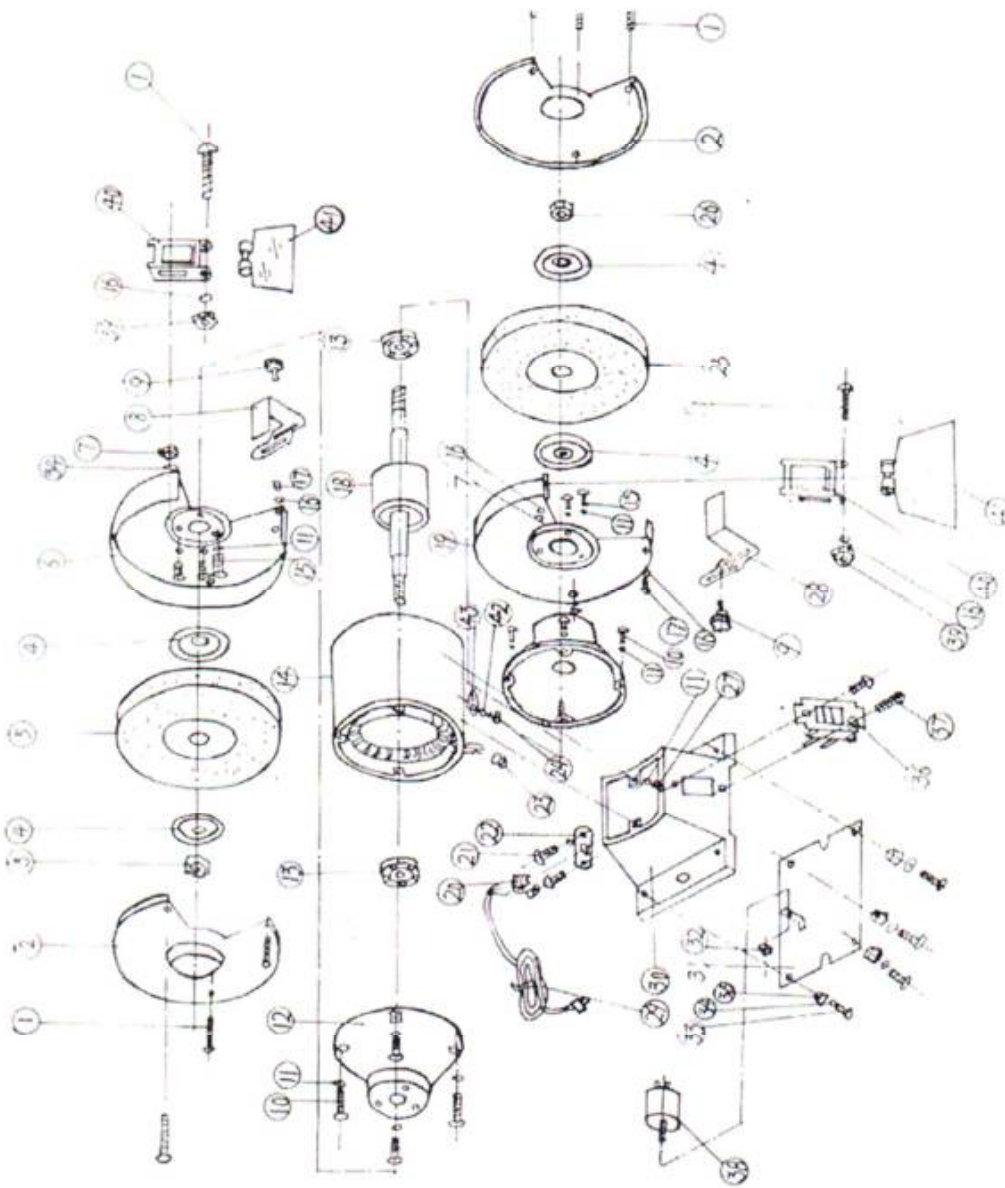
При заказе запасных частей на станок, в случае повреждения деталей во время транспортировки или в результате износа при эксплуатации, для более быстрого и точного выполнения заказа в рекламации или в заявке следует указывать следующие данные:

- А) марку оборудования;
- Б) заводской номер оборудования – номер машины;
- В) год производства и дату продажи станка;
- Д) номер детали на схеме.

11. Демонтаж и утилизация.

- Отключить станок от электросети;
- демонтировать станок;
- Все части распределить согласно классам отходов (сталь, чугун, цветные металлы, резина, пластмасса, кабель) и отдать их для промышленной утилизации.

12. Схема узлов и деталей станка BKL-2000.



14. Правила техники безопасности.

ИНСТРУКЦИЯ

по охране труда для работников при работе с абразивным инструментом.

1. ОБЩИЕ ТРЕБОВАНИЯ БЕЗОПАСНОСТИ.

- 1.1. К самостоятельной работе с абразивным инструментом допускаются обученные рабочие, старше 18 лет.
- 1.2. У каждого шлифовального или заточного станка должна быть таблица с указанием допустимого числа оборотов шпинделя, рабочей окружной скорости используемых кругов.
- 1.3. Станки, работающие без охлаждения, должны быть обеспечены вытяжной вентиляцией с местным отсосом пыли.
- 1.4. В случае недомоганий или получения травмы, даже самой незначительной, необходимо прекратить работу, известить об этом руководителя подразделения и обратиться в лечебное учреждение.
- 1.5. Работник обязан выполнять правила внутреннего трудового распорядка, курить и принимать пищу только в установленных для этого местах.

2. ТРЕБОВАНИЯ БЕЗОПАСНОСТИ ПЕРЕД НАЧАЛОМ РАБОТЫ.

- 2.1. Перед началом работы необходимо одеть средства индивидуальной защиты (костюм х/б, ботинки, головной убор, респиратор) и застегнуть обшлага рукавов.
- 2.2. Подготовить рабочее место, убрать все лишнее с рабочей площадки и оборудования, подготовить необходимый инструмент и приспособления, проверить визуально заземляющий провод, исправность защитного экрана (если он предусмотрен).
- 2.3. Проверить местное освещение, чтобы свет не слепил глаза, отсутствие трещин и выбоин на абразивном круге, а также правильно ли установлен и закреплен подручник - зазор между абразивным кругом и подручником должен быть не более 3 мм., а между абразивным кругом и защитным козырьком - не более 6 мм.

3. ТРЕБОВАНИЯ БЕЗОПАСНОСТИ ВО ВРЕМЯ РАБОТЫ.

- 3.1. Работать в рукавицах, перчатках, с забинтованными руками или пальцами рук запрещается.
- 3.2. На станках, не имеющих подручников, обрабатываемую деталь держать в руках запрещается.
- 3.3. Рабочее место содержать в чистоте и порядке, не загромождать проходы.
- 3.4. При вибрации шлифовального круга работу надо немедленно прекратить. К работе приступать только после устранения вибрации.
- 3.5. Во избежание ранения в случае разрыва круга при работе с абразивным инструментом не следует стоять в плоскости вращения круга, стоять необходимо несколько сбоку от него.
- 3.6. Во время работы станка открывать или снимать ограждения и предохранительные устройства запрещается.
- 3.7. При уходе от работающего станка, даже на короткое время, при времен-

ном прекращении работы, перерыве в подаче электроэнергии, уборке, смазке и чистке станка, регулировке и перестановке подручника на станке, необходимо выключить электродвигатель и дождаться его полной остановки.

3.8. Удаление абразивной и металлической пыли производить щеткой-сметкой.

4. ТРЕБОВАНИЯ БЕЗОПАСНОСТИ В АВАРИЙНЫХ СИТУАЦИЯХ.

4.1. При возникновении ситуаций, которые могут привести к авариям и несчастным

случаям необходимо:

- прекратить работу, выключить электрооборудование.

- при возникновении пожара немедленно сообщить в пожарную охрану по телефону «01» и приступить к его ликвидации имеющимися первичными средствами пожаротушения.

4.2. При наличии пострадавших в результате аварии и несчастного случая необходимо устранить воздействие на организм пострадавшего повреждающих факторов, оказать доврачебную помощь.

5. ТРЕБОВАНИЯ БЕЗОПАСНОСТИ ПО ОКОНЧАНИИ РАБОТЫ.

5.1. По окончании работы необходимо выключить станок .

5.2. Навести порядок на рабочем месте.

5.3. Лицо и руки вымыть теплой водой с мылом, а при необходимости принять душ.

15. Условия гарантийного сопровождения станков «PROMA»

(действительны для оборудования, приобретенного с 01.05.2005 г.)

Группа PROMA, являющаяся производителем оборудования PROMA, поздравляет Вас с приобретением нашей продукции и сделает все от нее зависящее для того, чтобы его использование доставляло Вам радость и минимум хлопот.

В этих целях наши специалисты разработали программу гарантийного сопровождения оборудования и инструментов. Нами открыты сертифицированные сервисные центры, способные осуществить монтаж и наладку оборудования, проводить его техническое обслуживание, а в случае выхода из строя - ремонт и/или замену. У нас есть необходимые заводские комплектующие, запасные части и расходные материалы. Наши специалисты обладают высокой квалификацией и готовы предоставить Вам любую информацию о нашем оборудовании, приемах и правилах его использования.

Для Вашего удобства советуем Вам внимательно ознакомиться с изложенными ниже условиями программы гарантийного сопровождения. В случае возникновения у Вас каких-либо вопросов, связанных с ее условиями, наши специалисты предоставят Вам необходимые разъяснения и комментарии.

Гарантийное сопровождение предоставляется сертифицированными сервисными центрами PROMA в течении 3 (трех) лет в следующем объеме:

- в течение первого года мы бесплатно предоставим вышедшие из строя детали и проведем все работы по их замене.

- в течение последующих двух лет при проведении гарантийного сопровождения Вы оплатите только стоимость работы. Все детали и узлы для таких работ будут предоставлены Вам бесплатно.
- в течение всего срока гарантийного сопровождения осуществляется бесплатное телефонное консультирование по вопросам, связанным с использованием оборудования и уходом за ним.

Течение срока гарантийного сопровождения начинается с даты передачи оборудования по накладной.

Чтобы сберечь Ваше время и эффективно организовать работу наших специалистов, просим Вас при предъявлении претензии сообщить нам следующие сведения:

- данные оборудования (заводской номер и дата продажи оборудования);
- данные о его приобретении (место и дата);
- описание выявленного дефекта;
- Ваши реквизиты для связи.

Для Вашего удобства мы прилагаем образец возможной рекламации.

Мы сможем быстрее отреагировать на Ваши претензии в случае, если Вы пришлете нам рекламацию и прилагаемые документы в письменной форме письмом, по факсу или лично. Претензии просим направлять по месту приобретения оборудования или в ближайший сертифицированный сервисный центр PROMA. Информацию о наших новых сервисных центрах Вы можете получить у наших операторов по телефону 8-800-200-2-777 или на сайте www.stanki-proma.ru.

Мы будем вынуждены отказать Вам в гарантийном сопровождении в следующих случаях:

- выхода из строя расходных материалов, быстро изнашиваемых деталей и рабочего инструмента, таких как, например ремни, щетки и т.п.;
- при использовании неоригинальных запасных частей или ремонта неуполномоченным лицом;
- когда поломка стала следствием нарушений условий эксплуатации оборудования, непрофессионального обращения, перегрузки, применения непригодных рабочих инструментов или приспособлений;
- когда оборудование было повреждено в результате его хранения в неудовлетворительных условиях, при транспортировке, а также из-за невыполнения (ненадлежащего выполнения) периодических профилактических работ;
- когда причиной неисправности является механическое повреждение (включая случайное), естественный износ, а также форс-мажорные обстоятельства (пожар, стихийное бедствие и т.д.).

Мы обращаем Ваше внимание на то, что не является дефектом несоответствие оборудования техническим характеристикам, указанным при продаже, в случае, если данное несоответствие связано с эксплуатацией оборудования с одновременным достижением максимального значения по двум и более связанным характеристикам (например, скорость резания и подача). Производитель оставляет за собой право вносить в конструкцию оборудования изменения, не влияющие на его функциональность.

В рамках гарантийного сопровождения не осуществляются:

- сборка оборудования после его приобретения, пуско-наладочные работы;
- периодическое профилактическое обслуживание, подстройка узлов и агрегатов, смазка и чистка оборудования, замена расходных материалов. Эти работы не требуют специальной подготовки и могут быть выполнены самим пользователем оборудования в соответствии с порядком изложенным в инструкции по эксплуатации.

По истечении срока гарантийного сопровождения, а также в случае, если гарантийное сопровождение не может быть предоставлено, мы можем предоставить Вам соответствующие услуги за плату. Тарифы определяются на дату обращения в сертифицированный сервисный центр PROMA.

Мы принимаем на себя обязательство, незамедлительно уведомить Вас о составе работ по не гарантийному сопровождению оборудования, их примерной стоимости и сроке. Мы аналогичным образом проинформируем Вас об обнаружении при выполнении гарантийного сопровождения дефекта, устранение которого не входит в состав работ по гарантийному сопровождению. В дальнейшем сервисный центр будет действовать в соответствии с полученными от Вас указаниями.

Настоящие гарантийные обязательства ни при каких обстоятельствах не предусматривают оплаты клиенту расходов, связанных с доставкой Товара до сервисного центра и обратно, выездом к Вам специалистов Поставщика, а также возмещением ущерба (включая, но не ограничиваясь) от потери прибыли или иных косвенных потерь, упущенной выгоды, а равно иных аналогичных расходов.

В исключительных случаях гарантийное сопровождение может производиться на территории покупателя. В этом случае проезд двух сотрудников сертифицированного сервисного центра и проживание в гостинице оплачивается покупателем на основании предъявленных покупателю документов, подтверждающих соответствующие расходы, в течение 3-х банковских дней со дня выполнения гарантийных работ. Покупатель обеспечивает бронирование, оплачивает гостиницу и проездные документы на обратную дорогу для сотрудников сервисного центра. Покупатель обязуется возместить затраты на проезд из расчета ж/д. билета (купейный вагон), если расстояние от г. Москвы до места проведения работ менее 500 км, или авиационного билета (эконом класса), если расстояние до места проведения работ свыше 500 км.

Мы, безусловно гарантируем предоставление Вам указанного выше набора услуг. Обращаем Ваше внимание на то, что для Вашего удобства условия гарантийного сопровождения постоянно дорабатываются. За обновлением Вы можете следить на нашем сайте www.stanki-proma.ru. Надеемся, что наше оборудование и инструмент позволят Вам добиться тех целей, которые Вы перед собой ставите, стать настоящим Мастером своего дела. Мы будем признательны Вам за замечания и предложения, связанные с приобретением нашего оборудования, его сопровождением и использованием.
С уважением, Администрация ООО «ПРОМА РУ».

16. Гарантийный талон и паспортные данные станка.

Рекламация

(Направляется в адрес ближайшего сертифицированного сервисного центра PROMA в случае возникновения гарантийного случая).

Наименование покупателя _____

Фактический адрес покупателя _____

Телефон _____

Паспортные данные оборудования

Наименование оборудования	Модель	Заводской номер	Дата приобретения

Описание неисправностей, обнаруженных в ходе эксплуатации оборудования:

Ф.И.О. и должность ответственного лица

ООО «ПРОМА РУ»

Центральный сервис – 107497, Москва, ул. Бирюсинка, д. 7.

ГАРАНТИЙНЫЙ ТАЛОН

Наименование оборудования.	
Модель.	
Дата приобретения.	Заводской номер.
Печать и подпись (продавца)	№ рем.: Дата:
	№ рем.: Дата:

17. ЗАЯВКА на проведение пусконаладочных работ

г. _____ «__» _____ 2005 г.

Наименование покупателя оборудования: _____

Наименование поставщика оборудования: ООО «ПРОМА РУ» _____

Покупатель просит произвести работы оборудования

Перечень ра-

бот _____

Наименование	Модель	Заводской номер	Дата продажи

Оборудование установлено по адресу:

Телефон, Ф.И.О. и должность ответственного лица:

Планируемый срок выполнения работ: с _____ г. по _____ г.

Количество командированных специалистов: .

Командированные специалисты Поставщика должны прибыть _____ к _____ по адресу:

Настоящей заявкой подтверждаем, что:

1. Командированные специалисты будут обеспечены местом проживания на период выполнения пуско-наладочных работ.
2. Оборудование подготовлено к проведению пуско-наладочных работ. Оборудование установлено на рабочем месте, все необходимые коммуникации подведены, обязательные подготовительные работы выполнены.
3. Обязуемся обеспечить необходимые условия для проведения пусконаладочных и гарантийных работ, соблюдение правил проф. и пром. санитарии, беспрепятственный доступ к оборудованию специалистам, прибывшим по нашему вызову, а также внос и вынос необходимого инструмента, принадлежностей и технических средств.

Обязуемся оплатить проезд специалистов Поставщика в оба конца и проживание специалистов, а также транспортировку необходимых запасных частей.

Покупатель:

«__» _____ 2004 г.

М.П.

18. ЗАЯВКА на проведение работ

г. _____ «__» _____ 2005 г.

Наименование покупателя оборудования: _____

Наименование поставщика оборудования: ООО «ПРОМА РУ» _____

Покупатель просит произвести работы оборудования

Перечень ра-

бот _____

Наименование	Модель	Заводской номер	Дата продажи

Оборудование установлено по адресу:

Телефон, Ф.И.О. и должность ответственного лица:

Планируемый срок выполнения работ: с _____ г. по _____ г.

Количество командированных специалистов: .

Командированные специалисты Поставщика должны прибыть _____, к _____ по адресу:

Настоящей заявкой подтверждаем, что:

4. Командированные специалисты будут обеспечены местом проживания на период выполнения сервисных работ.
5. Оборудование подготовлено к проведению сервисных работ. Оборудование установлено на рабочем месте, все необходимые коммуникации подведены, обязательные подготовительные работы выполнены.
6. Обязуемся обеспечить необходимые условия для проведения сервисных работ, с соблюдением правил проф. безопасности и пром. санитарии, беспрепятственный доступ к оборудованию специалистам, прибывшим по нашему вызову, а также внос и вынос необходимого инструмента, принадлежностей и технических средств.
7. Обязуемся оплатить вызов специалистов из расчета 2500 рублей за первый час работы и 250 рублей за каждый последующий час.

Покупатель:

«__» _____ 2005 г.

М.П